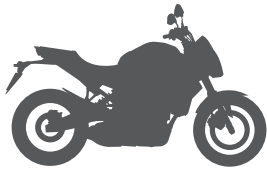
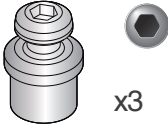
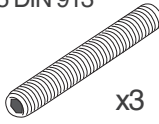



PIN SYSTEM INSTALLATION / INSTALACIÓN PIN SYSTEM / MONTAGE PIN SYSTEM /
PIN SYSTEM INSTALLAZIONE / MONTAGE PIN SYSTEM

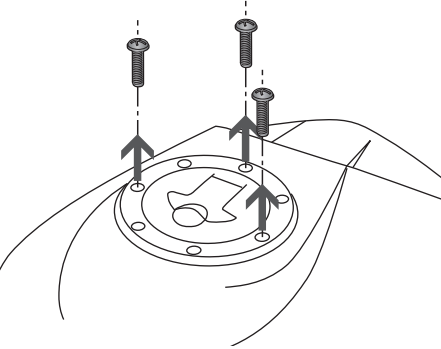
PATENT
PENDING



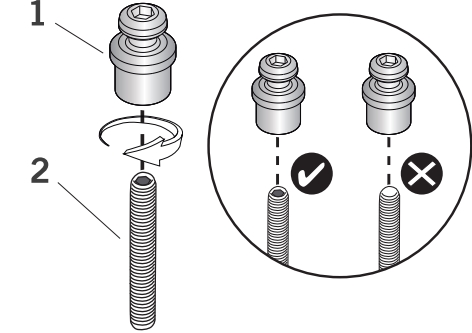
Motorcycle

<p>1 REF. 262057 M5</p>  <p>x3</p>	<p>2 REF. 304084 M5 x 35 DIN 913</p>  <p>x3</p>	<p>3 REF. 260730 Ø8 x Ø5,5 x 5</p>  <p>x3</p>
--	--	---

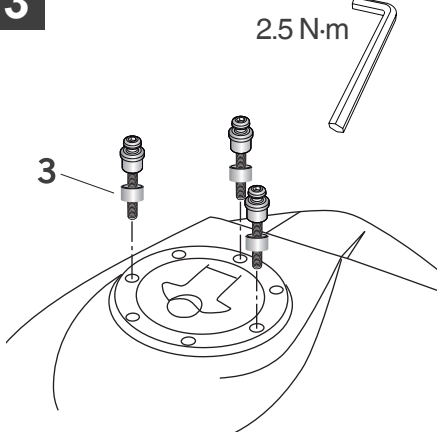
1



2

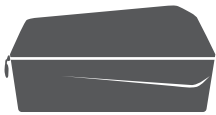


3

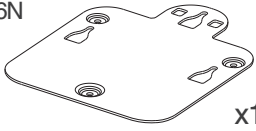
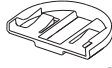



2.5 N-m

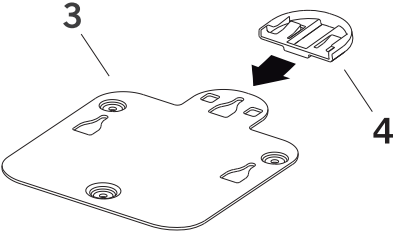
PLATE INSTALLATION / MONTAJE PLETINA / MONTAGE HALTEPLATTE /
INSTALLAZIONE SUPPORTO / MONTAGE PLATINE



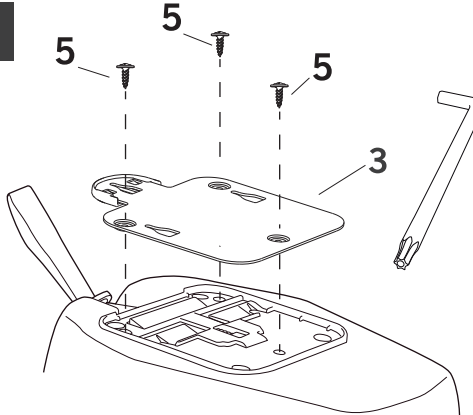
Tank Bag

<p>3 REF. 20116N</p>  <p>x1</p>	<p>4 REF. 262100</p>  <p>x1</p>	<p>5 REF. 304208 Torx 20 Ø 4 x 16</p>  <p>x3</p>
---	---	--

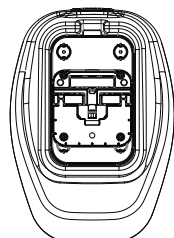
4



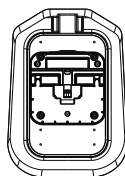
5



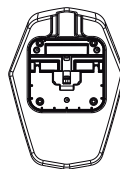
- (GB)** Check your bag's manual before the installation of the fitting plate.
Always use the security strap.
- (E)** Consulte el manual de su bolsa antes de instalar la pletina.
Utilice siempre la correa de seguridad.
- (D)** Vor Montage der Halteplatte, bitte die Anleitung des Tank Rucksackes beachten.
Sicherheitsriemen immer befestigen.
- (I)** Consultare il manuale d'istruzioni del suo zaino prima dell'installazione del supporto.
Utilizza sempre la cinghia di sicurezza.
- (F)** Consultez la fiche d'instructions de votre sacoché avant l'installation de la platine.
Toujours utiliser la sangle de sécurité.



E16P



E10P



E04P