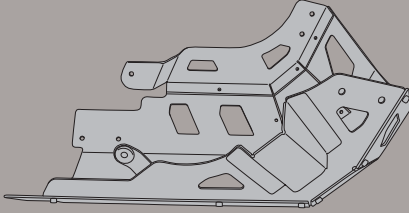

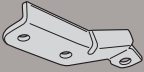
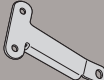









# RP1141

PARACOPPA - OIL CARTER PROTECTOR - SABOT MOTEUR - SPEZIFISCHER MOTORSCHUTZ - CUBRE CARTER - CARTER COBRE

## HONDA CROSSTOURER 1200 (2012-2013)

N°	Descrizione	Caratteristiche	Codice	Quantità	
1	Paracoppa - Oil Carter Protector - Sabot Moteur Spezifischer Motorschutz - Cubre Carter - Carter Cobre		-	1	
2	Supporto - Support - Support Halterung - Soporte - Apoio	Post. Sx	GL2315	1	
3	Supporto - Support - Support Halterung - Soporte - Apoio	Post. Dx	GL2314	1	
4	Supporto - Support - Support Halterung - Soporte - Apoio	Ant. Sx	GL2316	1	
5	Supporto - Support - Support Halterung - Soporte - Apoio	Ant. Dx	GL2317	1	
6	Vite - Screw Vis - Schraube Tornillo - Parafuso	TBEI M8x20 INOX	820TBEIX	8	
7	Vite - Screw Vis - Schraube Tornillo - Parafuso	TCEI M10x50 passo 1.25	-	1	
8	Vite - Screw Vis - Schraube Tornillo - Parafuso	TBEI M6x25 INOX	625TBEIX	1	
9	Distanziale - Spacer Entretoise - Distanzstueck Distanciador - Espaçador	Ø18x25 foro 10.5mm	V667	1	
10	Distanziale - Spacer Entretoise - Distanzstueck Distanciador - Espaçador	Ø18x8.5 foro 8.5mm	V225	1	
11	Distanziale - Spacer Entretoise - Distanzstueck Distanciador - Espaçador	Ø24x24 foro 12.5mm	-	1	
12	Distanziale - Spacer Entretoise - Distanzstueck Distanciador - Espaçador	Ø24x38 foro 12.5mm	-	1	

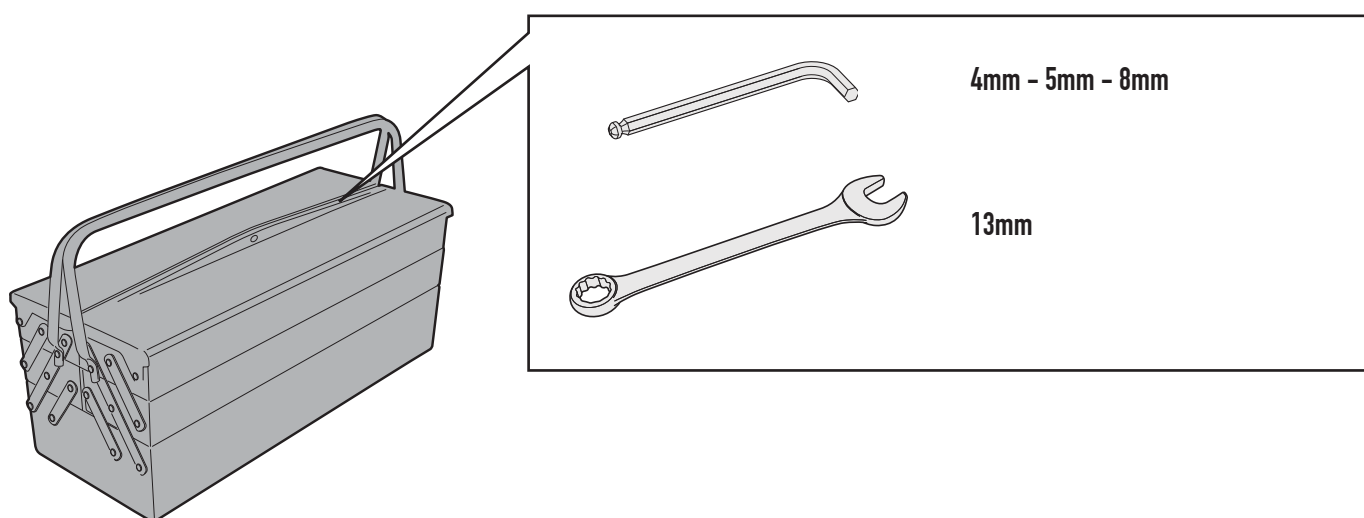
# RP1141

PARACOPPA - OIL CARTER PROTECTOR - SABOT MOTEUR - SPEZIFISCHER MOTORSCHUTZ - CUBRE CARTER - CARTER COBRE

## HONDA CROSSTOURER 1200 (2012-2013)

N°	Descrizione	Caratteristiche	Codice	Quantità	
13	Rondella - Washer Rondelle - Scheibe Arandela	Ø6 INOX	6RONX	1	
14	Rondella - Washer Rondelle - Scheibe Arandela - Arruela	Ø8 INOX Sp. 0,3mm	8RONX	8	
15	Dado - Bolt - Ecrou Mutter - Tuerca - Porca	M8	8DADIAU	8	
16	Componenti originali - Original parts Parties originales - Original bauteile Componentes originales - Componentes Originais	-	-	-	-

**ATTENZIONE: QUESTO ARTICOLO NON È COMPATIBILE CON LA CROSSTOURER DCT**  
**WARNING: THIS ARTICLE IS NOT COMPATIBLE WITH THE DCT CROSSTOURER**  
**AVERTISSEMENT: CET ARTICLE N'EST PAS COMPATIBLE AVEC LE DCT CROSSTOURER**  
**ACHTUNG: DIESER ARTIKEL IST NICHT MIT DEM DCT CROSSTOURER**  
**ADVERTENCIA: ESTE ARTICULO NO ES COMPATIBLE CON LA DCT CROSSTOURER**  
**AVISO: ESTE ARTIGO NÃO É COMPATÍVEL COM O CROSSTOURER DCT**

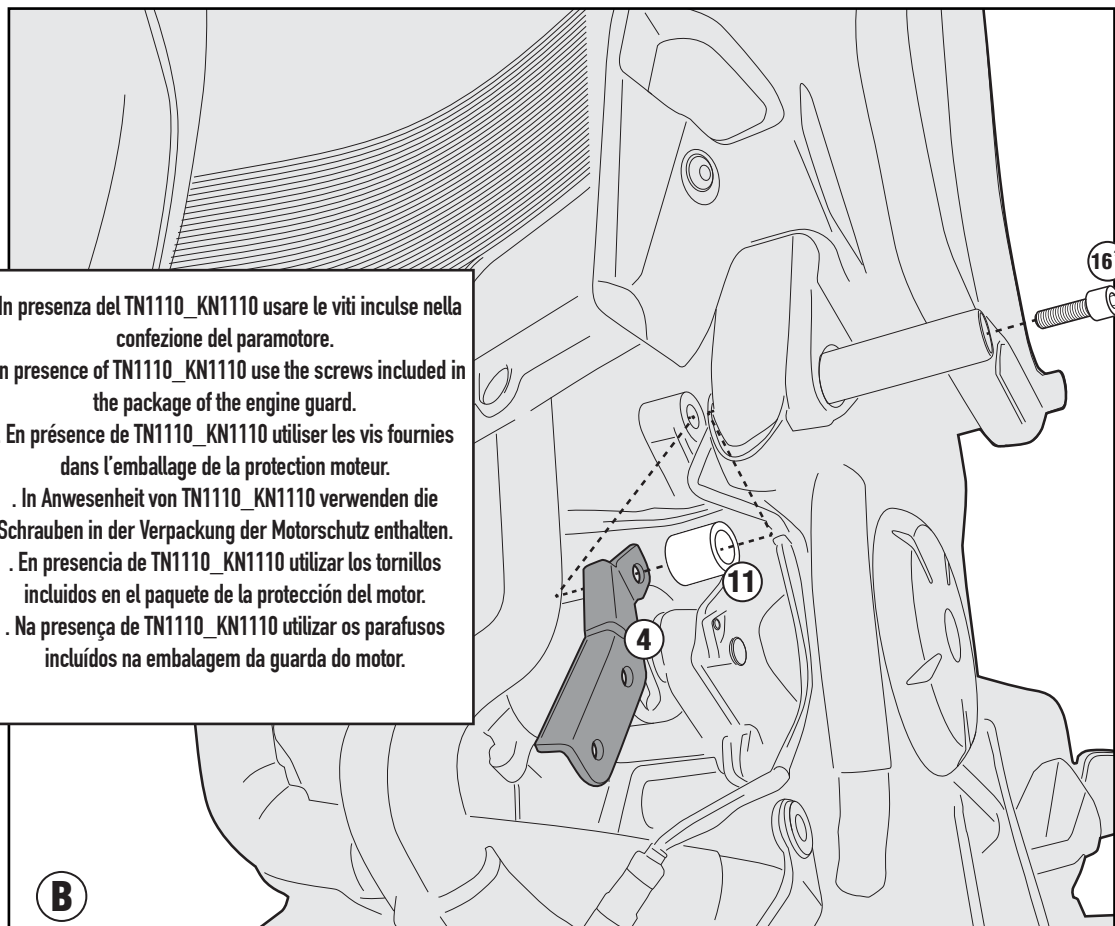
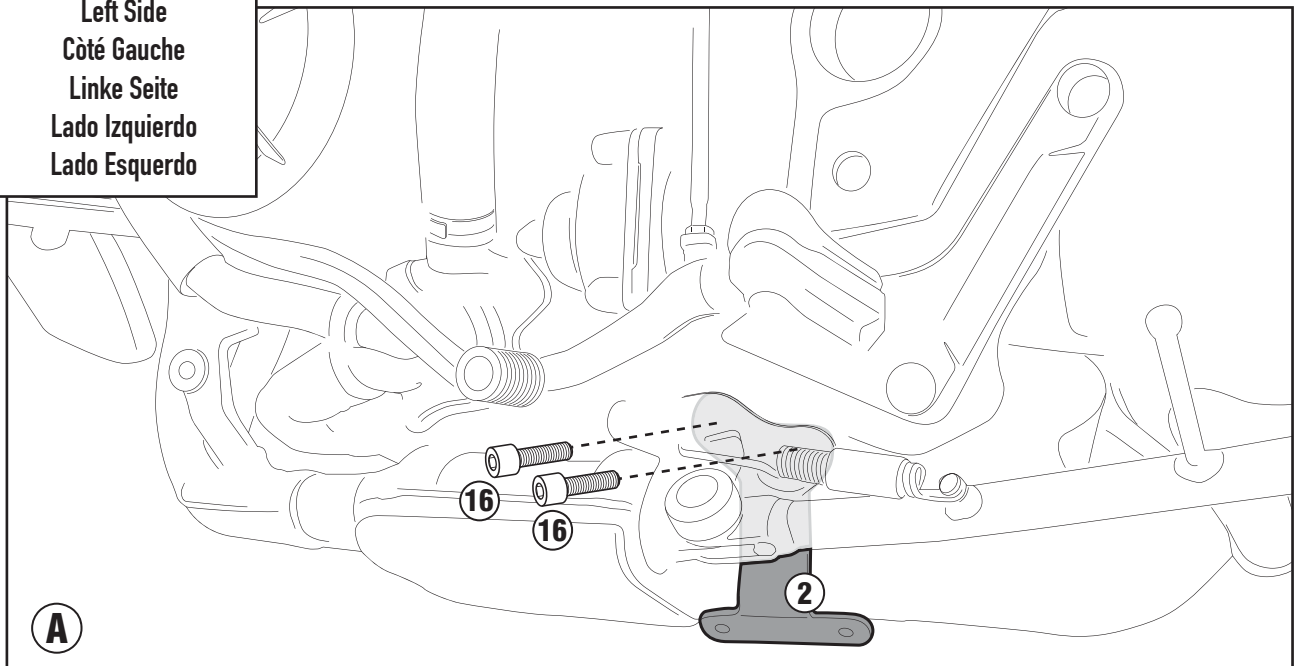


# RP1141

PARACOPPA - OIL CARTER PROTECTOR - SABOT MOTEUR - SPEZIFISCHER MOTORSCHUTZ - CUBRE CARTER - CARTER COBRE

## HONDA CROSSTOURER 1200 (2012-2013)

Lato Sinistro  
Left Side  
Côté Gauche  
Linke Seite  
Lado Izquierdo  
Lado Esquermo



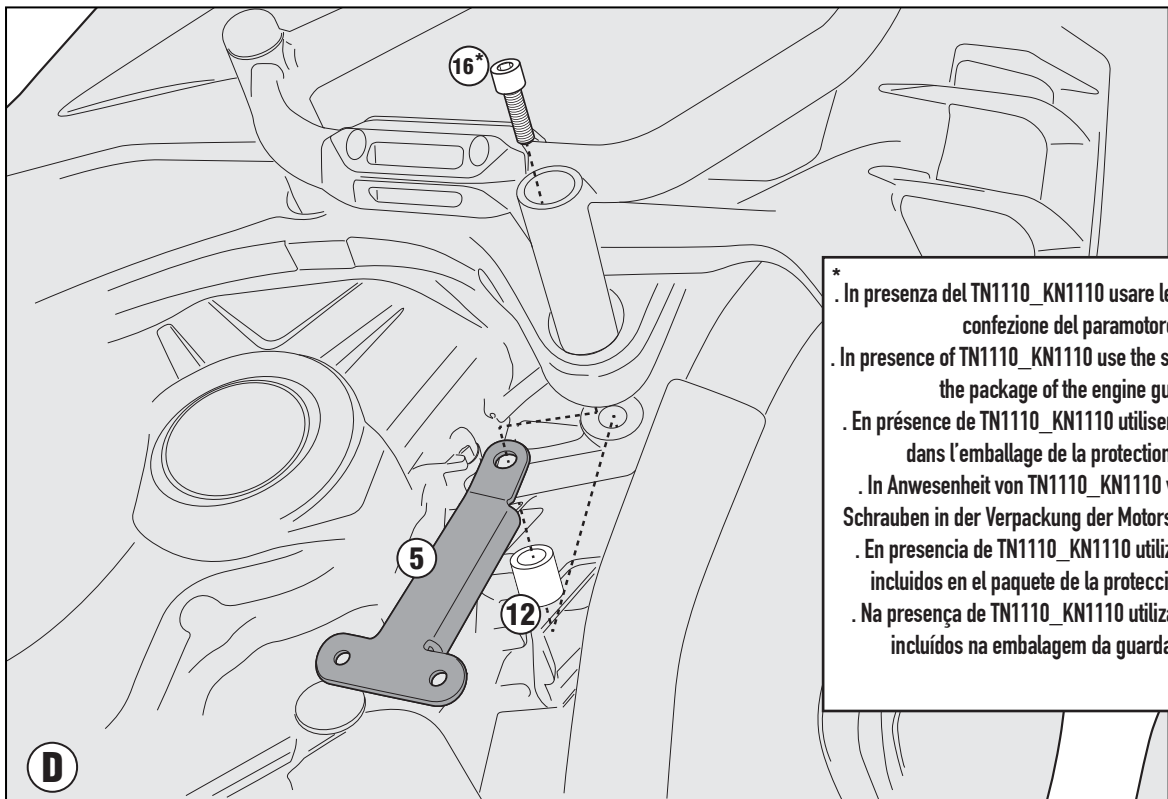
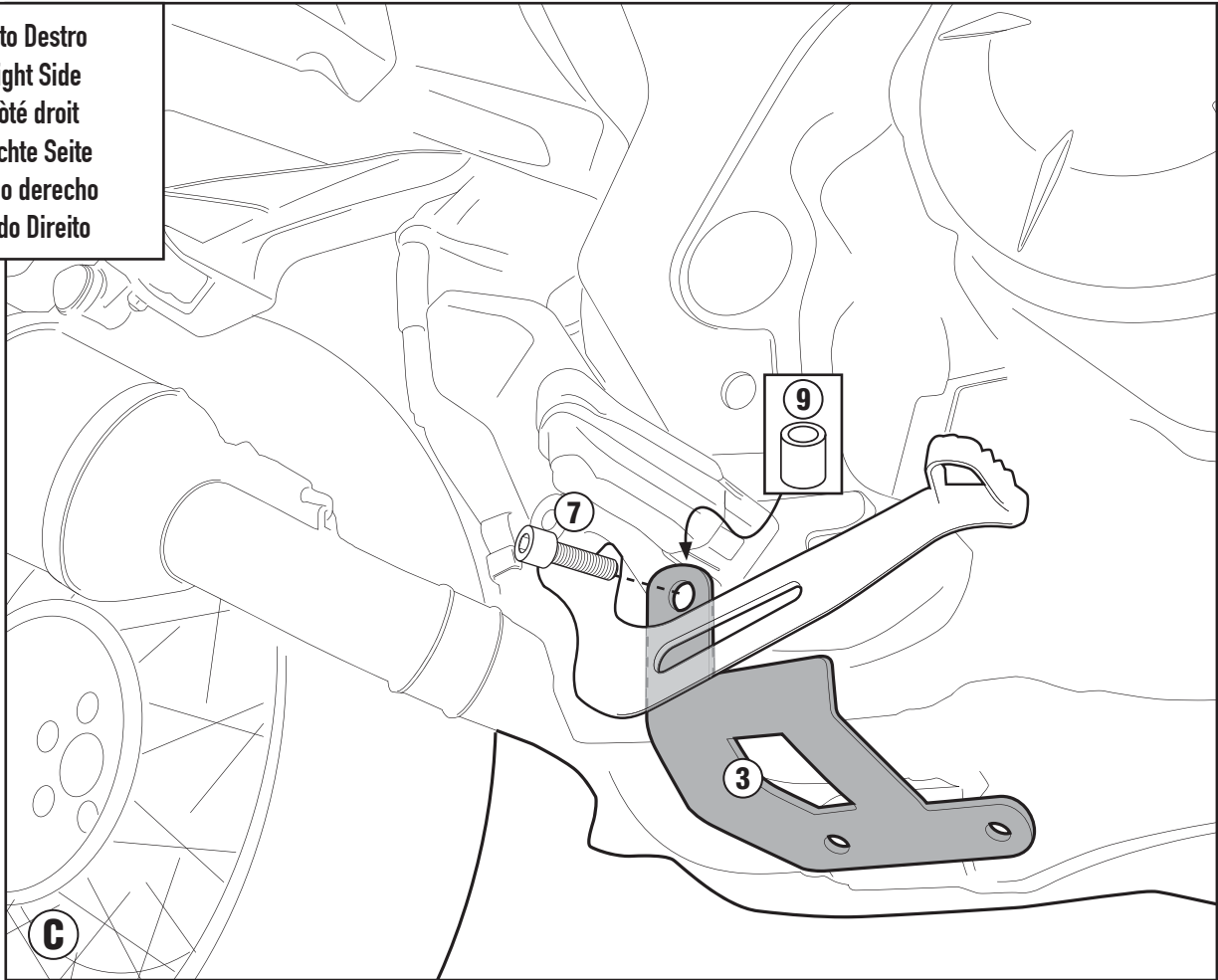
- \* . In presenza del TN1110\_KN1110 usare le viti incuse nella confezione del paramotore.  
. In presence of TN1110\_KN1110 use the screws included in the package of the engine guard.  
. En présence de TN1110\_KN1110 utiliser les vis fournies dans l'emballage de la protection moteur.  
. In Anwesenheit von TN1110\_KN1110 verwenden die Schrauben in der Verpackung der Motorschutz enthalten.  
. En presencia de TN1110\_KN1110 utilizar los tornillos incluidos en el paquete de la protección del motor.  
. Na presença de TN1110\_KN1110 utilizar os parafusos incluídos na embalagem da guarda do motor.

# RP1141

PARACOPPA - OIL CARTER PROTECTOR - SABOT MOTEUR - SPEZIFISCHER MOTORSCHUTZ - CUBRE CARTER - CARTER COBRE

## HONDA CROSSTOURER 1200 (2012-2013)

Lato Destro  
Right Side  
Côté droit  
Rechte Seite  
Lado derecho  
Lado Direito

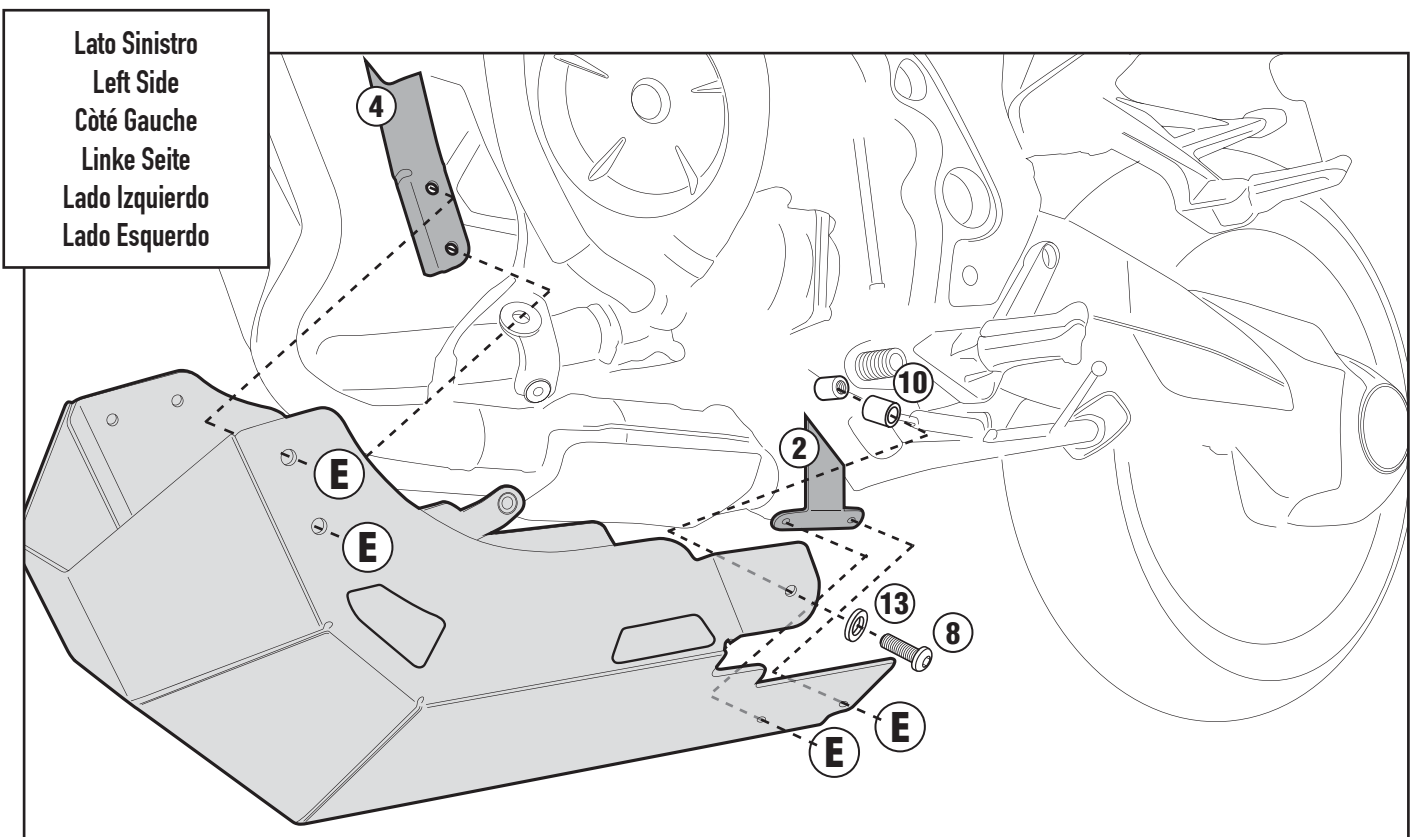
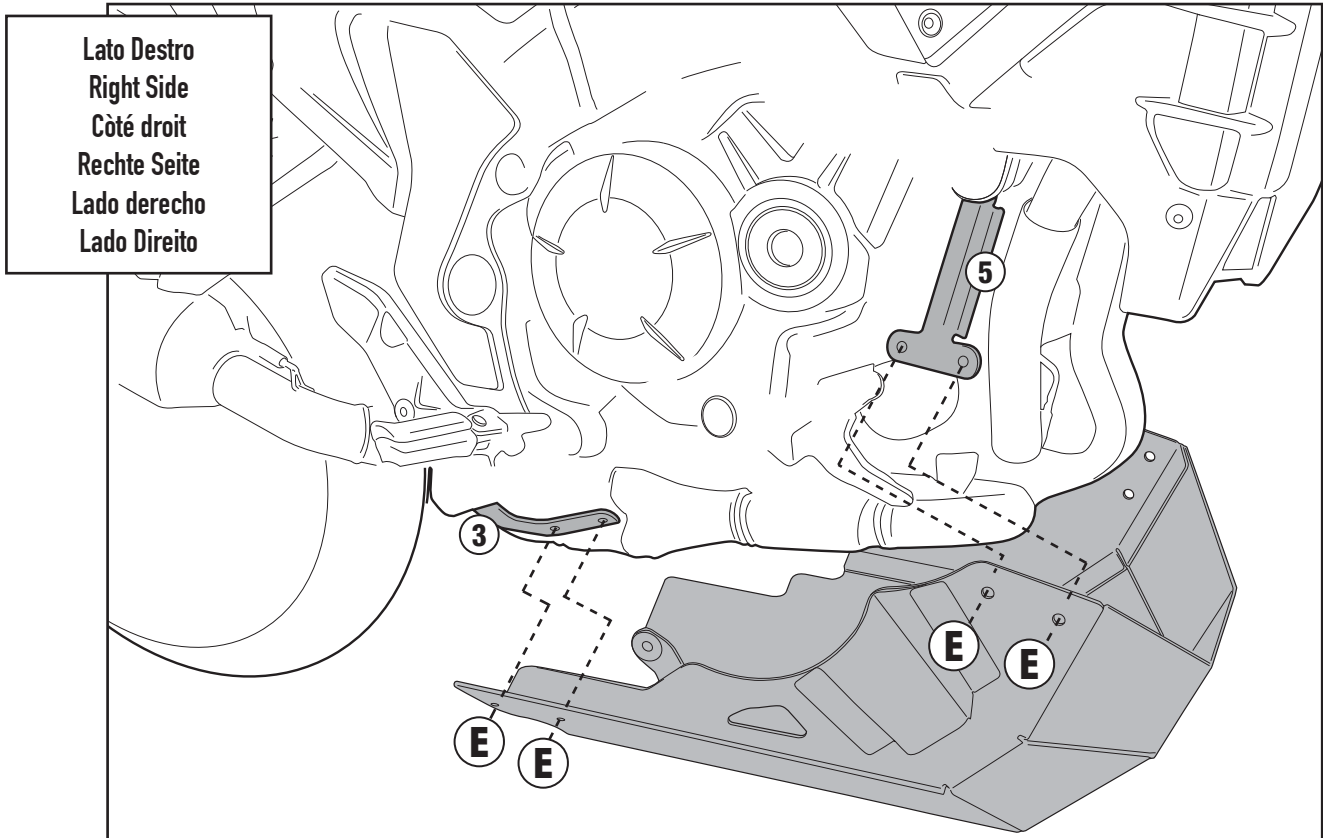


- \* . In presenza del TN1110\_KN1110 usare le viti incuse nella confezione del paramotore.  
. In presence of TN1110\_KN1110 use the screws included in the package of the engine guard.  
. En présence de TN1110\_KN1110 utiliser les vis fournies dans l'emballage de la protection moteur.  
. In Anwesenheit von TN1110\_KN1110 verwenden die Schrauben in der Verpackung der Motorschutz enthalten.  
. En presencia de TN1110\_KN1110 utilizar los tornillos incluidos en el paquete de la protección del motor.  
. Na presença de TN1110\_KN1110 utilizar os parafusos incluídos na embalagem da guarda do motor.

# RP1141

PARACOPPA - OIL CARTER PROTECTOR - SABOT MOTEUR - SPEZIFISCHER MOTORSCHUTZ - CUBRE CARTER - CARTER COBRE

## HONDA CROSSTOURER 1200 (2012-2013)



# RP1141

PARACOPPA - OIL CARTER PROTECTOR - SABOT MOTEUR - SPEZIFISCHER MOTORSCHUTZ - CUBRE CARTER - CARTER COBRE

## HONDA CROSSTOURER 1200 (2012-2013)

