

Motorschutz TRIUMPH Tiger 800 / 800 XC ('11 -)  
Engine Guard TRIUMPH Tiger 800 / 800 XC ('11 -)

**Montagehinweise**

**ACHTUNG:** Die Montage dieses Produktes kann kompliziert sein und erfordert ein gutes technisches Verständnis. Wenn Sie unsicher sind, lassen Sie Montage und Wartung durch eine Fachwerkstatt durchführen. SW-MOTECH übernimmt keine Haftung für Schäden, die durch eine unsachgemäße Montage verursacht wurden.

Alle vom Motorrad gelösten Schrauben sind gemäß Herstellerangaben wieder zu montieren, oder mit von SW-MOTECH gelieferten Schrauben zu ersetzen. Falls nicht anderweitig definiert, diese Schrauben nach Tabelle anziehen:

**M8 23 Nm**

Gegebenenfalls Schrauben mit flüssiger Schraubensicherung einkleben.

Prüfen Sie nach 50 km alle Verbindungen auf festen Sitz.

**Technische Änderungen vorbehalten. Irrtümer ausgenommen.**

SW-MOTECH GmbH & Co. KG  
Ernteweg 8/10  
35282 Rauschenberg  
Germany

Tel. +49 (0) 64 25/8 16 8-00  
Fax +49 (0) 64 25/8 16 8-10

info@sw-motech.com  
www.sw-motech.com

**Mounting Instruction**

**ATTENTION:** The assembly of this product can be complicated and requires a good technical understanding. If you are not sure of how to do this, have a specialty garage perform the mounting and service. SW-MOTECH accepts no liability for damages caused by improper installation.

All screws, bolts and nuts, including all replacement hardware provided by SW-MOTECH, should be tightened to the torque specified in the OEM maintenance manual for your motorcycle. If no torque specifications are provided in the OEM maintenance manual, the following torques may be used:

**M8 23 Nm**

All screws, bolts and nuts should be checked after driving the first 50 km to ensure that all are tightened to the proper torque.

Medium strength liquid thread-locker (i.e., "Loctite") should be used to secure all screws, bolts and nuts.

**Subject to change. Not responsible for typos.**

**WARNING / ATTENTION**

Achtung: Die Boden- und Schräglagenfreiheit kann bei Nutzung dieses Anbauteils eingeschränkt sein.

Attention: Cornering and ground clearance can be reduced by using this accessory.

1

Motorschutz  
Engine Guard



MSS.11.752.910 **03**

Anzahl/ Pcs. 1

2

Gummidämpfer  
Rubber Element



VID.00.M8.20-20B\_1

Anzahl/ Pcs. 2

3

Senkkopfschraube  
Countersunk Screw



M8 x 16 DIN 7991

Anzahl/ Pcs. 2

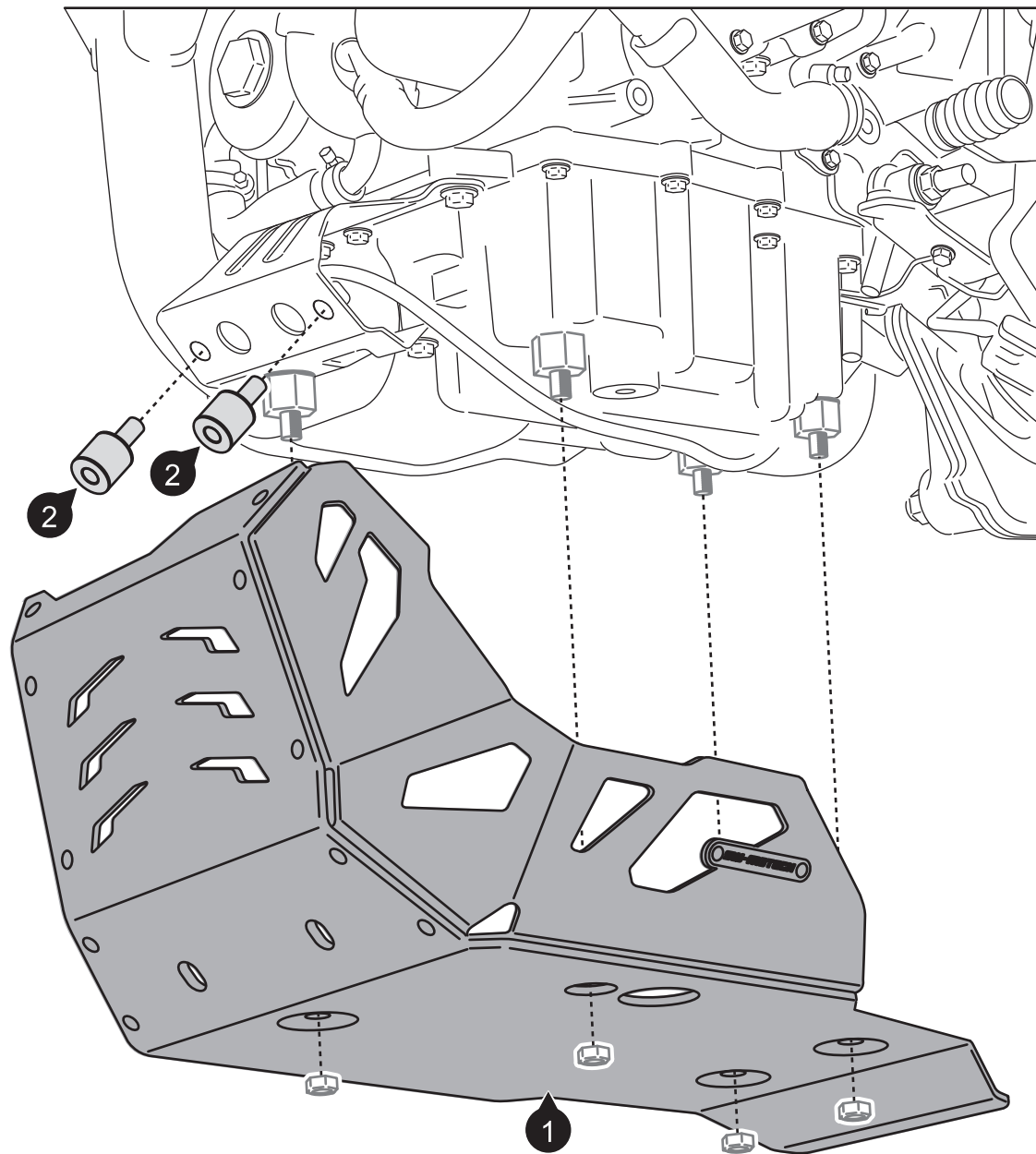
4

Senkscheibe  
Countersunk Washer



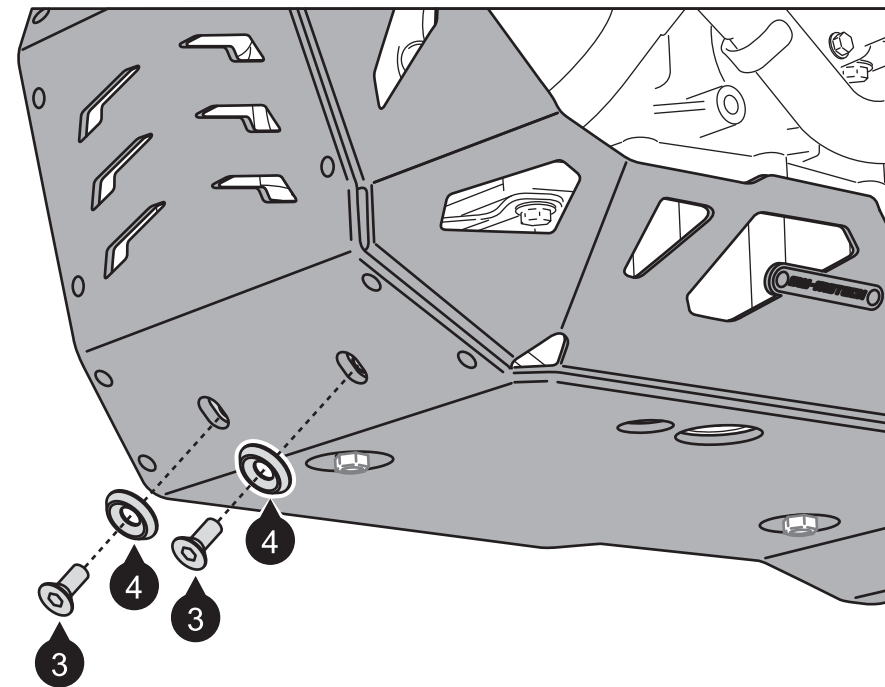
SE.00.084.01

Anzahl/ Pcs. 2



**INFORMATION**

Verwenden Sie für die Montage des Motorschutzes (1) die Gummidämpfer und Muttern des originalen Kunststoffmotorschutzes.  
 Verschrauben Sie die Gummidämpfer (2) mit flüssiger Schraubensicherung.  
 Use the original rubber elements and nuts as shown.  
 Secure the rubber elements (2) with liquid thread locker.



**INFORMATION**

Verschrauben Sie die Schrauben (3) mit flüssiger Schraubensicherung.  
 Secure the screws (3) with liquid thread locker.