

ANBAUANLEITUNG

mounting instructions • instructions de montage • instrucciones de montaje • istruzioni di montaggio

MSS.05.936.10100

beinhaltet • contains • contient • contiene • contiene

MSS.05.936.80000/B

MSS.05.936.10000

Art.-Nr. / Item No.: **MSS.05.936.80000/B**

Revision: **00** · Datum / Date: **07 - 2020**

**Traversen Anbaukit
für Montage ohne Sturzbügel**

**Traverse mounting kit
without crash bar**

DEUTSCH - Vielen Dank, dass Sie sich für dieses Premium-Produkt von SW-MOTECH entschieden haben. Bitte besuchen Sie unseren Webshop für weitere Informationen wie Modellzuweisungen und PDF-Anbauanleitung. Erforderliche Dokumente (z. B. ABE) stehen als Download zur Verfügung.

Die Montage und/oder Wartung dieses Produkts erfordert ein gutes technisches Verständnis! Zu Ihrer eigenen Sicherheit empfiehlt SW-MOTECH, die Montage und/oder Wartung durch eine Fachwerkstatt durchführen zu lassen! SW-MOTECH übernimmt keine Haftung für Schäden, die durch eine unsachgemäße Montage und/oder Wartung verursacht wurden!

Beachten Sie alle in der Anbauanleitung angegebenen Hinweise und die für die Montage relevanten Informationen im Fahrzeughandbuch. Nichtbeachtung kann zu Schäden am Fahrzeug bzw. zur Gefährdung des Fahrers führen! Diese Anbauanleitung ist nach unserem derzeitigen Kenntnisstand verfasst worden. Rechtliche Ansprüche auf Richtigkeit bestehen nicht.

Dieses Produkt wurde für Fahrzeuge im Werkzustand entwickelt. Die Kompatibilität mit Original-Zubehörteilen bzw. den Zubehörteilen anderer Hersteller kann nicht gewährleistet werden. Stellen Sie des Weiteren VOR Montage dieses Produkts sicher, dass sich alle beweglichen Teile (z. B. die Kette) im ursprünglichen Wartungszustand befinden. Montiertes Zubehör kann das Fahrverhalten und/oder die Stabilität Ihres Fahrzeugs verändern.

ALLGEMEINE HINWEISE

Beachten Sie die landesspezifischen Vorschriften für Zulassung/Betrieb Ihres Fahrzeugs bzw. anwendbare TÜV-Vorschriften. Lassen Sie eintragungspflichtige Teile nach Montage durch Ihre Prüfstelle in die Fahrzeugpapiere eintragen.

VORBEREITUNG: Lesen Sie die Anbauanleitung aufmerksam und stellen Sie sicher, dass alle Teile der Stückliste vorhanden sind. Achten Sie darauf, dass Ihr Fahrzeug sicher steht und nicht umfallen kann. Schalten Sie den Motor ab und ziehen Sie den Zündschlüssel. Lassen Sie ggf. den Motor/Auspuff abkühlen. Klemmen Sie bei Arbeiten an der Elektrik die Fahrzeugbatterie ab. Verwenden Sie geeignetes Werkzeug. Lassen Sie sich von einer zweiten Person helfen.

MONTAGE: Alle vom Motorrad gelösten Teile und Verbindungen sind gemäß den Fahrzeugherstellereangaben wieder zu montieren oder durch die von SW-MOTECH gelieferten Teile zu ersetzen. Sichern Sie, falls nicht anderweitig definiert, alle Gewinde mit mittelfester, flüssiger Schraubensicherung.

Alle nicht durch SW-MOTECH definierten Anzugsmoment-Vorgaben müssen beim Fahrzeughersteller oder einer Fachwerkstatt erfragt werden!

FUNKTIONSKONTROLLE: Stellen Sie nach der Montage sicher, dass alle zuvor gelösten Teile und Verbindungen wieder ordnungsgemäß montiert wurden. Achten Sie außerdem auf die uneingeschränkte Freigängigkeit und einwandfreie Funktion sämtlicher Fahrzeugteile. Kabel, Züge und Schläuche dürfen nicht scheuern und/oder geklemmt werden. Führen Sie vor Fahrtbeginn eine umfassende Funktionskontrolle durch. Überprüfen Sie nach den ersten 50 km und anschließend in regelmäßigen Abständen das Anzugsmoment aller Schraubverbindungen und den ordnungsgemäßen Sitz des Produkts.

ENGLISH - Thank you for choosing this premium product from SW-MOTECH. Please visit our webshop for additional information, such as application charts and PDF mounting instructions. Any other documents that may be required (e.g. ABE certifications), are also available for download at our webshop.

Installation and/or maintenance of this product require good technical understanding! For your own safety SW-MOTECH recommends having installation and/or servicing carried out by a specialist workshop! SW-MOTECH assumes no liability for damage caused by improper installation and/or maintenance work!

Carefully follow all the directions given in the mounting instructions and pay attention to all relevant information in the vehicle manual during assembly. Nonconformance can lead to vehicle damage or even endanger the driver! These mounting instructions are written based on our current state of knowledge. Legal requirements for accuracy do not exist.

This product was developed for vehicles in their factory setting. Compatibility with original accessory parts or other manufacturers' accessory parts is not guaranteed. Furthermore, BEFORE installing this product, make sure that all moving parts (e.g. the chain) are in the original state of maintenance. Installed accessories can change the driving behaviour and/or stability of your vehicle.

GENERAL INFORMATION

Observe the country-specific regulations concerning vehicle registration/operation as well as TÜV regulations if applicable. If required, register installed parts in the vehicle documents through an appropriate inspection authority.

PREPARATION: Read the mounting instructions carefully and make sure that all items of the parts list are included. Make sure that your vehicle is parked safely and cannot fall over. Turn off the engine and remove the ignition key. Let the motor/exhaust cool off if necessary. Disconnect the vehicle battery when working on the electrical system. Use appropriate tools. Have another person to help you.

MOUNTING: All parts and connections removed from the vehicle must be reinstalled in accordance with the vehicle manufacturers' specifications or replaced by parts delivered by SW-MOTECH. Secure all threads, unless otherwise specified, with medium-strength liquid thread locker.

Torque specifications undefined by SW-MOTECH must be obtained from the vehicle manufacturer or by a specialist workshop!

FUNCTION CHECK: After installation make sure that all parts and connections previously removed are properly replaced. Also make sure that no moving parts are obstructed and no function of the vehicle is hindered in any way. Cables and hoses must not rub and/or be pinched. Before starting to ride, perform a comprehensive check of all functions. After the first 50 km and then at regular intervals, check the tightening torque of all screw connections and the proper fit of the product.

Konfektionierung durch / Packed by:

Datum der Konfektionierung / Date of packaging:



SW-MOTECH GmbH & Co. KG

Ernteweg 7-10
35282 Rauschenberg
Germany

Tel. / phone + 49 (0)6425 / 8168 - 050
Fax / fax + 49 (0)6425 / 8168 - 10

info@sw-motech.com
www.sw-motech.com

STÜCKLISTE / PARTS LIST

Schritt Step	Nr. No.	Art.-Nr. / Bezeichnung ^a Item No. / Description ^a	Artikel	Part	Anzahl ^b Quantity ^b	N·m ^c
1	(1)	MSS.05.440.903.01	Querbügel	Crossbar	1 / 1	
	(2)	M10 x 100; DIN 912	Innensechskantschraube; Feingewinde	Hexagon Socket Screw; fine thread	1 / 1	35
	(3)	ø 10,5; DIN 125	Unterlegscheibe	Washer	1 / 2	
	(4)	Ø 20 / ø 10,5 / h 22	Distanzbuchse	Spacer	1 / 1	
2	(5)	M10 x 105; DIN 912	Innensechskantschraube; Feingewinde	Hexagon Socket Screw; fine thread	1 / 1	35
	(6)	ø 10,5; DIN 125	Unterlegscheibe	Washer	1 / 2	
	(7)	Ø 20 / ø 10,5 / h 42	Distanzbuchse	Spacer	1 / 1	

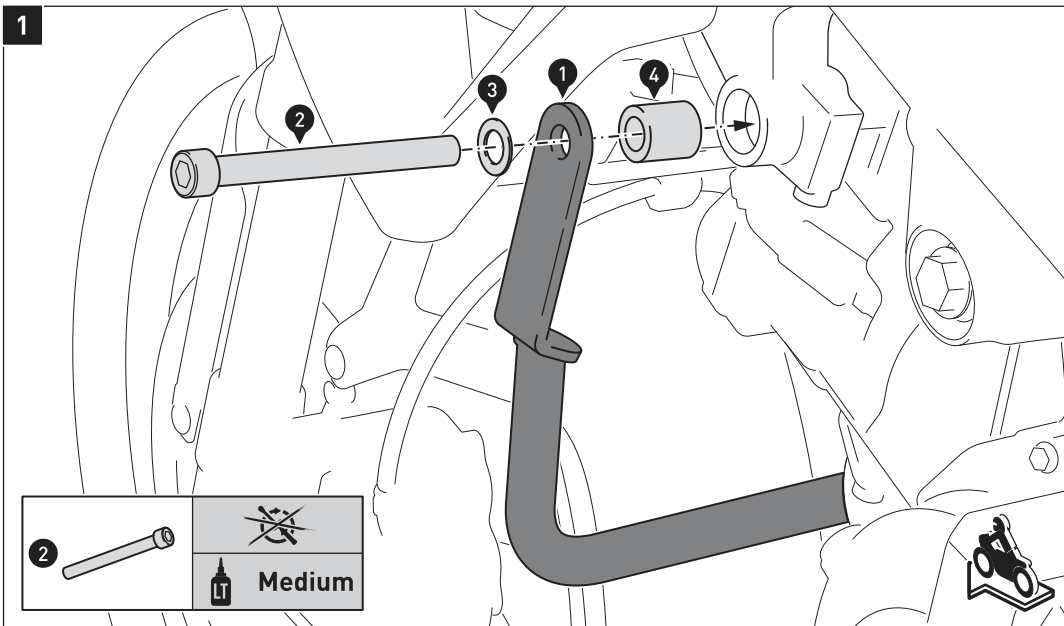
8.8	Regelgewinde / Coarse Thread Ø	M4	M5	M6	M8	M10	M12	10.9	Regelgewinde / Coarse Thread Ø	M4	M5	M6	M8	M10	M12
	Stahl FK 8.8 / Steel CL 8.8	N·m		2,8	5,5	9,6	23	46	79						
		N·m		4,1	8,1	14	34	67	115						

Anmerkungen: ^a Alle Maßangaben in Millimeter. ^b Der zweite Wert gibt die Gesamtanzahl des jew. Artikels in der Lieferung an. ^c **Keine Anzugsmomentvorgabe: Verwenden Sie das vom Fzg.-Hersteller definierte Anzugsmoment!** Das Std.-Anzugsmoment der Tabelle kann verwendet werden, wenn es den Fzg.-Hersteller-Vorgaben entspricht.

Note: ^a All measurements in millimeters. ^b The second number indicates the total quantity of the part in the delivery. ^c **No torque specifications: Use the torque defined by vehicle manufacturer!** The standard torque in this table can be used as long as it is within the vehicle manufacturer's specifications.



MONTAGE / MOUNTING



Entfernen Sie beidseitig die original Schrauben von den Anbaupunkten.

Verschrauben Sie den Querbügel [1] auf der linken Seite am Fahrzeug, wie in der Zeichnung gezeigt.

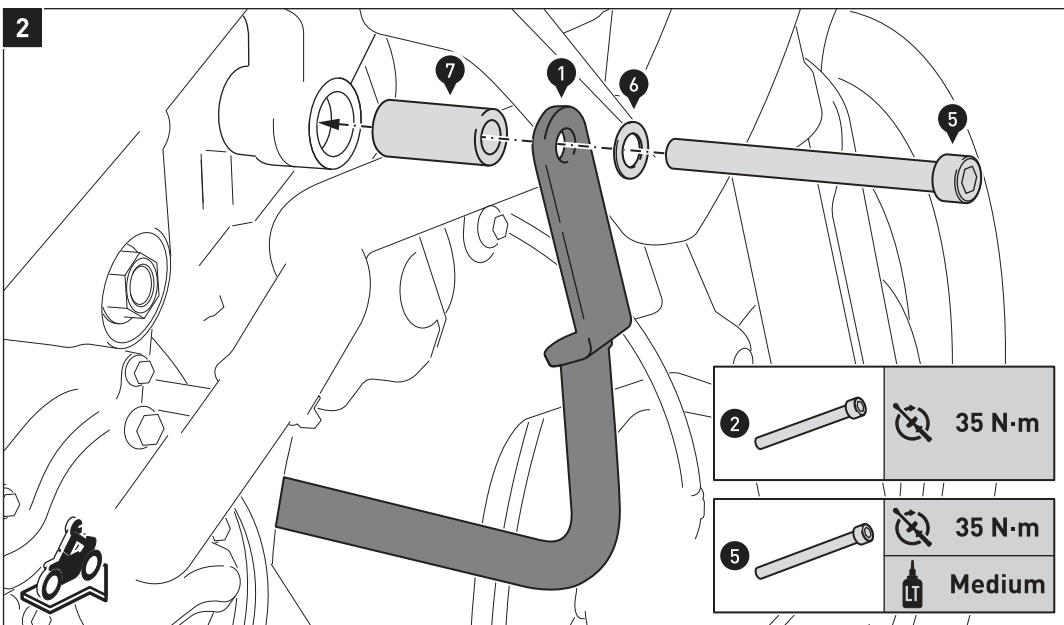
ACHTUNG: Verwenden Sie flüssige Schraubensicherung!
Ziehen Sie die Schraube noch nicht an.

Remove the original screws from the mounting points on both sides of the vehicle.

Attach the crossbar [1] on the left side to the vehicle, as shown in the drawing.

ATTENTION: Use liquid thread locker!

Do not fully tighten the screw yet.



Verschrauben Sie den Querbügel [1] auf der rechten Seite am Fahrzeug, wie in der Zeichnung gezeigt.

ACHTUNG: Verwenden Sie flüssige Schraubensicherung!

Folgen Sie nun den Montageschritten der Anbauanleitung des Motorschutzes.

Wenn alle Teile spannungsfrei sitzen, ziehen Sie die Schrauben wie vorgegeben an.

Attach the crossbar [1] on the right side to the vehicle, as shown in the drawing.

ATTENTION: Use liquid thread locker!

Follow from here on the steps of the mounting instructions of the engine guard.

Once all parts are aligned without excess tension, tighten the screws as specified.

Art.-Nr. / Item No.: **MSS.05.936.10000**

Revision: **00** · Datum / Date: **04 - 2020**

Motorschutz

Engine guard

DEUTSCH - Vielen Dank, dass Sie sich für dieses Premium-Produkt von SW-MOTECH entschieden haben. Bitte besuchen Sie unseren Webshop für weitere Informationen wie Modellzuweisungen und PDF-Anbauanleitung. Erforderliche Dokumente (z. B. ABE) stehen als Download zur Verfügung.

Die Montage und/oder Wartung dieses Produkts erfordert ein gutes technisches Verständnis! Zu Ihrer eigenen Sicherheit empfiehlt SW-MOTECH, die Montage und/oder Wartung durch eine Fachwerkstatt durchführen zu lassen! SW-MOTECH übernimmt keine Haftung für Schäden, die durch eine unsachgemäße Montage und/oder Wartung verursacht wurden!

Beachten Sie alle in der Anbauanleitung angegebenen Hinweise und die für die Montage relevanten Informationen im Fahrzeughandbuch. Nichtbeachtung kann zu Schäden am Fahrzeug bzw. zur Gefährdung des Fahrers führen! Diese Anbauanleitung ist nach unserem derzeitigen Kenntnisstand verfasst worden. Rechtliche Ansprüche auf Richtigkeit bestehen nicht.

Dieses Produkt wurde für Fahrzeuge im Werkzustand entwickelt. Die Kompatibilität mit Original-Zubehörteilen bzw. den Zubehörteilen anderer Hersteller kann nicht gewährleistet werden. Stellen Sie des Weiteren VOR Montage dieses Produkts sicher, dass sich alle beweglichen Teile (z. B. die Kette) im ursprünglichen Wartungszustand befinden. Montiertes Zubehör kann das Fahrverhalten und/oder die Stabilität Ihres Fahrzeugs verändern.

ALLGEMEINE HINWEISE

Beachten Sie die landesspezifischen Vorschriften für Zulassung/Betrieb Ihres Fahrzeugs bzw. anwendbare TÜV-Vorschriften. Lassen Sie eintragungspflichtige Teile nach Montage durch Ihre Prüfstelle in die Fahrzeugpapiere eintragen.

VORBEREITUNG: Lesen Sie die Anbauanleitung aufmerksam und stellen Sie sicher, dass alle Teile der Stückliste vorhanden sind. Achten Sie darauf, dass Ihr Fahrzeug sicher steht und nicht umfallen kann. Schalten Sie den Motor ab und ziehen Sie den Zündschlüssel. Lassen Sie ggf. den Motor/Auspuff abkühlen. Klemmen Sie bei Arbeiten an der Elektrik die Fahrzeugbatterie ab. Verwenden Sie geeignetes Werkzeug. Lassen Sie sich von einer zweiten Person helfen.

MONTAGE: Alle vom Motorrad gelösten Teile und Verbindungen sind gemäß den Fahrzeugherstellereangaben wieder zu montieren oder durch die von SW-MOTECH gelieferten Teile zu ersetzen. Sichern Sie, falls nicht anderweitig definiert, alle Gewinde mit mittelfester, flüssiger Schraubensicherung.

Alle nicht durch SW-MOTECH definierten Anzugsmoment-Vorgaben müssen beim Fahrzeughersteller oder einer Fachwerkstatt erfragt werden!

FUNKTIONSKONTROLLE: Stellen Sie nach der Montage sicher, dass alle zuvor gelösten Teile und Verbindungen wieder ordnungsgemäß montiert wurden. Achten Sie außerdem auf die uneingeschränkte Freigängigkeit und einwandfreie Funktion sämtlicher Fahrzeugteile. Kabel, Züge und Schläuche dürfen nicht scheuern und/oder geklemmt werden. Führen Sie vor Fahrtbeginn eine umfassende Funktionskontrolle durch. Überprüfen Sie nach den ersten 50 km und anschließend in regelmäßigen Abständen das Anzugsmoment aller Schraubverbindungen und den ordnungsgemäßen Sitz des Produkts.

PRODUKTSPEZIFISCHE HINWEISE

ACHTUNG: Die Bodenfreiheit kann durch dieses Produkt eingeschränkt werden! Besondere Vorsicht ist bei Kurvenfahrten mit extremen Neigungswinkeln und /oder Fahrten auf unebenem Untergrund (zum Beispiel Bordsteine und Bodenwellen) geboten!

ACHTUNG: Motorradauspuffrohre haben oft große geometrische Toleranzen. Stellen Sie sicher, dass in den betroffenen Bereichen ausreichend Abstand zwischen allen Teilen besteht!

Dieses Produkt kann nur in Verbindung mit dem SW-MOTECH Sturzbügel, dem SUZUKI OEM Sturzbügel oder dem SW-MOTECH Querbügel verbaut werden.

ENGLISH - Thank you for choosing this premium product from SW-MOTECH. Please visit our webshop for additional information, such as application charts and PDF mounting instructions. Any other documents that may be required (e.g. ABE certifications), are also available for download at our webshop.

Installation and/or maintenance of this product require good technical understanding! For your own safety SW-MOTECH recommends having installation and/or servicing carried out by a specialist workshop! SW-MOTECH assumes no liability for damage caused by improper installation and/or maintenance work!

Carefully follow all the directions given in the mounting instructions and pay attention to all relevant information in the vehicle manual during assembly. Nonconformance can lead to vehicle damage or even endanger the driver! These mounting instructions are written based on our current state of knowledge. Legal requirements for accuracy do not exist.

This product was developed for vehicles in their factory setting. Compatibility with original accessory parts or other manufacturers' accessory parts is not guaranteed. Furthermore, BEFORE installing this product, make sure that all moving parts (e.g. the chain) are in the original state of maintenance. Installed accessories can change the driving behaviour and/or stability of your vehicle.

GENERAL INFORMATION

Observe the country-specific regulations concerning vehicle registration/operation as well as TÜV regulations if applicable. If required, register installed parts in the vehicle documents through an appropriate inspection authority.

PREPARATION: Read the mounting instructions carefully and make sure that all items of the parts list are included. Make sure that your vehicle is parked safely and cannot fall over. Turn off the engine and remove the ignition key. Let the motor/exhaust cool off if necessary. Disconnect the vehicle battery when working on the electrical system. Use appropriate tools. Have another person to help you.

MOUNTING: All parts and connections removed from the vehicle must be reinstalled in accordance with the vehicle manufacturers' specifications or replaced by parts delivered by SW-MOTECH. Secure all threads, unless otherwise specified, with medium-strength liquid thread locker.

Torque specifications undefined by SW-MOTECH must be obtained from the vehicle manufacturer or by a specialist workshop!

FUNCTION CHECK: After installation make sure that all parts and connections previously removed are properly replaced. Also make sure that no moving parts are obstructed and no function of the vehicle is hindered in any way. Cables and hoses must not rub and/or be pinched. Before starting to ride, perform a comprehensive check of all functions. After the first 50 km and then at regular intervals, check the tightening torque of all screw connections and the proper fit of the product.

PRODUCT SPECIFIC INFORMATION

ATTENTION: Ground clearance can be reduced by this product! Special care should be taken when cornering at extreme lean angles and / or riding on uneven surfaces (for example curbs and bumps)!

ATTENTION: All motorcycle exhaust pipes have large geometric tolerances. Make sure to double-check all part clearances in the affected areas!

This product can only be mounted in combination with the SW-MOTECH crash bar, the SUZUKI OEM crash bar or the SW-MOTECH crossbar.

Konfektionierung durch / Packed by:

Datum der Konfektionierung / Date of packaging:



SW-MOTECH GmbH & Co. KG
Ernteweg 7-10
35282 Rauschenberg
Germany

Tel. / phone + 49 (0)6425 / 8168 - 050
Fax / fax + 49 (0)6425 / 8168 - 10
info@sw-motech.com
www.sw-motech.com

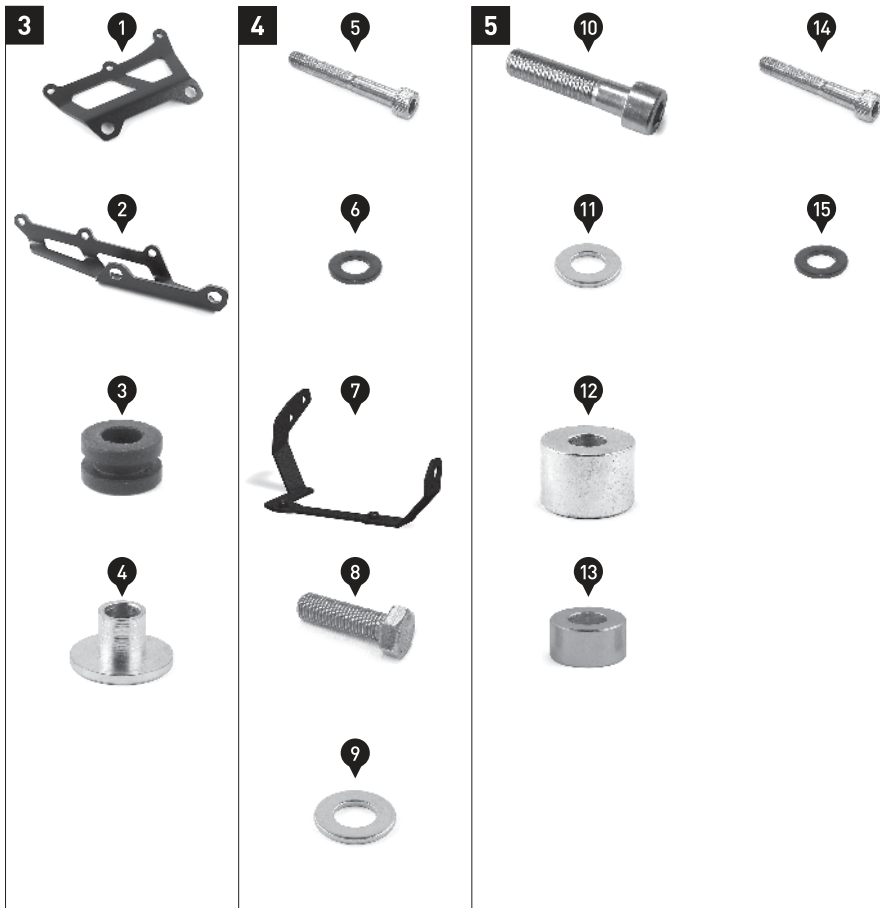
STÜCKLISTE / PARTS LIST

Schritt Step	Nr. No.	Art.-Nr. / Bezeichnung ^a Item No. / Description ^a	Artikel	Part	Anzahl ^b Quantity ^b	N·m ^c
3	(1)	MSS.05.440.006	Anbaublech; links	Mounting Bracket; left	1 / 1	
	(2)	MSS.05.440.007	Anbaublech; rechts	Mounting Bracket; right	1 / 1	
	(3)	GT.0110.0080.0090.0030	Gummitülle	Rubber Grommet	4 / 4	
	(4)	MSS.06.371.004	Bundbuchse	Flanged Spacer	4 / 4	
4	(5)	M6 x 40; DIN 912	Innensechskantschraube	Hexagon Socket Screw	3 / 3	9,6
	(6)	ø 6,4; DIN 125	Unterlegscheibe; schwarz	Washer; black	3 / 6	
	(7)	MSS.05.936.003	Querverbinder	Crossbar	1 / 1	
	(8)	M12 x 40; DIN 961	Sechskantschraube; Feingewinde	Hexagon Screw; fine thread	1 / 1	79
	(9)	ø 13; DIN 125	Unterlegscheibe	Washer	1 / 1	
5	(10)	M10 x 45; DIN 912	Innensechskantschraube; Feingewinde	Hexagon Socket Screw; fine thread	2 / 2	46
	(11)	ø 10,5; DIN 125	Unterlegscheibe	Washer	2 / 2	
	(12)	Ø 25 / ø 10,5 / h 17	Distanzbuchse	Spacer	2 / 2	
	(13)	Ø 20 / ø 10,5 / h 9	Distanzbuchse	Spacer	2 / 2	
	(14)	M6 x 35; DIN 912	Innensechskantschraube	Hexagon Socket Screw	3 / 3	9,6
	(15)	ø 6,4; DIN 125	Unterlegscheibe; schwarz	Washer; black	3 / 6	

8.8	Regelgewinde / Coarse Thread Ø						M4	M5	M6	M8	M10	M12	10.9	Regelgewinde / Coarse Thread Ø					
	Stahl FK 8.8 / Steel CL 8.8													Stahl FK 10.9 / Steel CL 10.9					
	N·m						2,8	5,5	9,6	23	46	79		N·m					
							4,1	8,1	14	34	67	115							

Anmerkungen: ^a Alle Maßangaben in Millimeter. ^b Der zweite Wert gibt die Gesamtanzahl des jew. Artikels in der Lieferung an. ^c **Keine Anzugsmomentvorgabe: Verwenden Sie das vom Fzg.-Hersteller definierte Anzugsmoment!** Das Std.-Anzugsmoment der Tabelle kann verwendet werden, wenn es den Fzg.-Hersteller-Vorgaben entspricht.

Note: ^a All measurements in millimeters. ^b The second number indicates the total quantity of the part in the delivery. ^c **No torque specifications: Use the torque defined by vehicle manufacturer!** The standard torque in this table can be used as long as it is within the vehicle manufacturer's specifications.



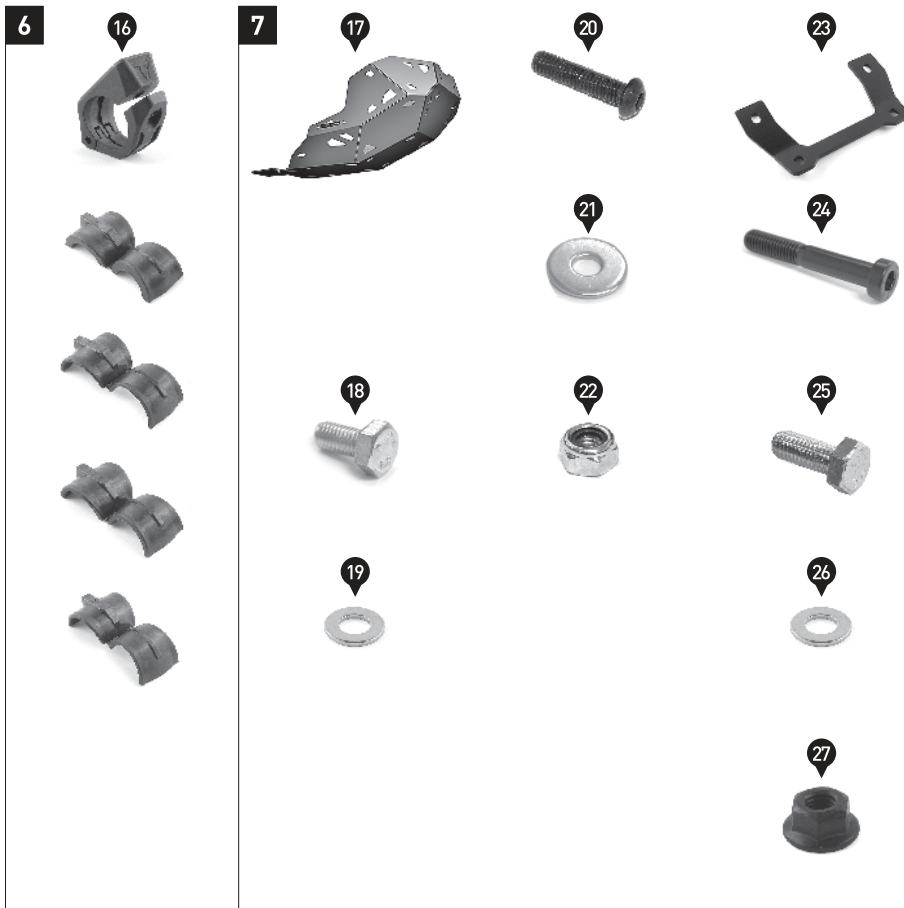
STÜCKLISTE / PARTS LIST

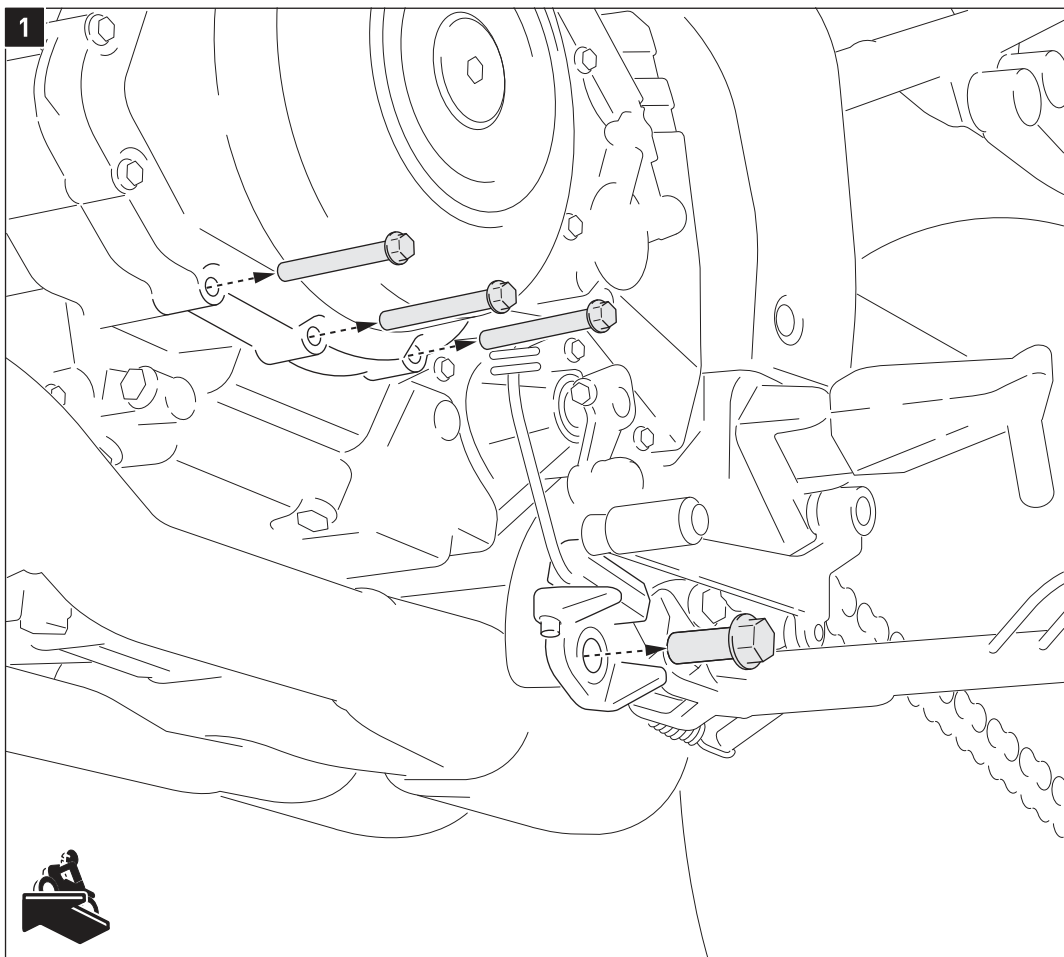
Schritt Step	Nr. No.	Art.-Nr. / Bezeichnung ^a Item No. / Description ^a	Artikel	Part	Anzahl ^b Quantity ^b	N·m ^c
6	[16]	NSW.00.004.510	Montageklemme mit Gummieinleger-Set	Mounting Clamp with Rubber Inlay Set	2 / 2	
7	[17]	MSS.05.936.900.01	Motorschutz	Engine Guard	1 / 1	
	[18]	M8 x 16; DIN 933	Sechskantschraube	Hexagon Screw	2 / 2	23
	[19]	ø 8,4; DIN 125	Unterlegscheibe	Washer	2 / 4	
	[20]	M6 x 25; ISO 7380	Linsenkopfschraube; schwarz	Lenshead Screw; black	4 / 4	9,6
	[21]	ø 6,4; DIN 9021	Unterlegscheibe	Washer	4 / 4	
	[22]	M6; DIN 985	Mutter, selbstsichernd	Lock Nut	4 / 4	
	[23]	MSS.05.936.002	Anbaublech	Mounting Bracket	1 / 1	
	[24]	M8 x 50; DIN 6912	Innensechskantschraube, fl. Kopf; schwarz	Hexagon Socket Screw, short head; black	2 / 2	10
	[25]	M8 x 20; DIN 933	Sechskantschraube	Hexagon Screw	2 / 2	23
	[26]	ø 8,4; DIN 125	Unterlegscheibe	Washer	2 / 4	
	[27]	M8; DIN 6927	Mutter mit Bund; selbstsichernd; schwarz	Lock Nut with Flange; black	2 / 2	

8.8	Regelgewinde / Coarse Thread Ø						N·m	M4	M5	M6	M8	M10	M12	10.9	Regelgewinde / Coarse Thread Ø						N·m	M4	M5	M6	M8	M10	M12
	Stahl FK 8.8 / Steel CL 8.8	2,8	5,5	9,6	23	46									79	Stahl FK 10.9 / Steel CL 10.9	4,1	8,1	14	34							

Anmerkungen: ^a Alle Maßangaben in Millimeter. ^b Der zweite Wert gibt die Gesamtanzahl des jew. Artikels in der Lieferung an. ^c **Keine Anzugsmomentvorgabe: Verwenden Sie das vom Fzg.-Hersteller definierte Anzugsmoment!** Das Std.-Anzugsmoment der Tabelle kann verwendet werden, wenn es den Fzg.-Hersteller-Vorgaben entspricht.

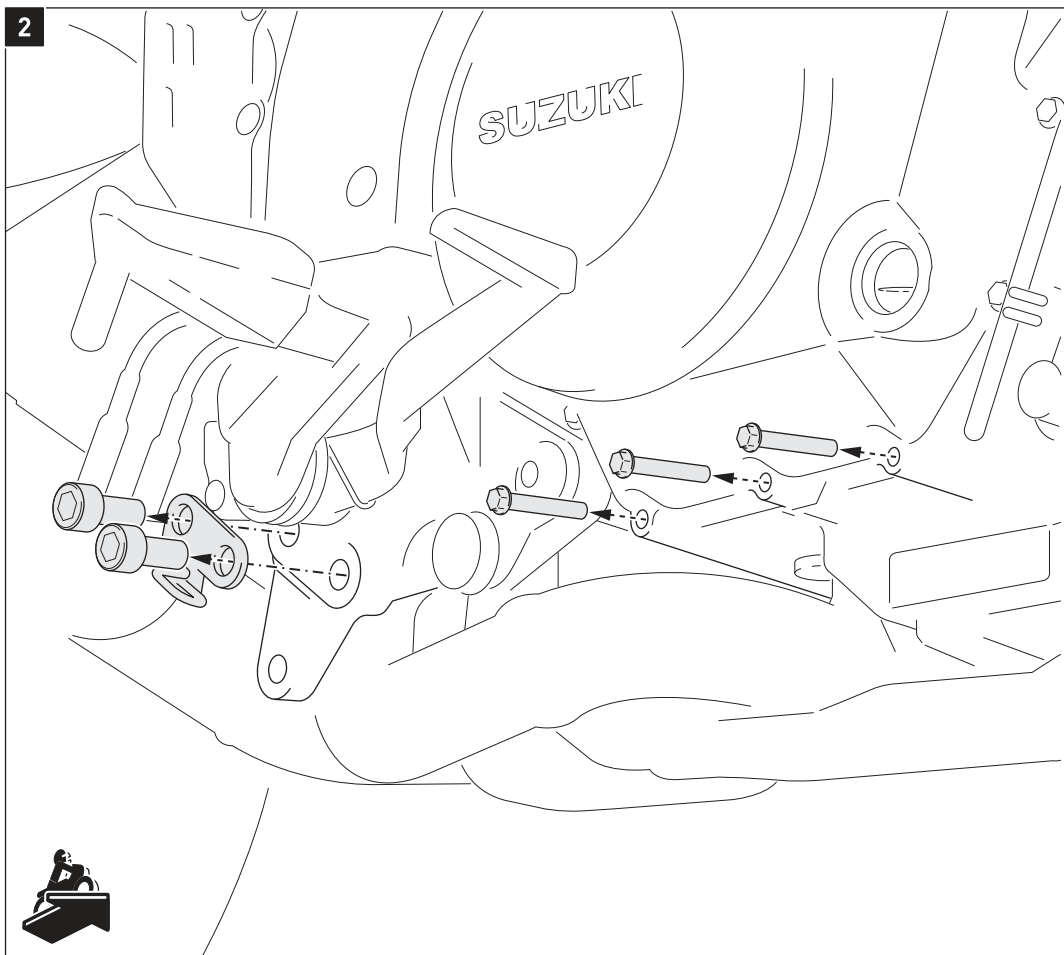
Note: ^a All measurements in millimeters. ^b The second number indicates the total quantity of the part in the delivery. ^c **No torque specifications: Use the torque defined by vehicle manufacturer!** The standard torque in this table can be used as long as it is within the vehicle manufacturer's specifications.





Entfernen Sie auf der linken Fahrzeugseite die gezeigten Schrauben von den Anbaupunkten.

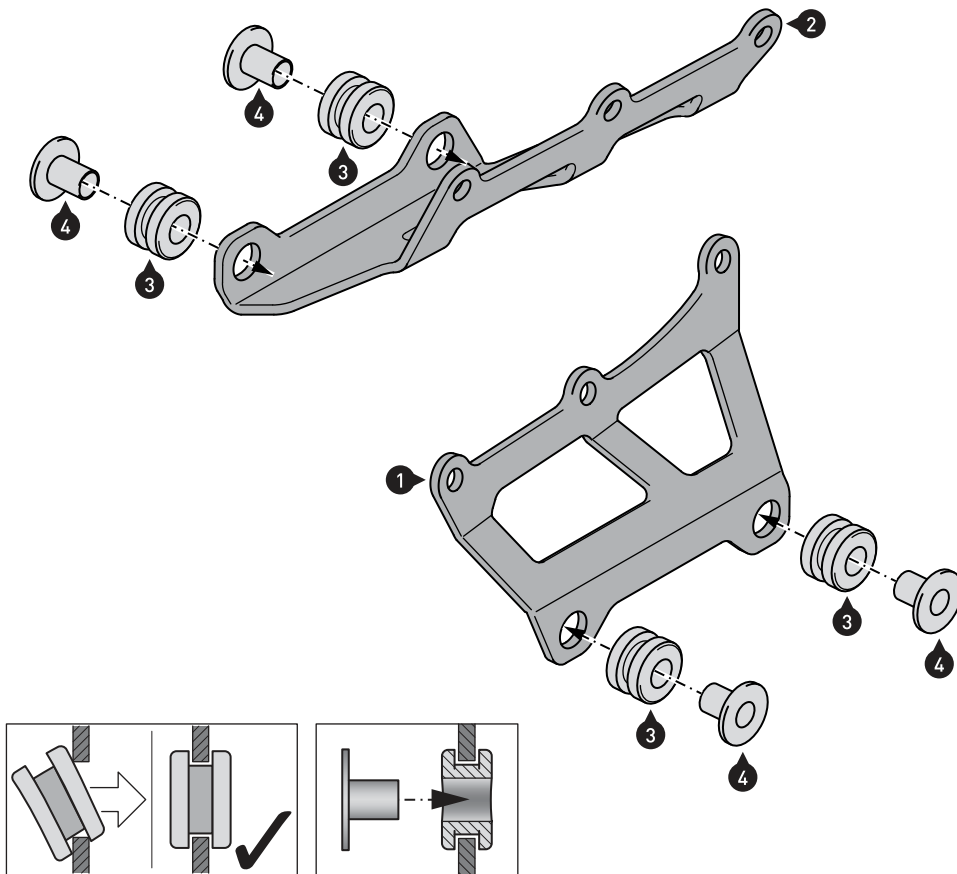
Remove the shown screws from the mountings points on the left side of the vehicle.



Entfernen Sie auf der rechten Fahrzeugseite die gezeigten Schrauben und das Halteblech von den Anbaupunkten.

Remove the shown screws and the bracket from the mountings points on the right side of the vehicle.

3



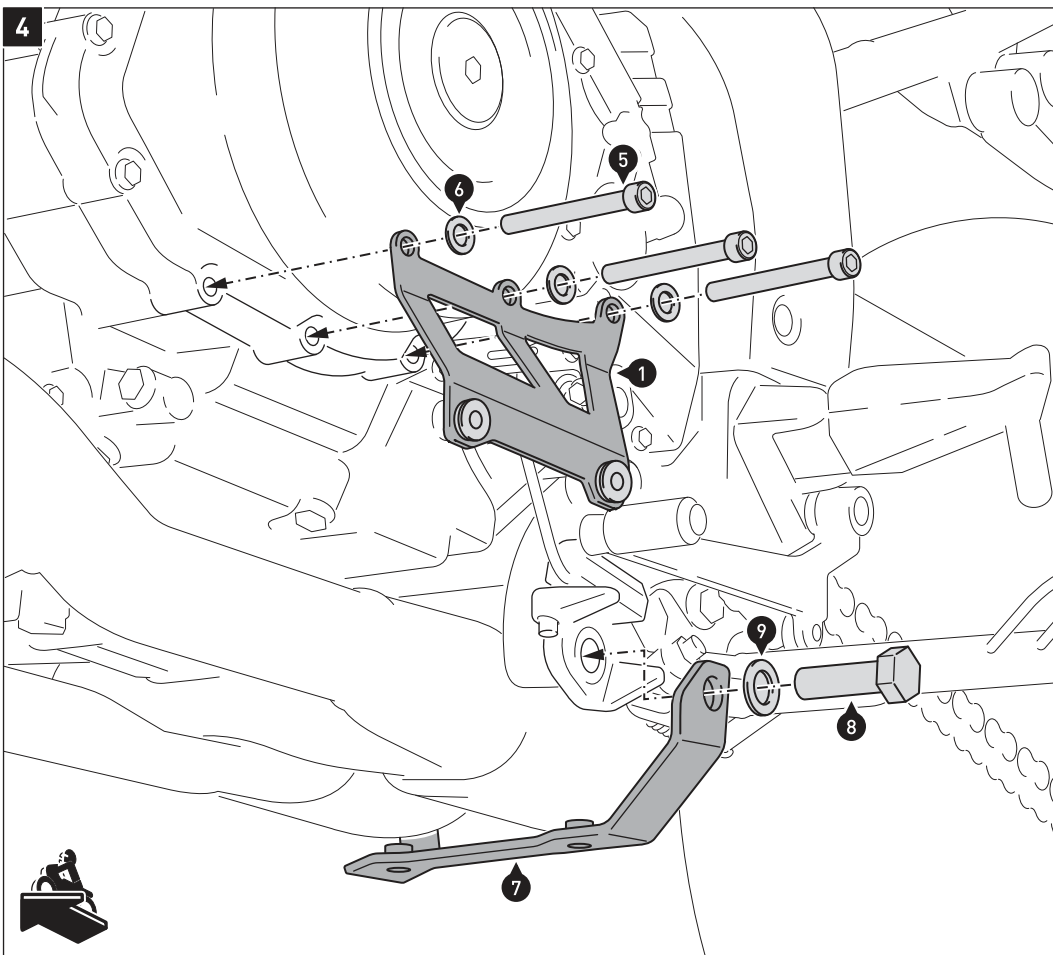
Setzen Sie die Gummitüllen (3) in die Öffnungen der Anbaubleche (1) und (2) ein, wie in der Zeichnung gezeigt.

Drücken Sie anschließend die Bundbuchsen (4) in die Öffnungen der Gummitüllen (3).

Insert the rubber grommets (3) into the holes of the mounting brackets (1) and (2), as shown in the drawing.

Then press the flanged spacers (4) into the openings of the rubber grommets (3).

4



Verschrauben Sie das Anbaublech (1) am Fahrzeug, wie in der Zeichnung gezeigt.

ACHTUNG: Verwenden Sie flüssige Schraubensicherung!

Ziehen Sie die Schrauben (5) wie vorgegeben an.

Verschrauben Sie den Querverbin-der (7) am Fahrzeug, wie in der Zeichnung gezeigt.

ACHTUNG: Verwenden Sie flüssige Schraubensicherung!

Ziehen Sie die Schraube (8) noch nicht an.

Attach the mounting bracket (1) to the vehicle, as shown in the drawing.

ATTENTION: Use liquid thread locker!

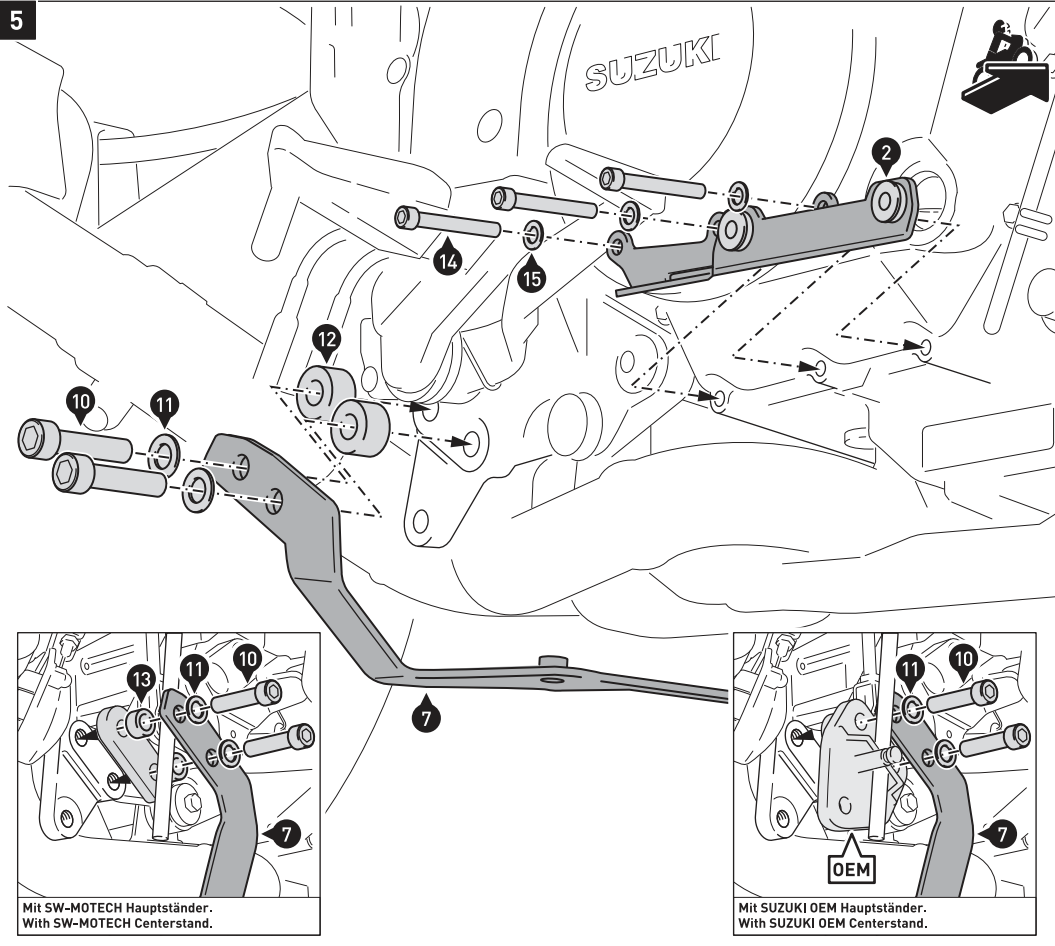
Tighten the screws (5) as specified.

Attach the cross bar (7) to the vehicle, as shown in the drawing.

ATTENTION: Use liquid thread locker!

Do not fully tighten the screw (8) yet.

5		9,6 N·m
		Medium
8		
		Medium



Verschrauben Sie das Anbaublech (2) und den Querverbinder (7) am Fahrzeug, wie in der Zeichnung gezeigt.

ACHTUNG: Verwenden Sie flüssige Schraubensicherung!

Ziehen Sie die Schrauben (14), (10) und (8) wie vorgegeben an.

HINWEIS: Verwenden Sie die in den Detailzeichnungen gezeigten Teile bei Montage mit einem der genannten Hauptständer.

Attach the mounting bracket (2) and the cross bar (7) to the vehicle, as shown in the drawing.

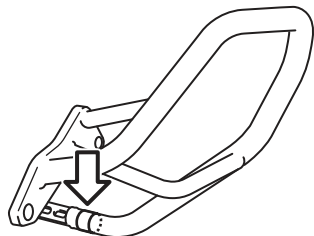
ATTENTION: Use liquid thread locker!

Tighten the screws (14), (10) and (8) as specified.

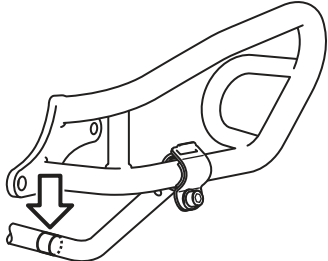
NOTE: Use the parts shown in the detail drawings for installing together with the appropriate centerstand.

		9,6 N·m
		Medium
		46 N·m
		Medium
		79 N·m

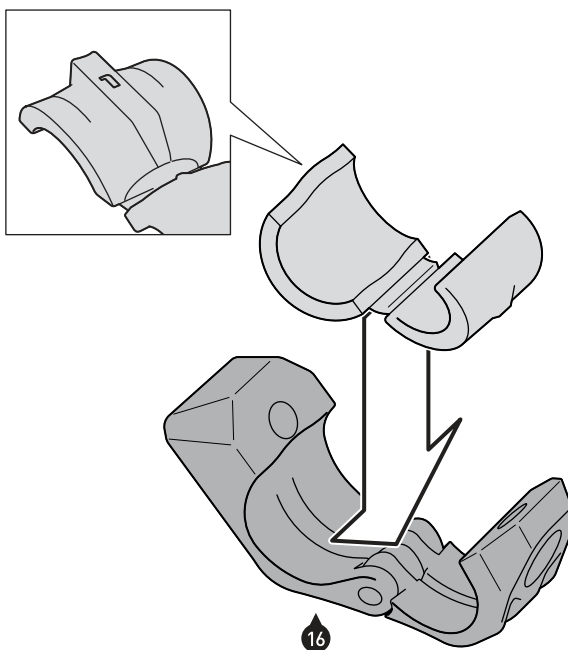
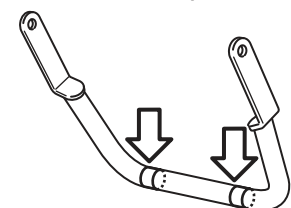
6 SW-MOTECH Sturzbügel / Crash bar



SUZUKI OEM Sturzbügel / Crash bar



SW-MOTECH Querbügel / Crossbar



Legen Sie den für den jeweiligen Rohrdurchmesser passenden Gummieinleger in die geöffneten Montageklammern (16).

HINWEIS: Die Zahl auf der Rückseite der Gummieinleger gibt den jeweiligen Rohrdurchmesser an:

SW-MOTECH Sturzbügel:

Gummieinleger 2

SUZUKI OEM Sturzbügel:

Gummieinleger 1

SW-MOTECH Querbügel:

Gummieinleger 1

Positionieren Sie die Montageklammern (16) an den gezeigten Stellen der Sturzbügel / Querbügel.

Insert the rubber inlays appropriate diameter into the open mounting clamps (16).

NOTE: The number on the back of the rubber inlays refers to a specific diameter:

SW-MOTECH crash bar:

Rubber Inlay 2

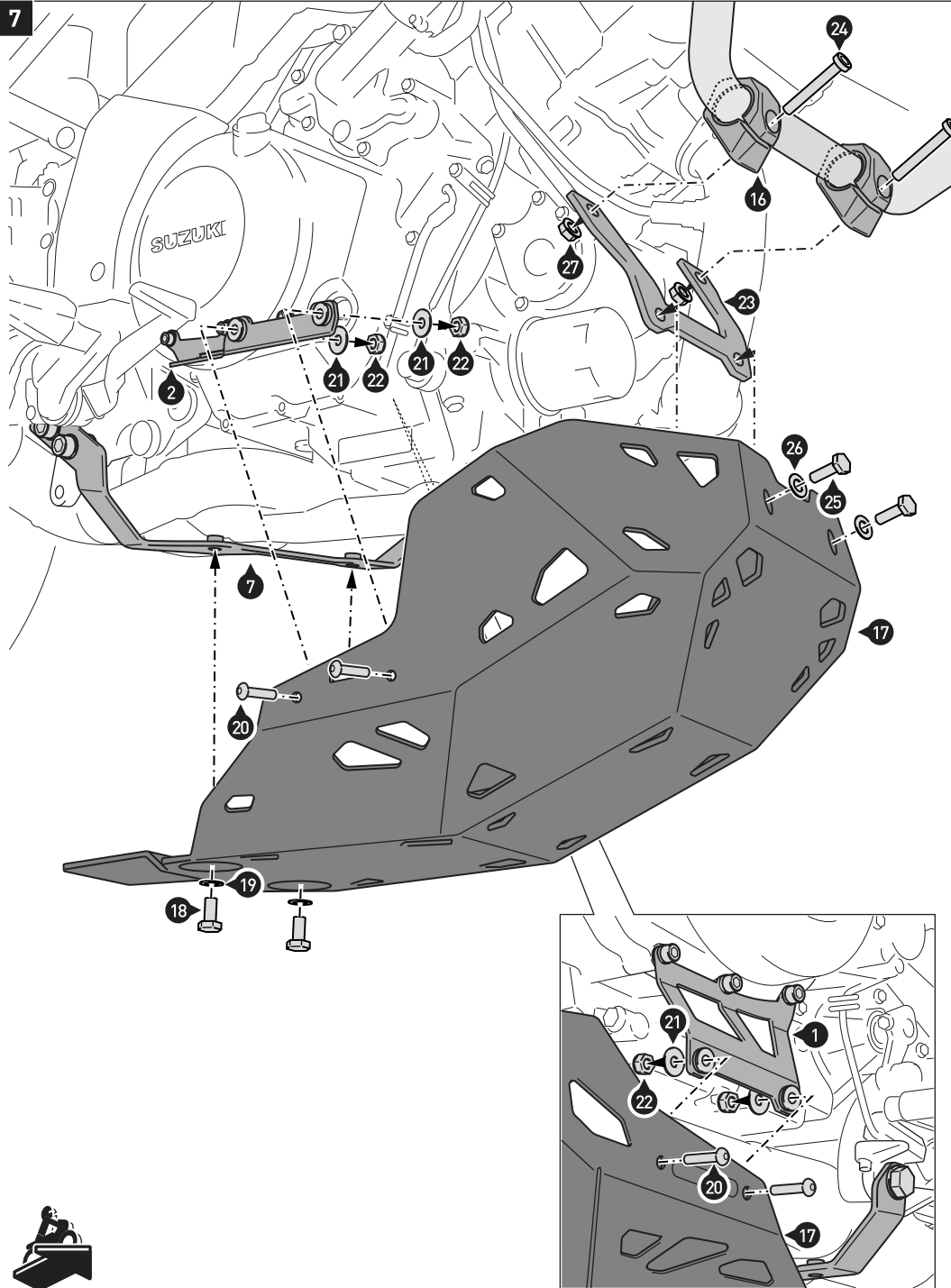
SUZUKI OEM crash bar:

Rubber Inlay 1

SW-MOTECH crossbar:

Rubber Inlay 1

Positioning the mounting clamps (16) at the shown locations of the crash bars / crossbar.



Verschrauben Sie den Motorschutz (17) an dem Querverbinder (7), wie in der Zeichnung gezeigt.
ACHTUNG: Verwenden Sie flüssige Schraubensicherung!
 Ziehen Sie die Schrauben wie vorgegeben an.

Verschrauben Sie den Motorschutz (17) an den Anbaublechen (1) und (2), wie in der Zeichnung und Detailzeichnung gezeigt.
 Ziehen Sie die Schrauben wie vorgegeben an.

Verschrauben Sie den Motorschutz (17) mit dem Anbaublech (23) an den Montageklammern (16), wie in der Zeichnung und Detailzeichnung gezeigt.
 Wenn alle Komponenten spannungsfrei sitzen, ziehen Sie die Schrauben (24) und (25) wie vorgegeben an.

Attach the engine guard (17) to the cross bracket (7), as shown in the drawing.

ATTENTION: Use liquid thread locker!
 Tighten the screws as specified.

Attach the engine guard (17) to the mounting brackets (1) and (2), as shown in the drawing and detail drawing.
 Tighten the screws as specified.

Attach the engine guard (17) with the mounting bracket (23) to the mounting clamps (16), as shown in the drawing.
 Once all the parts are evenly positioned without excess tension, tighten the screws (24) and (25) as specified.

18		9,6 N·m
		Medium
20		9,6 N·m
24		10 N·m
25		23 N·m

