

BF88 – BF88K

Flangia Specifica per borse Tanklock – Specific Carrier for Tanklock bags
Brides spécifiques pour Tanklock bagagerie souple – Tankringen für tanklock Weichtaschen
Aro específico para bolsa Tanklock – Anel específico para bolsa Tanklock

N°	Descrizione	Caratteristiche	Codice	Quantità
1	Supporto inferiore – Lower support Support inférieur – Soporte inferior Untere Halterung – Suporte inferior	-	GL5806V	1
2	Supporto – Support – Support Halterung – Soporte – Apoio		GL5807V	1
3	Vite – Screw Vis – Schraube Tornillo – Parafuso	TBEI M5x35	535TBEI	3
4	Vite – Screw Vis – Schraube Tornillo – Parafuso	TBEIFN M6x14	614TBEIFN	4
5	Rondella – Washer Rondelle – Scheibe Arandela – Arruela	Foro Ø5mm	5RON	3
6	Distanziale – Spacer Entretoise – Distanzstueck Distanciador – Espaçador	Ø9x8 Foro 6,5mm	C9L8F6,5T	3
7	Dado – Bolt Ecrou – Mutter Tuerca – Porca	Dado Autobloccante Flangiato Basso M6(H.7mm)	6DADIABFN	4
8	Coprivite – Screw Cap Cache Vis – Stoppschraube Tapa Tornillo – Capa do Parafuso	-	10COP	4
9	Protezione Adesiva – Adhesive Protection Protection Adhesive – Schutzkleber Protección Adhesiva – Proteção Adesiva	-	Z2388	2
10	Componenti Originali – Original Parts Parties Originales – Original Bauteile Componentes Originales – Componentes Originais	-	-	-
11	Particolari inclusi nella borsa tanklock Components included in the tanklock bag Pièces incluses dans la tanklock bag Teile inkludiert in der tanklock tasche Componente incluido na bolsa tanklock Despieces Incluidos bolsa tanklock	-	-	-

IT_ Nel caso in cui sulle viti originali sia presente del frenafili, ripristinarlo durante il montaggio dell'accessorio.

EN_ If there is threadlocker on the original screws, use threadlocker when mounting the accessory.

DE_ Falls sich auf den Originalschrauben Schraubensicherungsstoff befand, sollte dieser auch bei der Montage des Zubehörs wieder aufgetragen werden

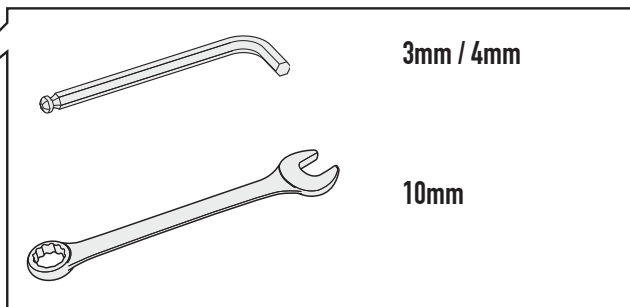
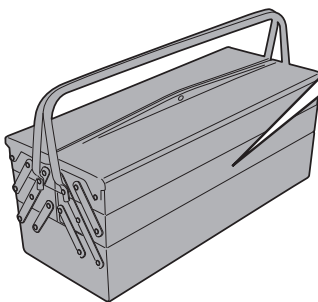
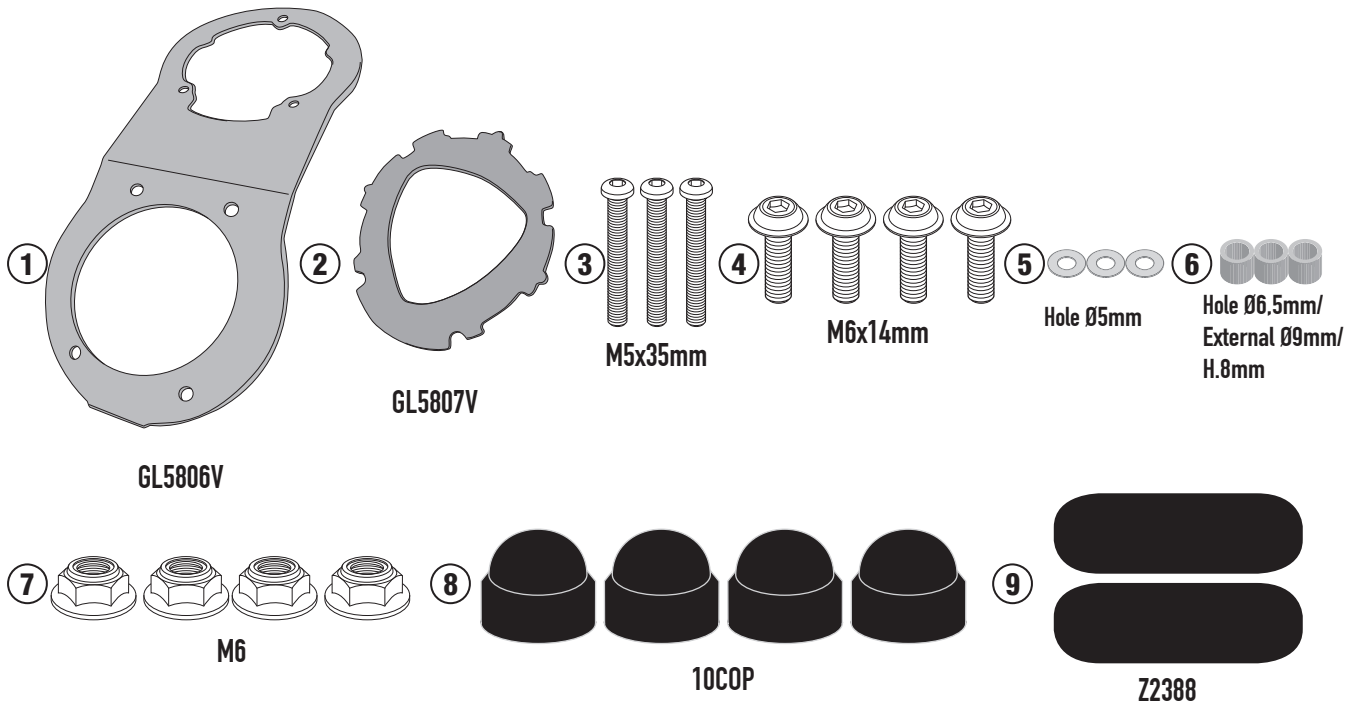
FR_ Si du frein filet est présent sur les vis d'origine, l'appliquer également lors du montage de l'accessoire

ES_ En caso de que el fijador de rosas se encuentre presente en los tornillos originales, colocarlo nuevamente en el montaje del accesorio

PT_ Se houver trava rosca nos parafusos originais, inserir novamente durante a montagem do acessório

BF88 - BF88K

Flangia Specifica per borse Tanklock - Specific Carrier for Tanklock bags
Brides spécifiques pour Tanklock bagagerie souple - Tankringen für tanklock Weichtaschen
Aro específico para bolsa Tanklock - Anel específico para bolsa Tanklock

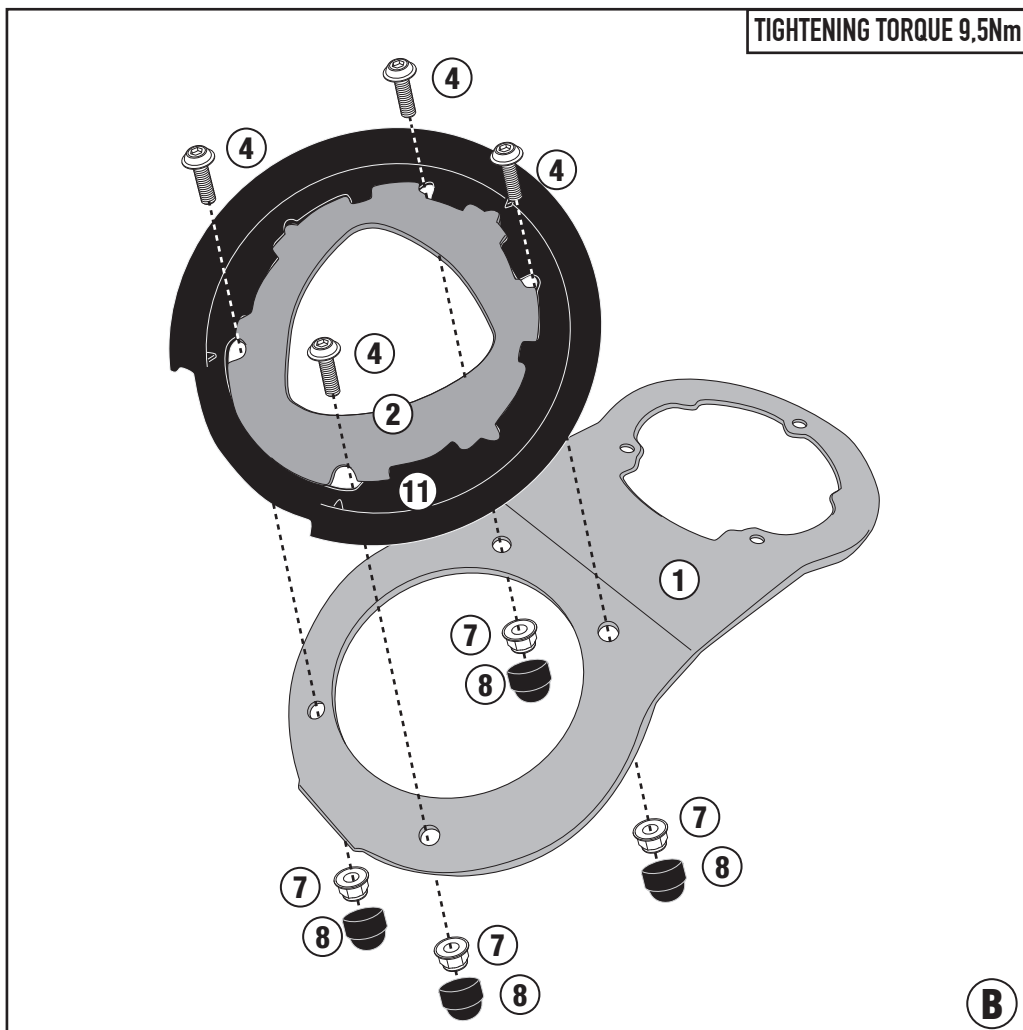
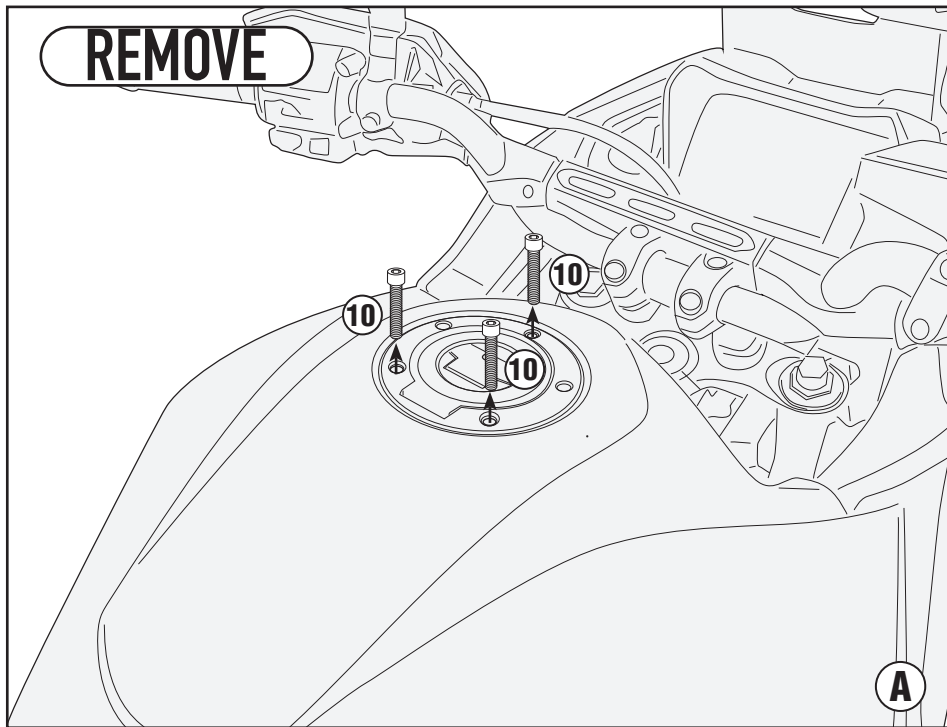


CHECK THE SCREW LENGTH HERE

ISTRUZIONI DI MONTAGGIO - MOUNTING INSTRUCTIONS
INSTRUCTIONS DE MONTAGE - BAUANLEITUNG - INSTRUCCIONES
DE MONTAJE

BF88 - BF88K

Flangia Specifica per borse Tanklock - Specific Carrier for Tanklock bags
Brides spécifiques pour Tanklock bagagerie souple - Tankringen für tanklock Weichtaschen
Aro específico para bolsa Tanklock - Anel específico para bolsa Tanklock



BF88 - BF88K

Flangia Specifica per borse Tanklock - Specific Carrier for Tanklock bags
Brides spécifiques pour Tanklock bagagerie souple - Tankringen für tanklock Weichtaschen
Aro específico para bolsa Tanklock - Anel específico para bolsa Tanklock

