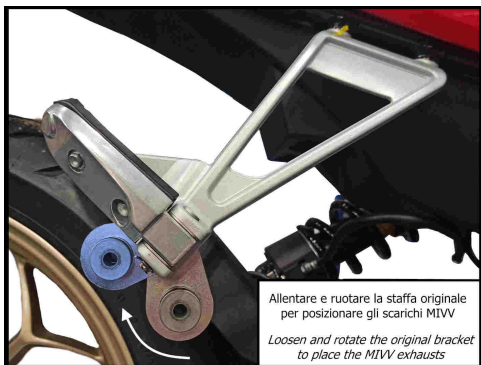
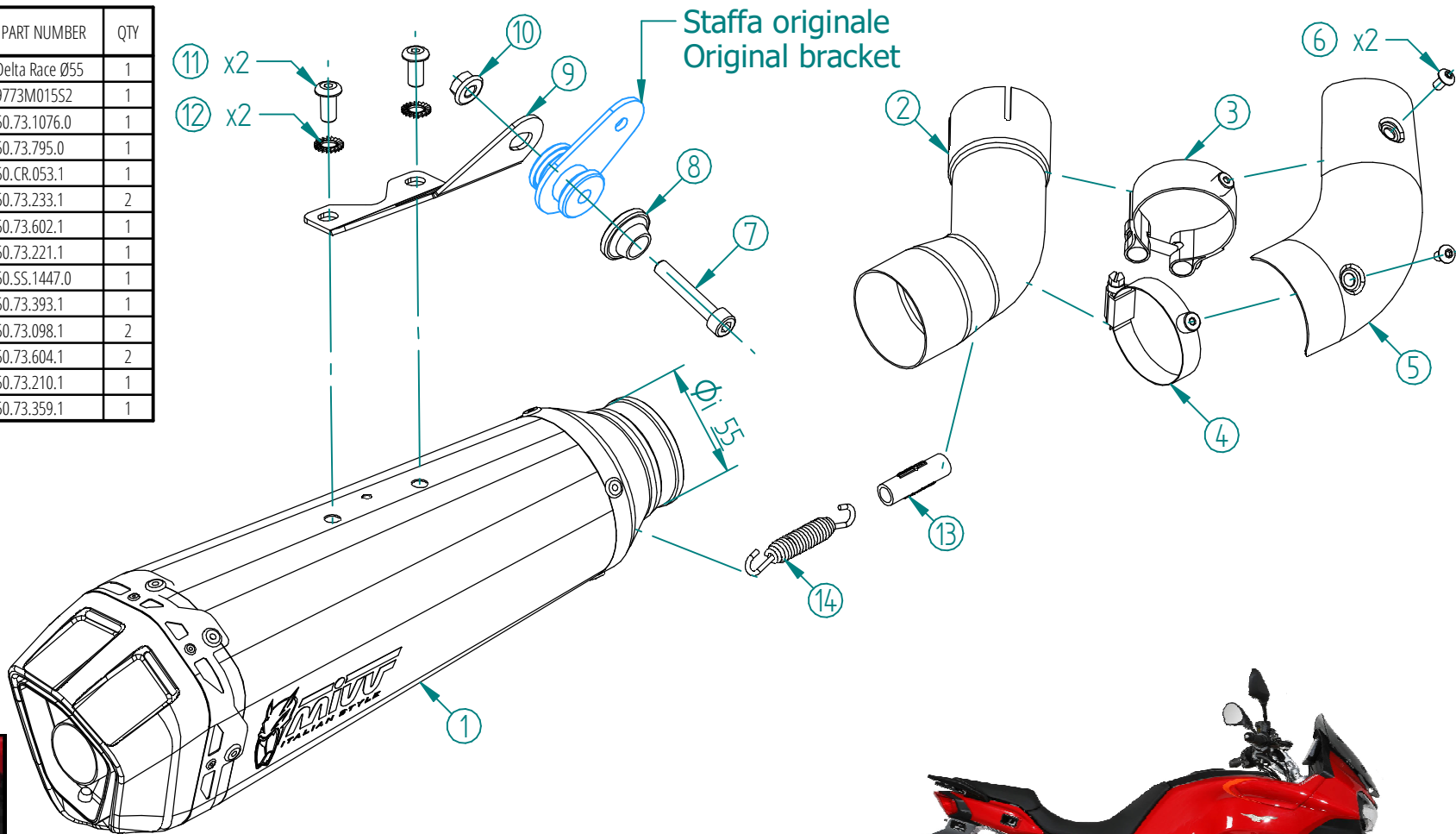


#	DESCRIPTION	PART NUMBER	QTY
1	Silenziatore / Muffler dB killer 50.DK.128.0	Delta Race Ø55	1
2	Tubo di raccordo / Link pipe	9773M015S2	1
3	Fascetta con bussola / Pipe clamp with bush	50.73.1076.0	1
4	Fascetta con bussola / Pipe clamp with bush	50.73.795.0	1
5	Carter in carbonio / Carbon cover	50.CR.053.1	1
6	Vite M5 x 8 / Screw M5 x 8	50.73.233.1	2
7	Vite M8x45 / Screw M8x45	50.73.602.1	1
8	Rondella in alluminio nera / Black aluminium washer	50.73.221.1	1
9	Staffa / Bracket	50.SS.1447.0	1
10	Dado M8 flangiato / Flanged nut M8	50.73.393.1	1
11	Vite M8 x 16 / Screw M8 x 16	50.73.098.1	2
12	Rondella di sicurezza / Safety washer	50.73.604.1	2
13	Tubo in gomma per molla / Rubber pipe for spring	50.73.210.1	1
14	Molla media / Mid-size spring	50.73.359.1	1



ATTENZIONE: La rimozione del riduttore di rumore è considerata una manomissione dell'impianto di scarico che comporta la perdita dell'omologazione per utilizzo stradale e della garanzia prodotto. In caso di rimozione del riduttore di rumore l'impianto di scarico è in configurazione "racing" e può essere utilizzato solo in pista.

WARNING: Removal of the noise reducer is considered a tampering of the exhaust system which entails the loss of both the type approval for road use and the product warranty. In case of removal of the noise reducer the exhaust system is in "racing" configuration and can be only used on track.

OPTIONAL PARTS

Tubo no kat - No kat pipe
Monta sia con silenzatori MIVV che con lo scarico originale
It fits both MIVV and genuine silencer

M.015.C1



APPLICAZIONI / APPLICATIONS		
CODICE / CODE	SILENZIATORE / MUFFLER	TUBO / PIPE
M.015.LDRB	STEEL BLACK	INOX / ST. STEEL
M.015.LDRX	INOX / ST. STEEL	