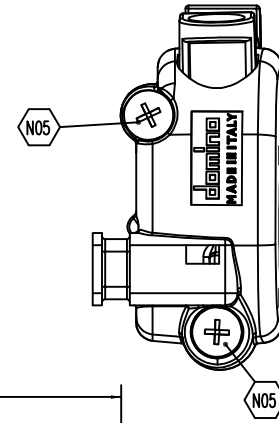
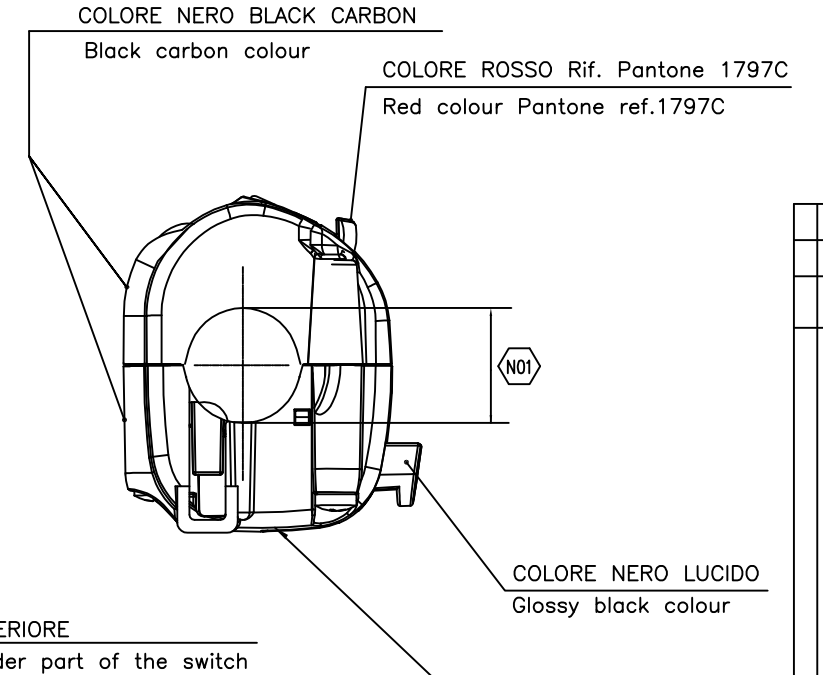
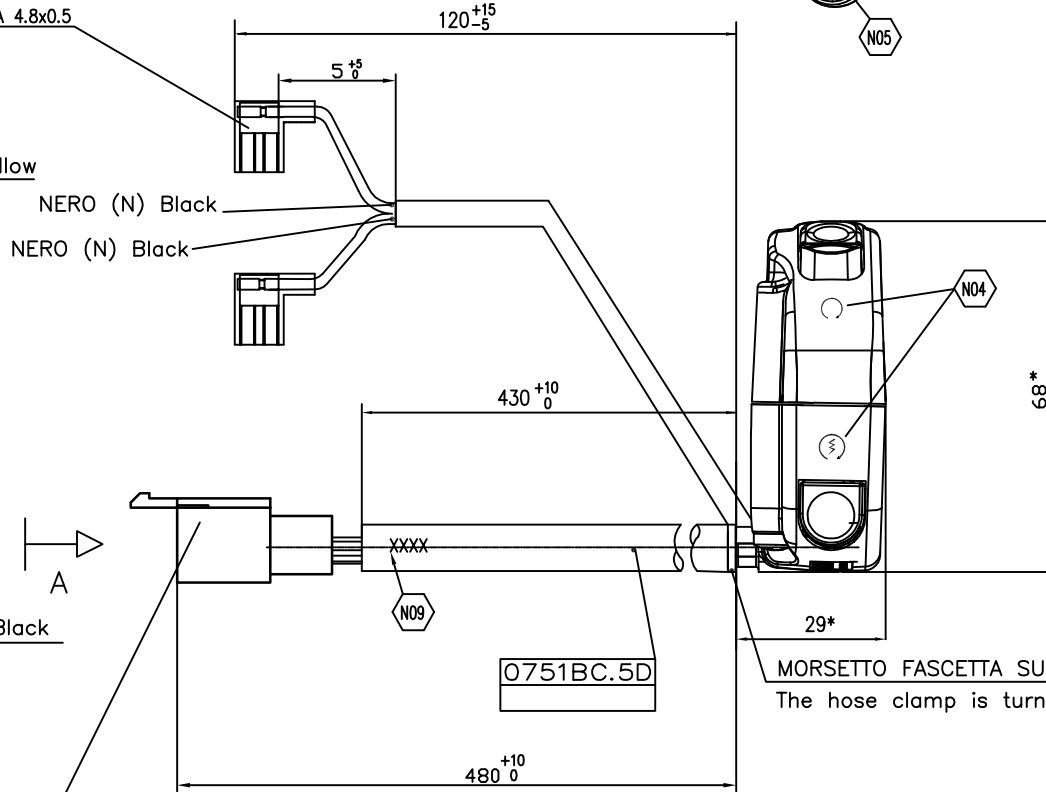
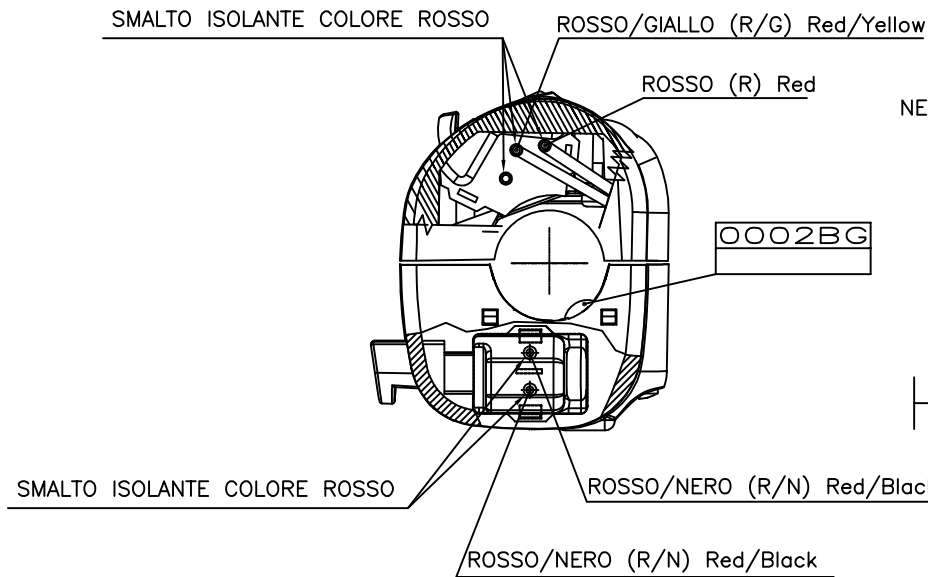


0474AB.5D.04	DISPOSITIVO CON CONFEZIONE IN SACCHETTO PER RICAMBIO spare switch packaged into plastic bag
0474AB.5D.03	DISPOSITIVO CON CONFEZIONE INDUSTRIALE IN CONTENITORI A RENDERE manufacturing packaging switch into plastic case to be returned
CODICE part number	DENOMINAZIONE description



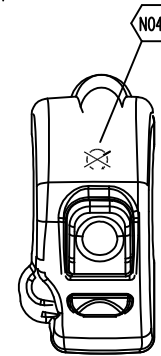
FASTON A BANDIERA 4.8x0.5
4.8X0.5 Fast-on



START SWITCH			ENGINE STOP SWITCH			
	N	B/B	TENS. NOM. Nom. voltage	R/N	R/N	TENS. NOM. Nom. voltage
	○	○	12V	○	○	12V
CARICO NOMINALE - Rated load min 2W / max 36W			CURRENT LOAD min 50mA / max 3 A			
FORZA D'AZIONAMENTO - Functioning force 5 N ± 3 N			FORZA D'AZIONAMENTO Functioning force 12N ± 3N			

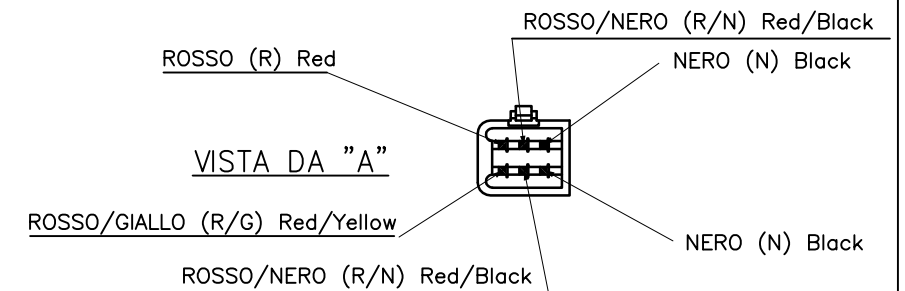
CONNETTORE 6 VIE SIMILARE A SUMITOMO COD. 6030-6991
O JEY COD. ML-6AL, CON 6 TERMINALI
MASCHI SIMILARI A SUMITOMO COD. 1800-2097 O JEY

Similar Sumitomo connector 6 ways cod. 6030-6991
or JEY ref. ML-6AL -
with 6 similar Sumitomo male couplings ref. 1800-2097 or JEY

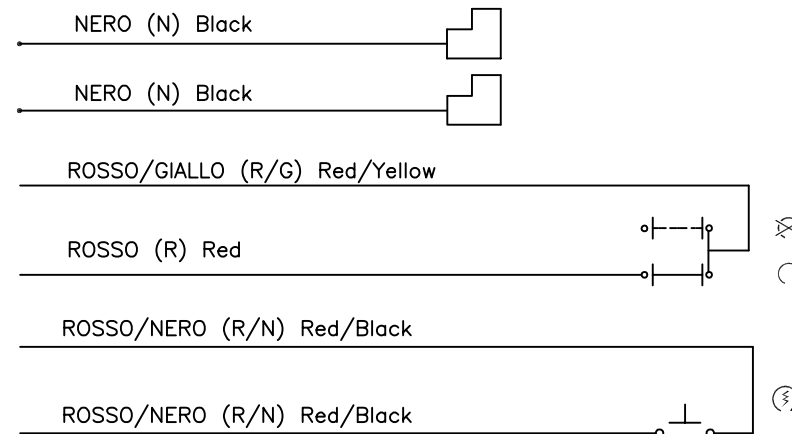


ATTENZIONE: ORIENTARE IL DISPOSITIVO SUL
MANUBRIO IN MODO CHE IL FORO DI DRENAGGIO
SIA POSIZIONATO VERSO IL BASSO.

Attention: place the switch on the handlebar so that the
drainage hole is turned downwards



SCHEMA ELETTRICO
Wiring diagram



NOTE-Notes

N01	DISPOSITIVO ADATTO PER MANUBRI Ø22 ^{+0.3} _{-0.05} mm Switch suitable for handlebars Ø22 ^{+0.3} _{-0.05} mm	N07	TEST DI OMOLOGAZIONE ESEGUITI SECONDO NORME DOMINO NR 787 E NR 773 Homologation tests performed according to domino standards n° 787 and 773
N02	CAVI IN RAME SEZ. 0.35 mm ² Copper cable section 0.35 mm ²	N08	MARCATURA DI TRACCIABILITA' COME DA NORMA DOMINO 762 Traceability marking according to DOMINO standard 762
N03	RIVESTIMENTO CAVETTI IN VIPLA COLORATA DIAMETRO ESTERNO ISOLANTE ~ 1.3 mm coloring cable in coloured polyvinyl chloride outside diameter: ~1.3 mm		
N04	SIMBOLI TAMPOGRAFATI COLORE BIANCO White printed symbols		
N05	COPIA DI SERRAGGIO VITE : 1.8±2.2 Nm Tightening Torque: 1.8±2.2 Nm		
N06	* = LE PRESENTI QUOTE SONO INDICATIVE AI FINI DELL' INGOMBRO. * = Above overall dimensions are approximated		

REVISIONE		Esp. rev.		Descrizione revisione disegno		Data	Dis.	Appr.	MODIFICA
Il presente disegno è proprietà della DOMINO Srl SIRTORI (LC) e senza permesso scritto della stessa, non potrà comunque essere utilizzato per la costruzione dell'oggetto rappresentato, né venire comunicato a terzi o riprodotto. La Società proprietaria tutela i propri diritti a termine di Legge.									
DISegnato	LVT	DATA	05/09/18	APPROVATO	NERESS	DATA	19/03/19	SCALA	1:1
DENOMINAZIONE		DISPOSITIVO ELETTRICO DX		CLASSE FUNZIONALE		DISEGNO PROVVISORIO N°		REVISIONE	
		Right handle switch		2		DISEGNO N°		Esp. mod.	
		0474AB.5D.00						00	