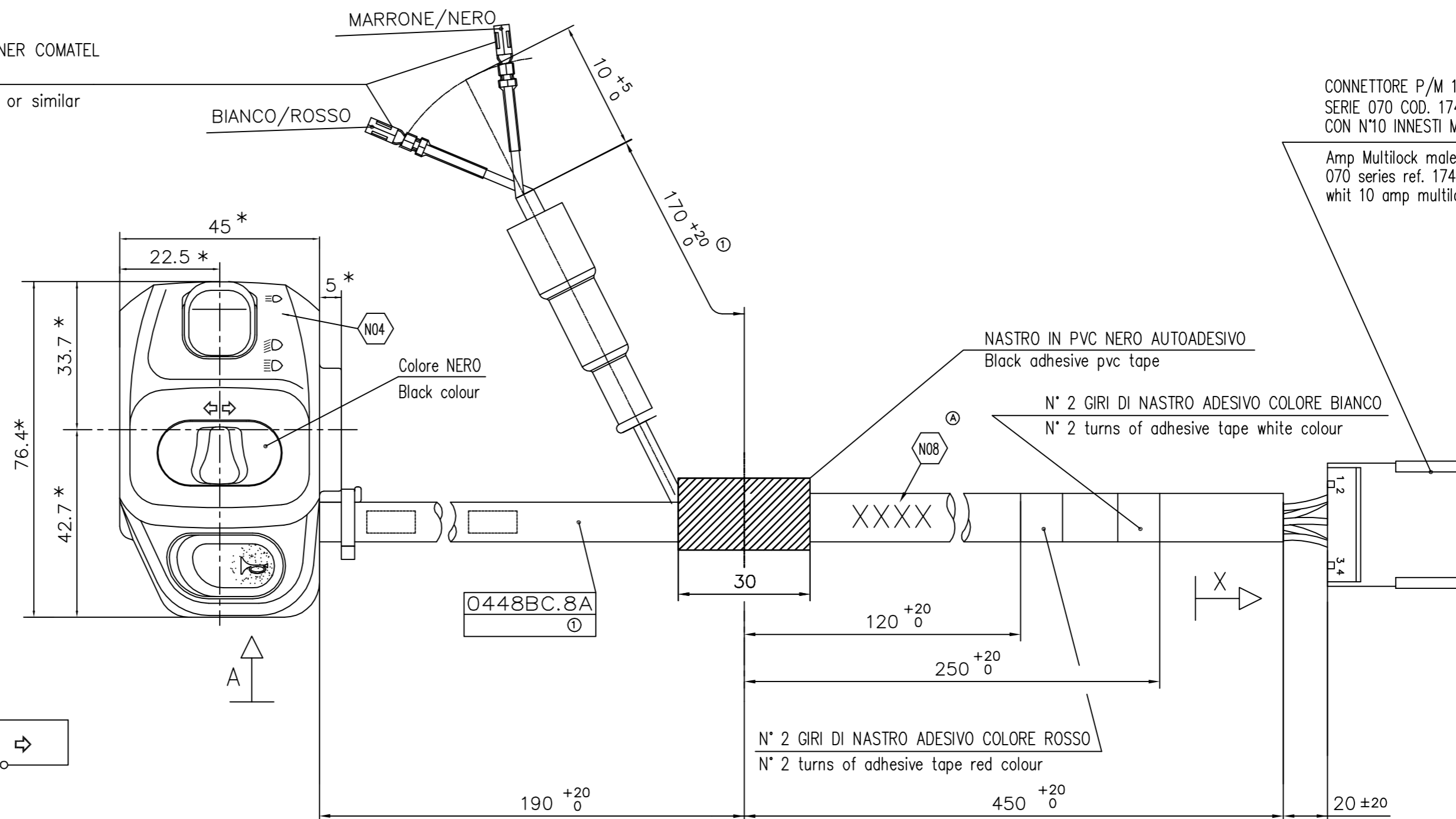
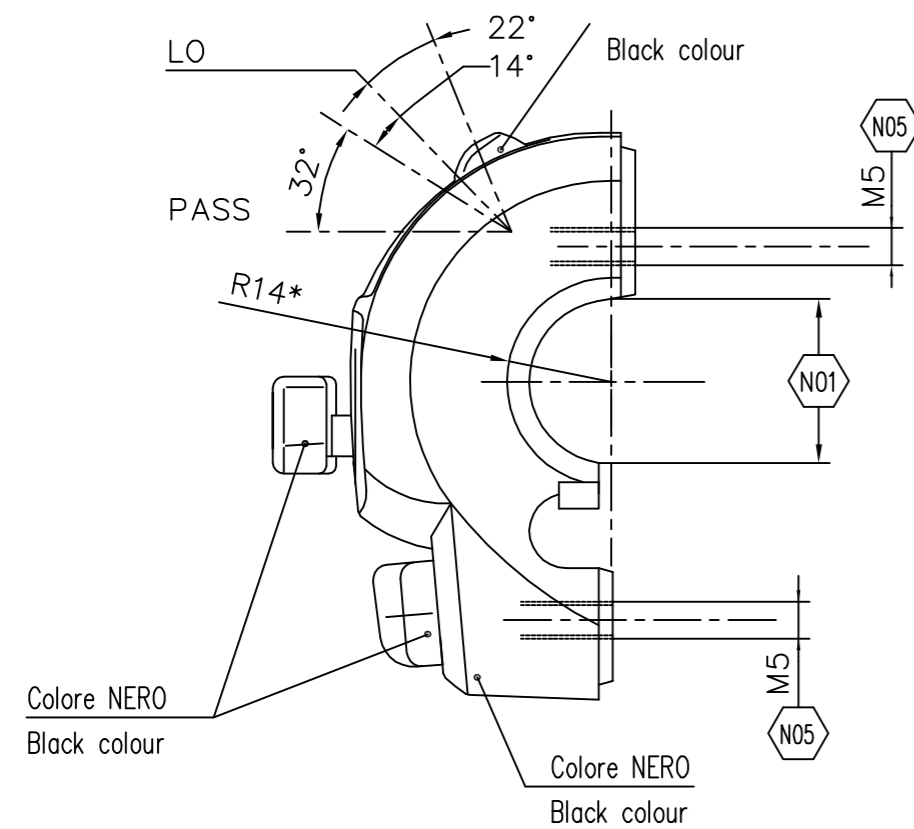


TERMINALE FEMMINA 2.8 IN OTTONE STAGNATO COD P7310073060 PRONER COMATEL  
O SIMILARE, RIVESTITO CON GUAINA TERMORESTRINGENTE COLORE NERO

2,8 female tinned brass coupling PRONER COMATEL ref P7310073060 or similar  
with black thermoshrinking protective cover

CONNETTORE P/M 10 VIE AMP MULTILOCK  
SERIE 070 COD. 174932-1  
CON N°10 INNESTI MASCHIO AMP MULTILOCK COD. 345212-1

Amp Multilock male 10 pin connector  
070 series ref. 174932-1  
whit 10 amp multilock male coupling ref 345212-1



BIANCO/BLU (B/BL) White/Blu

BLU/NERO (BL/N) Blue/Black

ROSA (RS) Pink

MARRONE/NERO (M/N) Brown/Black

BIANCO/ROSSO (B/R) White/Red

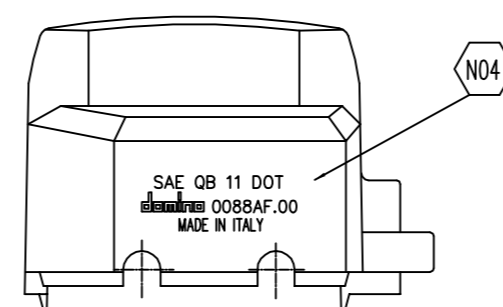
GRIGIO/NERO (GR/N) Gray/Black

NERO (N) Black

MARRONE (M) Brown

GIALLO/NERO (G/N) yellow/black

VIOLA (VI) Violet



VISTA DA "A"  
view: A

HI - LOW - PASSING SWITCH	CARICO NOMINALE Rated load			HORN SWITCH	FLASHER SWITCH		
	VI	G/N	M		GR/N	N	RS BL/NB/BL
HI	○	○	○	OFF	○	○	
LO	○	○	○	ON	○	○	N PREMUTO (OFF)
PASS	○	○	○	CARICO NOMINALE Rated load 35W		○	○
FORZA DI INSERIMENTO Functioning force 8N ±3N				FORZA DI INSERIMENTO Functioning force 8N ±3N		FORZA DI INSERIMENTO Functioning force 14N ±3N	

SCHEMA ELETTRICO  
Wiring diagram

VISTA DA "X"  
view: X

NOTE - Notes

N01	DISPOSITIVO ADATTO PER MANUBRI Ø22 ±0.15 mm Switch suitable for handlebars Ø22 ±0.15 mm	N05	COPPIA DI SERRAGGIO VITE : Screw tightening torque: 2+3 Nm
N02	CAVI IN RAME SEZ. 0.75 mm <sup>2</sup> Copper cable section 0.75 mm <sup>2</sup>	N06	* = LE PRESENTI QUOTE SONO INDICATIVE AI FINI DELL' INGOMBRO.
N03	RIVESTIMENTO CAVETTI IN VIPLA COLORATA DIAMETRO ESTERNO ISOLANTE ~ 2 mm Coloured polyvinyl chloride cable serving outside diameter: ~ 2 mm	N07	* = Approximate overall dimensions
N04	SIMBOLI TAMPOGRAFATI COLORE BIANCO White printed symbol	N08	MARCATURA DI TRACCIABILITA' COME DA NORMA DOMINO 762
		A	Traceability marking according to DOMINO standard 762

0273AA.8A.04	DISPOSITIVO CON CONFEZIONE IN SACCHETTO PER RICAMBIO Switch with spare packaging in plastic bag																				
0273AA.8A.03	DISPOSITIVO CON CONFEZIONE INDUSTRIALE IN CONTENITORI A RENDERE Switch with manufacturing packaging in returnable containers																				
0273AA.8A.01	DISPOSITIVO CON CONFEZIONE INDUSTRIALE IN SACCHETTO Switch with manufacturing packaging in plastic bag																				
CODICE part number	DENOMINAZIONE description																				
<table border="1"> <tr> <td>REVISIONE</td> <td></td> <td></td> <td></td> <td></td> </tr> <tr> <td>A</td> <td>SOSTITUITO FRUTTO TURN DA 0037AF A 0088AF, AGGIUNTA MARCATURA TRACCIABILITA'</td> <td>04/06/10</td> <td>CNF</td> <td>DLR</td> </tr> <tr> <td>Exp. rev.</td> <td>Descrizione revisione disegno</td> <td>Data</td> <td>Dis.</td> <td>Appr.</td> </tr> </table>		REVISIONE					A	SOSTITUITO FRUTTO TURN DA 0037AF A 0088AF, AGGIUNTA MARCATURA TRACCIABILITA'	04/06/10	CNF	DLR	Exp. rev.	Descrizione revisione disegno	Data	Dis.	Appr.					
REVISIONE																					
A	SOSTITUITO FRUTTO TURN DA 0037AF A 0088AF, AGGIUNTA MARCATURA TRACCIABILITA'	04/06/10	CNF	DLR																	
Exp. rev.	Descrizione revisione disegno	Data	Dis.	Appr.																	
<p>Il presente disegno e' proprieta' della DOMINO S.P.A. SIRTORI (LC) e senza permesso scritto della stessa, non potra' comunque essere utilizzato per la costruzione dell'oggetto rappresentato, ne' venire comunicato a terzi o riprodotto. La Societa' proprietaria tutela i propri diritti a termine di Legge.</p>																					
<table border="1"> <tr> <td>DISEGNATO</td> <td>APPROVATO</td> <td>SCALA</td> </tr> <tr> <td>CNF</td> <td>MEN</td> <td>1:1</td> </tr> <tr> <td>DATA 09/08/07</td> <td>DATA 09/08/07</td> <td></td> </tr> </table>		DISEGNATO	APPROVATO	SCALA	CNF	MEN	1:1	DATA 09/08/07	DATA 09/08/07												
DISEGNATO	APPROVATO	SCALA																			
CNF	MEN	1:1																			
DATA 09/08/07	DATA 09/08/07																				
<table border="1"> <tr> <td>DENOMINAZIONE</td> <td>CLASSE FUNZIONALE</td> <td>DISEGNO PROVVISORIO N°</td> <td>REVISIONE</td> </tr> <tr> <td>DISPOSITIVO ELETTRICO SX</td> <td>1</td> <td></td> <td>A</td> </tr> <tr> <td>Left handle switch</td> <td></td> <td></td> <td></td> </tr> <tr> <td colspan="2">DISEGNO N°</td> <td colspan="2">Esp. mod.</td> </tr> <tr> <td colspan="2">COD. PIAGGIO 640930</td> <td colspan="2">0273AA.8A.00-01</td> </tr> </table>		DENOMINAZIONE	CLASSE FUNZIONALE	DISEGNO PROVVISORIO N°	REVISIONE	DISPOSITIVO ELETTRICO SX	1		A	Left handle switch				DISEGNO N°		Esp. mod.		COD. PIAGGIO 640930		0273AA.8A.00-01	
DENOMINAZIONE	CLASSE FUNZIONALE	DISEGNO PROVVISORIO N°	REVISIONE																		
DISPOSITIVO ELETTRICO SX	1		A																		
Left handle switch																					
DISEGNO N°		Esp. mod.																			
COD. PIAGGIO 640930		0273AA.8A.00-01																			

20/11/12 PINT DLR  
 MODIFICATI INNESTI INTERRUITORI STOP E RELATIVO CABLAGGIO  
 Descrizione modifica  
 Dis. Appr. Esp. mod.