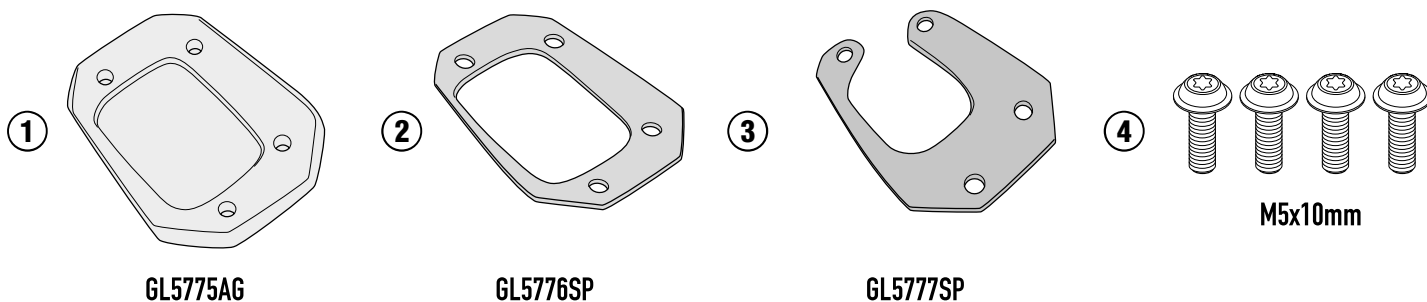


ES1203 - ES1203K

ESTENSIONE CAVALLETTO LATERALE - SIDE STAND EXTENSION - FUSSVERBREITERUNGEN FÜR SEITENSTÄNDER
 ZIJSTANDAARD EXTENSIE - EXTENSIÓN DEL CABALLETE LATERAL - EXTENSÃO DO CAVALETE LATERAL

HONDA NX 500 (2024)

N°	Descrizione/Description	Caratteristiche/Features	Codice/Code	Quantità/Quantity
1	Supporto inferiore - Lower support - Support inférieur Soporte inferior - Untere Halterung - Suporte inferior	Alluminio Sp.6mm	GL5775AG	1
2	Supporto Centrale - Central support - Support centrale Soporte Central - Halterung Zentrale - Suporte Central	Inox Sp.2mm	GL5776SP	1
3	Supporto superiore - Support higher - Support supérieur Halterung höher - Soporte superior - Apoio superior	Inox Sp.2mm	GL5777SP	1
4	Vite - Screw - Vis - Schraube Tornillo - Parafuso	M5x10mm TORX	510TBTIX	4



ITA - Mettere del liquido frenafili sulla stelo delle viti prima di avvitare.
 ENG - Put threadlocking fluid on the shaft of the screws before tightening them.
 FRA - Mettez du liquide frein-filet sur l'axe des vis avant de les serrer.
 ESP - Aplicar líquido fijador de roscas en el eje de los tornillos antes de apretarlos.
 DEU - Tragen Sie vor dem Eindrehen der Schrauben Gewindesicherungsflüssigkeit auf den Schaft der Schrauben auf.
 POR - Coloque o líquido de travamento de rosca no eixo dos parafusos antes de apertá-los.

IT_ Estensione cavalletto laterale progettata in modo tale da non essere il primo elemento a toccare terra con il veicolo in configurazione originale. Rilevamenti effettuati con veicolo aggiornato al 08/02/2024

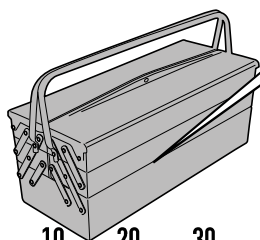
EN_ Side stand extension designed so that it is not the first element to touch the ground with the vehicle in its original configuration. Analysis conducted with updated vehicle at 08/02/2024.

DE_ Fussverbreiterungen für seitenständer, der so konstruiert ist, dass er nicht als erstes Element den Boden berührt, wenn das Fahrzeug in Originalkonfiguration ist. Messungen mit zum 08/02/2024 aktualisiertem Fahrzeug durchgeführt

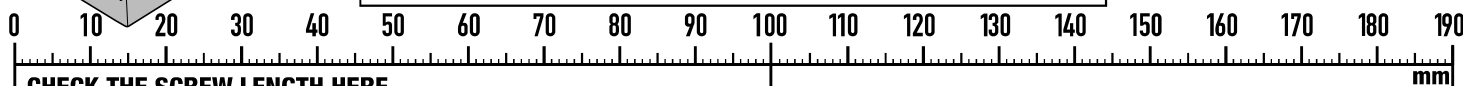
FR_ Extensión del caballete lateral conçu de manière à ne pas être le premier élément à toucher le sol avec le véhicule dans sa configuration d'origine. Enquêtes réalisées avec véhicule mis à jour au 08/02/2024

ES_ Extensión del caballete lateral diseñado de tal manera que no sea el primer elemento en tocar tierra con el vehículo en la configuración original. Mediciones efectuadas con el vehículo actualizado al 08/02/2024

PT_ Extensão do cavalete lateral elaborado para não ser o primeiro elemento a tocar o piso com o veículo na configuração original. Vistorias realizadas com veículo atualizado em 08/02/2024



T 25

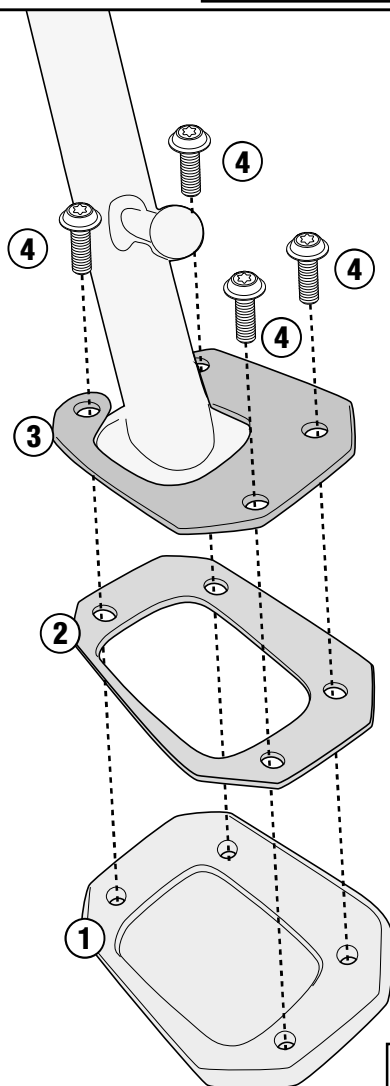
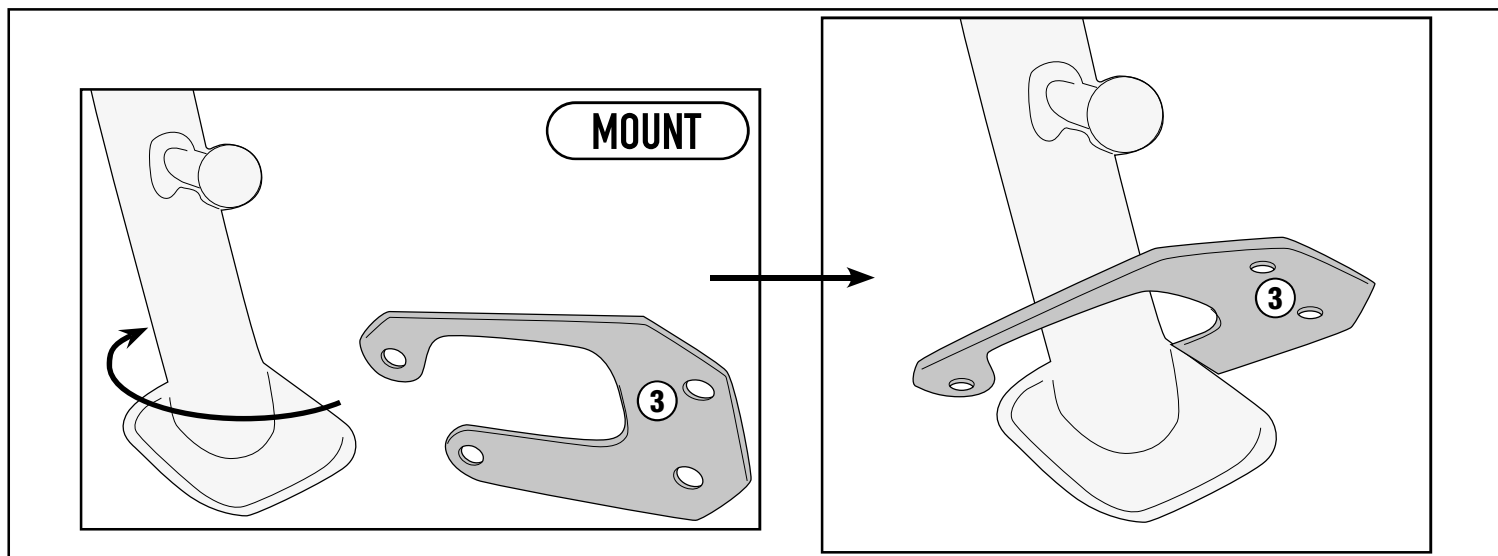


ISTRUZIONI DI MONTAGGIO - MOUNTING INSTRUCTIONS
 INSTRUCTIONS DE MONTAGE - BAUANLEITUNG
 INSTRUCCIONES DE MONTAJE - INSTRUÇÕES DE MONTAGEM

ES1203 - ES1203K

ESTENSIONE CAVALLETTO LATERALE - SIDE STAND EXTENSION - FUSSVERBREITERUNGEN FÜR SEITENSTÄNDER
- EXTENSIÓN DEL CABALLETE LATERAL - EXTENSIÓN DEL CABALLETE LATERAL - EXTENSÃO DO CAVALETE LATERAL

HONDA NX 500 (2024)



TIGHTENING TORQUE 7,5Nm