

Art.-Nr. / Item No.: **siehe Stückliste / see parts list**

Revision: **01** · Datum / Date: **02 - 2018**

SysBag 10 / 15 / 30 Tasche

SysBag 10 / 15 / 30

DEUTSCH - Vielen Dank, dass Sie sich für dieses Premium-Produkt von SW-MOTECH entschieden haben. Bitte besuchen Sie unseren Webshop für weitere Informationen wie Modellzuweisungen und PDF-Anbauanleitung. Erforderliche Dokumente (z. B. ABE) stehen als Download zur Verfügung.

Die Montage und/oder Wartung dieses Produkts erfordert ein gutes technisches Verständnis! Zu Ihrer eigenen Sicherheit empfiehlt SW-MOTECH, die Montage und/oder Wartung durch eine Fachwerkstatt durchführen zu lassen! SW-MOTECH übernimmt keine Haftung für Schäden, die durch eine unsachgemäße Montage und/oder Wartung verursacht wurden!

Beachten Sie alle in der Anbauanleitung angegebenen Hinweise und die für die Montage relevanten Informationen im Fahrzeughandbuch. Nichtbeachtung kann zu Schäden am Fahrzeug bzw. zur Gefährdung des Fahrers führen! Diese Anbauanleitung ist nach unserem derzeitigen Kenntnisstand verfasst worden. Rechtliche Ansprüche auf Richtigkeit bestehen nicht.

Dieses Produkt wurde für Fahrzeuge im Werkzustand entwickelt. Die Kompatibilität mit Original-Zubehörteilen bzw. den Zubehörteilen anderer Hersteller kann nicht gewährleistet werden. Stellen Sie des Weiteren VOR Montage dieses Produkts sicher, dass sich alle beweglichen Teile (z. B. die Kette) im ursprünglichen Wartungszustand befinden. Montiertes Zubehör kann das Fahrverhalten und/oder die Stabilität Ihres Fahrzeugs verändern.

ALLGEMEINE HINWEISE

Beachten Sie die landesspezifischen Vorschriften für Zulassung/Betrieb Ihres Fahrzeugs bzw. anwendbare TÜV-Vorschriften. Lassen Sie eintragungspflichtige Teile nach Montage durch Ihre Prüfstelle in die Fahrzeugpapiere eintragen.

VORBEREITUNG: Lesen Sie die Anbauanleitung aufmerksam und stellen Sie sicher, dass alle Teile der Stückliste vorhanden sind. Achten Sie darauf, dass Ihr Fahrzeug sicher steht und nicht umfallen kann. Schalten Sie den Motor ab und ziehen Sie den Zündschlüssel. Lassen Sie ggf. den Motor/Auspuff abkühlen. Klemmen Sie bei Arbeiten an der Elektrik die Fahrzeugbatterie ab. Verwenden Sie geeignetes Werkzeug. Lassen Sie sich von einer zweiten Person helfen.




FUNKTIONSKONTROLLE: Da es sich um ein universelles Produkt handelt, stellen Sie unbedingt VOR der ersten Nutzung sicher, dass sich das Produkt ohne Probleme und sachgerecht an Ihrem Fahrzeugtyp befestigen und verwenden lässt. Achten Sie nach der Befestigung auf die uneingeschränkte Freigängigkeit und einwandfreie Funktion sämtlicher Fahrzeugteile. Leuchtmittel wie Rücklicht und Blinker dürfen nicht in ihrer Funktion eingeschränkt werden. Kabel, Züge und Schläuche dürfen nicht scheuern und/oder geklemmt werden. Führen Sie vor Fahrtbeginn eine umfassende Funktionskontrolle durch.

PRODUKTSPEZIFISCHE HINWEISE

ACHTUNG: Das Fahr-/Bremsverhalten des Motorrads verändert sich nach Befestigung dieses Produkts merklich!

ACHTUNG: Je nach Ort der Befestigung kann die Kurven- und Bodenfreiheit durch dieses Produkt eingeschränkt werden!

ACHTUNG: Überprüfen Sie vor Fahrtbeginn und bei jeder Rast (alle 200 km) den ordnungsgemäßen Sitz des Produkts!

Maximale Zuladung	Höchstgeschwindigkeit
 5 KG (11 lbs) pro SysBag 10 & 15	 130 km/h (80 mph)
 10 KG (22 lbs) pro SysBag 30	

ACHTUNG: Es gilt die vom Fahrzeughersteller genannte maximale Zuladung des Fahrzeugs sowie die Zuladung des verwendeten SW-MOTECH Trägers!

ACHTUNG 
NICHT FÜR DEN OFFROAD-EINSATZ GEEIGNET!

ENGLISH - Thank you for choosing this premium product from SW-MOTECH. Please visit our webshop for additional information, such as application charts and PDF mounting instructions. Any other documents that may be required (e.g. ABE certifications), are also available for download at our webshop.

Installation and/or maintenance of this product require good technical understanding! For your own safety SW-MOTECH recommends having installation and/or servicing carried out by a specialist workshop! SW-MOTECH assumes no liability for damage caused by improper installation and/or maintenance work!

Carefully follow all the directions given in the mounting instructions and pay attention to all relevant information in the vehicle manual during assembly. Nonconformance can lead to vehicle damage or even endanger the driver! These mounting instructions are written based on our current state of knowledge. Legal requirements for accuracy do not exist.

This product was developed for vehicles in their factory setting. Compatibility with original accessory parts or other manufacturers' accessory parts is not guaranteed. Furthermore, BEFORE installing this product, make sure that all moving parts (e.g. the chain) are in the original state of maintenance. Installed accessories can change the driving behaviour and/or stability of your vehicle.

GENERAL INFORMATION

Observe the country-specific regulations concerning vehicle registration/operation as well as TÜV regulations if applicable. If required, register installed parts in the vehicle documents through an appropriate inspection authority.

PREPARATION: Read the mounting instructions carefully and make sure that all items of the parts list are included. Make sure that your vehicle is parked safely and cannot fall over. Turn off the engine and remove the ignition key. Let the motor/exhaust cool off if necessary. Disconnect the vehicle battery when working on the electrical system. Use appropriate tools. Have another person to help you.




FUNCTION CHECK: This is a universal product. For this reason make sure BEFORE the first use, that the product can be fixed properly and used without problems with your vehicle type. After fixation also make sure that no moving parts are obstructed and the function of the vehicle is not hindered in any way. Lamps as taillight and turn signals must not be limited in their function. Cables and hoses must not rub and/or be pinched. Before starting to ride, perform a comprehensive check of all functions.

PRODUCT SPECIFIC INFORMATION

ATTENTION: Riding with this product may affect the motorcycles driving and braking performance!

ATTENTION: Depending on the location of fixation, cornering and ground clearance can be reduced by using this product!

ATTENTION: Before riding and at each stop (every 200 km) check proper fixation of the product!

Maximum Load	Maximum Speed
 5 KG (11 lbs) per SysBag 10 & 15	 130 km/h (80 mph)
 10 KG (22 lbs) per SysBag 30	

ATTENTION: The maximum vehicle load specified by the manufacturer and the maximum load of the SW-MOTECH carrier/rack must not be exceeded!

ATTENTION 
NOT FOR OFFROAD-USE!

Konfektionierung durch / Packed by:

Datum der Konfektionierung / Date of packaging:



SW-MOTECH GmbH & Co. KG
 Ernteweg 8/10
 35282 Rauschenberg
 Germany

Tel. / phone + 49 (0)6425 / 8168 - 050
 Fax / fax + 49 (0)6425 / 8168 - 10
info@sw-motech.com
www.sw-motech.com

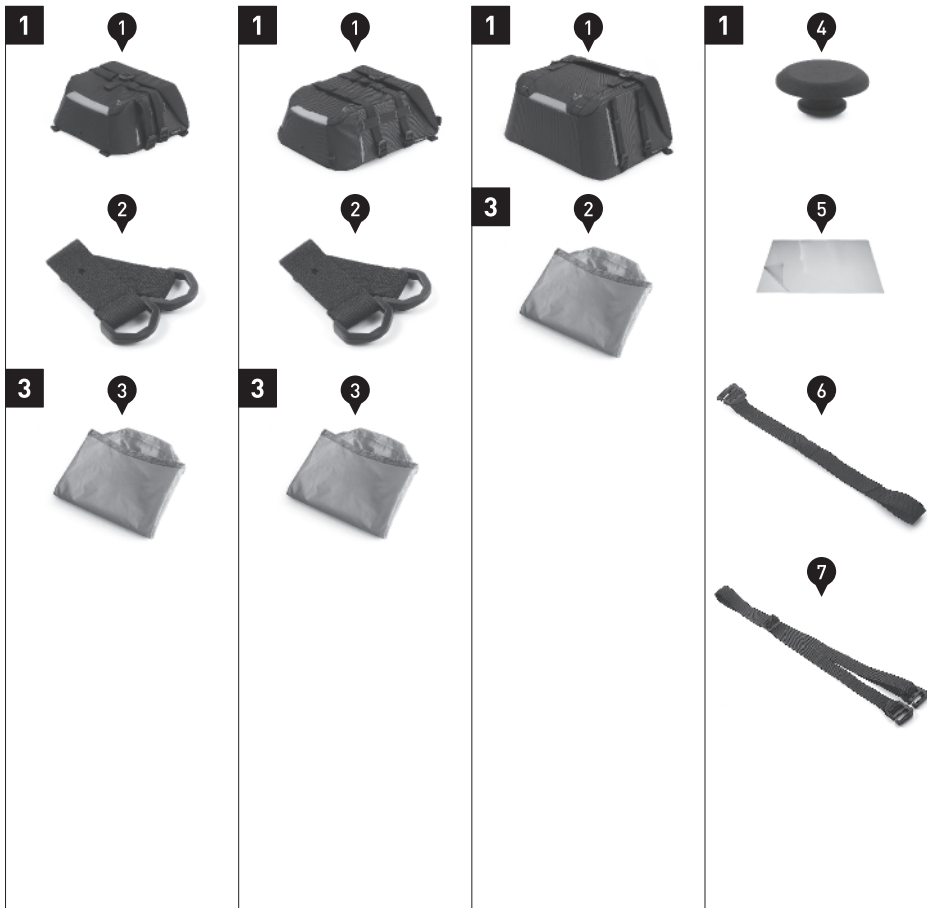
STÜCKLISTE / PARTS LIST

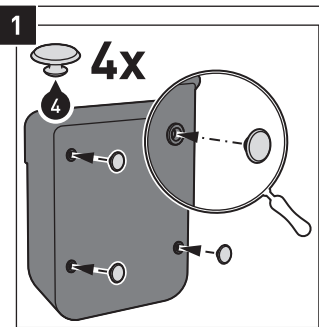
Schritt Step	Nr. No.	Art.-Nr. / Bezeichnung * Item No. / Description *	Artikel	Part	Anzahl ** Quantity **	N-m ***
			SysBag 10 Tasche	SysBag 10		
1	(1)	BC.SYS.00.001.10000	SysBag 10 Tasche	SysBag 10	1 /1	
	(2)	BC.ZUB.00.004.30000	Verzurrösen-Set (2 Stück)	Lashing Eye Set (2 pieces)	1 /1	
3	(3)	BC.ZUB.00.094.001	Wasserdichte Innentasche	Waterproof Innerbag	1 /1	
			SysBag 15 Tasche	SysBag 15		
1	(1)	BC.SYS.00.002.10000	SysBag 15 Tasche	SysBag 15	1 /1	
	(2)	BC.ZUB.00.004.30000	Verzurrösen-Set (2 Stück)	Lashing Eye Set (2 pieces)	1 /1	
3	(3)	BC.ZUB.00.095.001	Wasserdichte Innentasche	Waterproof Innerbag	1 /1	
			SysBag 30 Tasche	SysBag 30		
1	(1)	BC.SYS.00.003.10000	SysBag 30 Tasche	SysBag 30	1 /1	
3	(2)	BC.ZUB.00.096.001	Wasserdichte Innentasche	Waterproof Innerbag	1 /1	
			Alle SysBags	all SysBags		
1	(4)	SYS.00.001.004	Gummistopfen	Rubber Plug	4 /4	
	(5)	LSF.350.250	Lackschutzfolie	Adhesive Protection Foil	1 /1	
	(6)	BC.ZUB.00.097.001	Schlaufgurt-Set (4 Stück)	Loop Strap Set (4 pieces)	1 /1	
	(7)	BC.ZUB.00.098.001	Schultergurt	Shoulder Strap	1 /1	

8.8	Regelgewinde / Coarse Thread Ø	M4	M5	M6	M8	M10	M12	10.9	Regelgewinde / Coarse Thread Ø	M4	M5	M6	M8	M10	M12		
	Stahl FK 8.8 / Steel CL 8.8	N-m	2,8	5,5	9,6	23	46	79		Stahl FK 10.9 / Steel CL 10.9	N-m	4,1	8,1	14	34	67	115

* Alle Maßangaben in Millimeter. - ** Der zweite Wert gibt die Gesamtanzahl des jew. Artikels in der Lieferung an.
 *** **Keine Anzugsmomentvorgabe: Verwenden Sie das vom Fzg.-Hersteller definierte Anzugsmoment!** Das Standard-Anzugsmoment der Tabelle kann verwendet werden, wenn es den Fzg.-Hersteller-Vorgaben entspricht.

* All measurements in millimeters. - ** The second number indicates the total quantity of the part in the delivery.
 *** **No torque specifications: Use the torque defined by vehicle manufacturer!** The standard torque in this table can be used as long as it is within the vehicle manufacturer's specifications.





BEFESTIGUNG AM FAHRZEUG

ACHTUNG: Vor der Befestigung Ihrer SysBag (1) am Fahrzeug müssen die rückseitigen Ösen mit den beiliegenden Gummistopfen (4) verschlossen werden (siehe obere Detailzeichnung)!

ACHTUNG: Schützen Sie empfindliche Oberflächen im Auflagebereich der SysBag und der Befestigungsgurte mit der beiliegenden Lackschutzfolie (5) vor Kratzern!

Platzieren Sie Ihre SysBag (1) im Heckbereich Ihres Fahrzeugs (z. B. Soziussitz, Gepäckträger etc.).

Verschlaufen Sie ZWEI Schlaufgurte (6) beidseitig an geeigneten und belastbaren Befestigungspunkten im Heckbereich des Fahrzeugs (z. B. Gepäckhaken etc.).

TIPP: SW-MOTECH empfiehlt die Befestigung an den Verzurrösen (2) [nur SysBag 10 und 15]. Verschrauben Sie die Verzurrösen (2) mit den original Schrauben hinter dem Kennzeichen.

Verschlaufen Sie anschließend ZWEI Schlaufgurte (6) beidseitig an geeigneten und belastbaren Befestigungspunkten des Fahrzeugs (z. B. Fußrastenaufnahme, Fahrzeugrahmen etc.).

Befestigen Sie nun die Hakenschnallen der VIER Schlaufgurte (6) beidseitig an den in der unteren Zeichnung gezeigten Schlaufen der SysBag (1).

Ziehen Sie alle Befestigungsgurte an, bis die SysBag (1) zentriert und fest am Fahrzeug befestigt ist. Sichern Sie die Überlängen der Schlaufgurte (6) mit den Gummischlaufen gegen Flattern.

FASTENING TO THE VEHICLE

ATTENTION: Before fastening your SysBag (1) to the vehicle, the rear eyelets must be closed with the included rubber plugs (4) (shown in the detail drawing at the top)!

ATTENTION: Protect sensitive surfaces in the area of the SysBag (1) and the fastening straps with the included adhesive protection foil (5) from scratches!

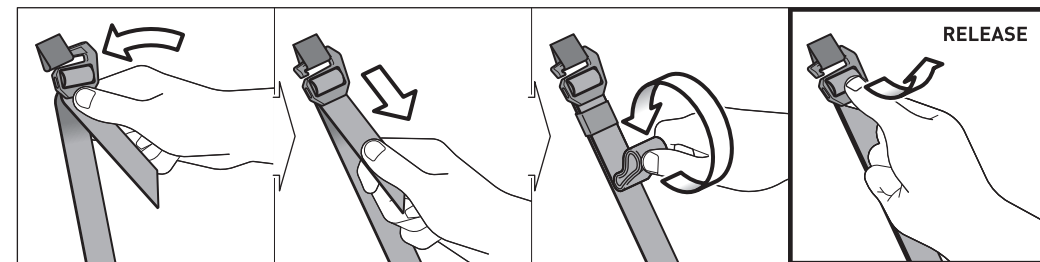
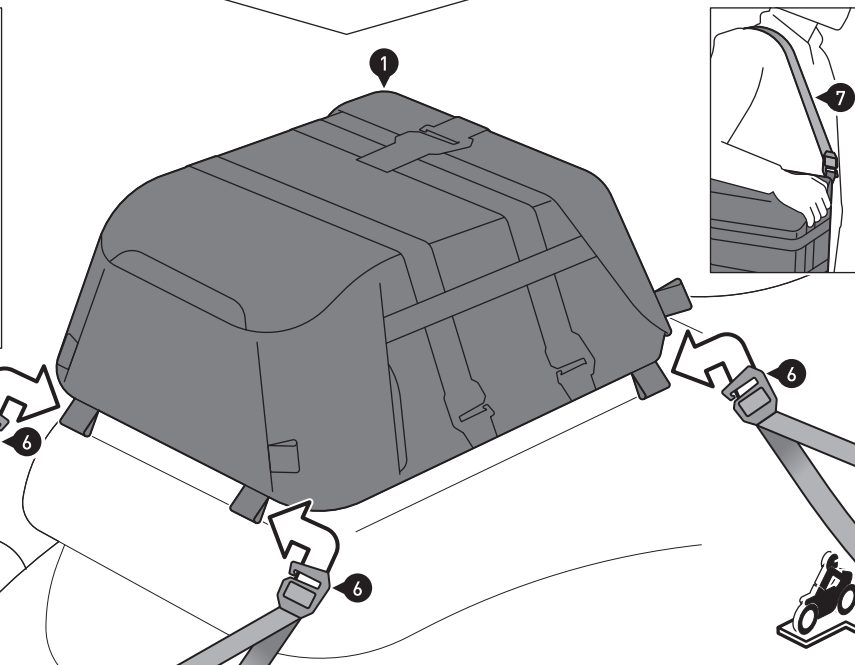
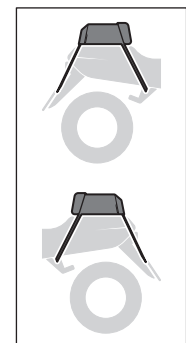
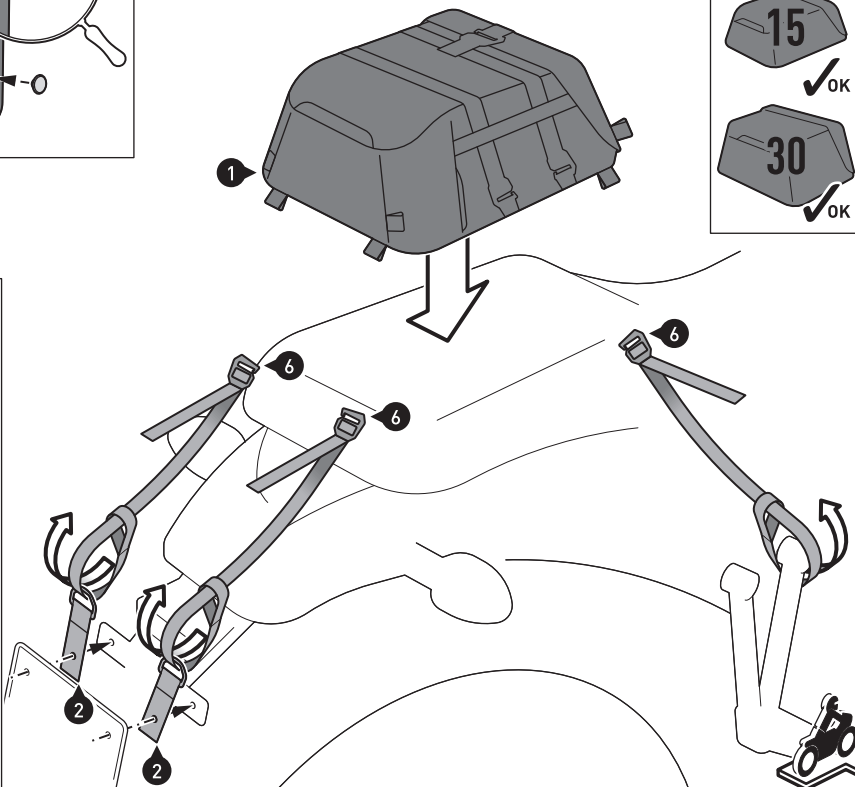
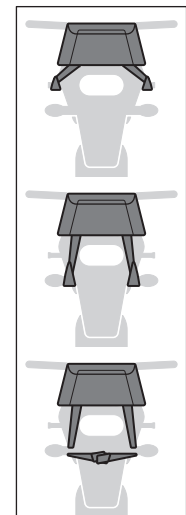
Place your SysBag (1) in the rear area of your vehicle (e.g. passenger seat, luggage rack etc.).

On both sides entangle TWO loop straps (6) to appropriate and reliable attachment points in the rear area of the vehicle (e.g. luggage hook etc.).

TIPP: SW-MOTECH recommends the mounting with the lashing eyes (2) [only SysBag 10 and 15]. Attach the lashing eyes (2) with the original screws behind your license plate.

Then entangle on both sides TWO loop straps (6) to appropriate and reliable attachment points of the vehicle (e.g. vehicles frame, footrest mounts etc.).

Attach the hook buckles of the loop straps (6) on both sides to the marked loops of the SysBag (1), as shown in the lower drawing. Secure the overlength of the loop straps (6) with the rubber loops against flapping.

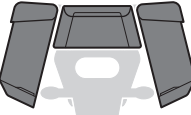


Befestigung und Fahrzeug dienen als Beispiel. / Fixation and vehicle are examples.

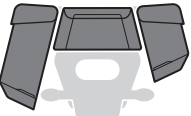
2



SysBag 10 / 15 / 10



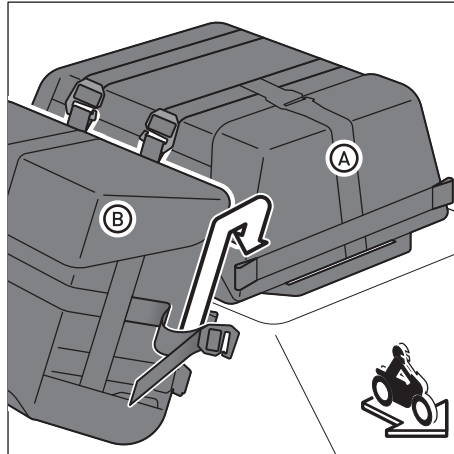
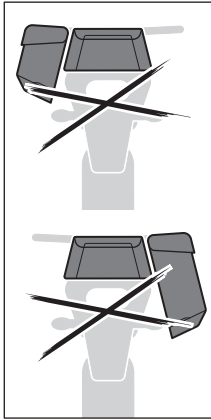
SysBag 15 / 15 / 15



SysBag 15 / 15 / 10



SysBag 10 / 15 / 15



BEFESTIGUNG AN DER SYSBAG 15 (Optional)

Befestigen Sie Ihre SysBag 15 (A) wie in Schritt [1] beschrieben am Fahrzeug.

Lösen Sie die oberen beiden Gurte der am Fahrzeug befestigten SysBag 15 (A).

Befestigen Sie die Hakenschnallen der beiden Gurte an den gezeigten Schlaufen (hinten dem Deckel) der anzubringenden SysBag 10 oder 15 (B).

Lösen Sie nun beidseitig die oberen der seitlich angebrachten Gurte der SysBag 10 / 15 (B).

Befestigen Sie die Hakenschnallen der beiden Gurte an den gezeigten Schlaufen der befestigten SysBag 15 (A).

Ziehen Sie, nachdem ALLE VIER Hakenschnallen ordnungsgemäß befestigt wurden, die Gurte an, bis Ihre SysBag 10 / 15 (B) fest an der SysBag 15 (A) sitzt. Sichern Sie die Überlängen der Gurte mit den Klettlaschen gegen Flattern.

FUNKTIONSKONTROLLE (UNBEDINGT BEACHTEN)

ACHTUNG: Achten Sie nach der Befestigung darauf, dass keine Komponente der SysBag mit heißen und beweglichen Teilen des Fahrzeugs in Berührung kommen kann. Achten Sie des Weiteren darauf, dass alle Komponenten mindestens 15 cm Abstand zu heißen Teilen sowie dem heißen Abgasstrom des Auspuffs haben. Federn Sie zu diesem Zweck nach erfolgter Montage das Fahrzeug mehrere Male im Stand voll durch.

FASTENING TO THE SYSBAG 15 (Optional)

Attach your SysBag 15 (A) to the vehicle as described in step [1].

Loosen the upper two straps of the vehicle-mounted SysBag 15 (A). Attach the hook buckles of the two straps to the shown loops (behind the lid) of the SysBag 10 or 15 (B).

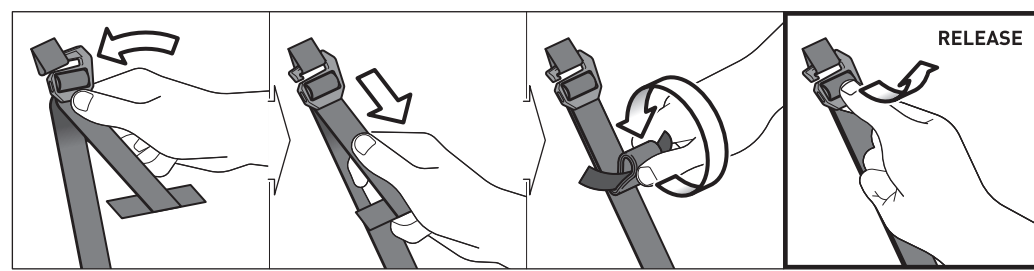
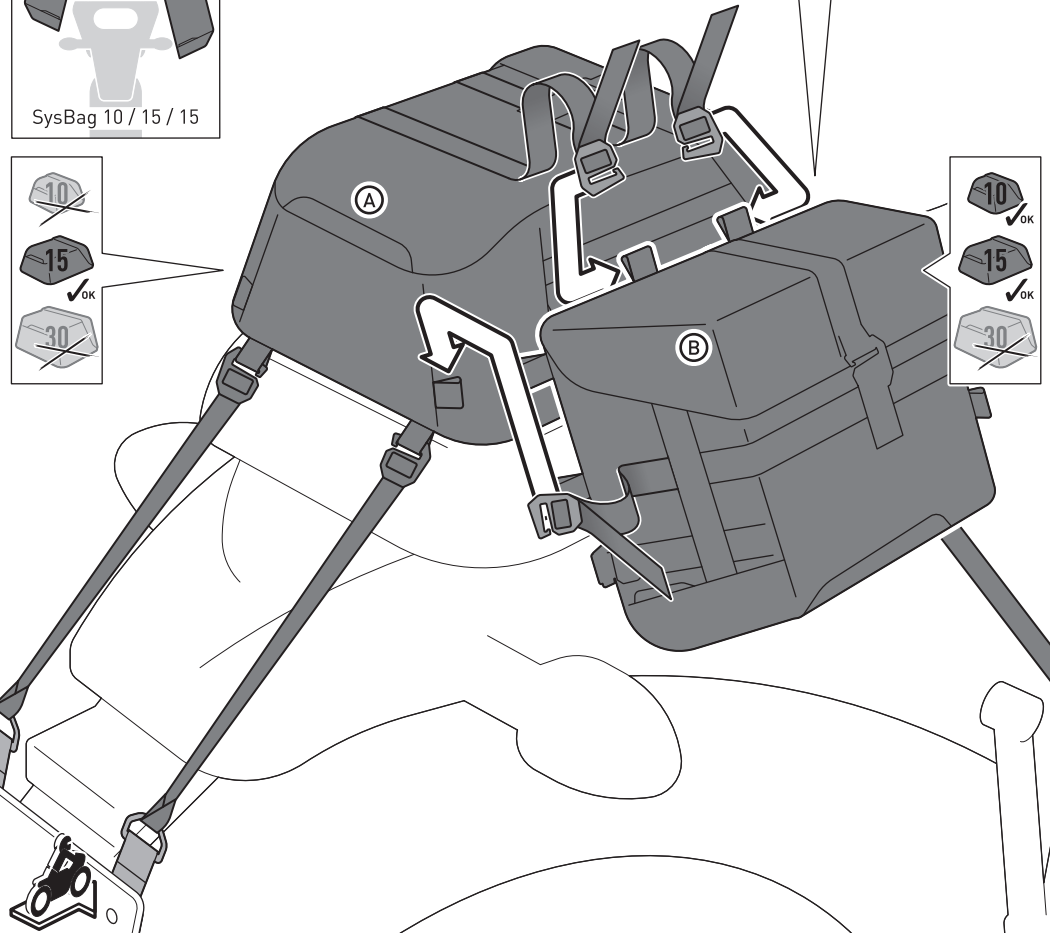
On both sides, loosen the upper straps on each side of the SysBag 10/15 (B).

Attach the hook buckles of the two straps to the loops shown on the attached SysBag 15 (A).

After ALL FOUR hook buckles are properly hooked, tighten the straps until the SysBag 10/15 (B) is firmly attached on the SysBag 15 (A). Secure the overlength of the straps (4) with the velcro loops against flapping.

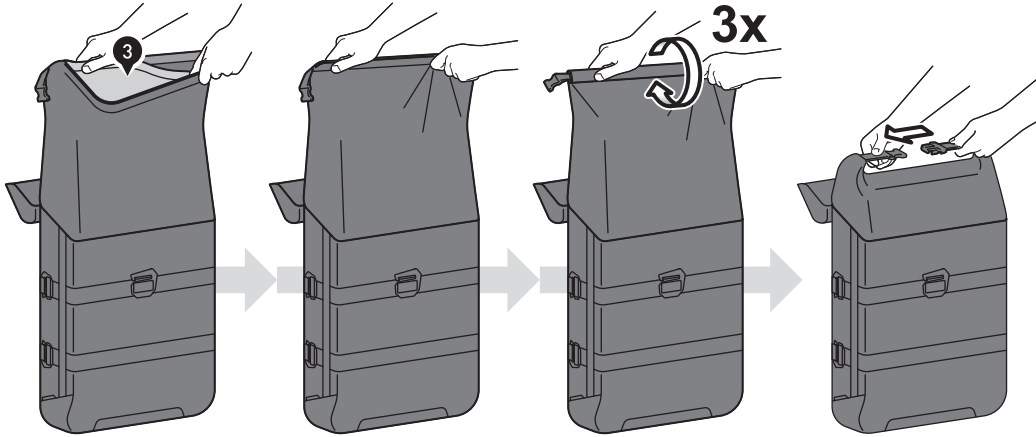
FUNCTION CHECK (MUST BE OBSERVED)

ATTENTION: All components of the SysBag must not contact any hot or moving parts of the vehicle. All parts should also remain 15 cm away from hot parts of the vehicle and remain clear of the exhaust stream. For this reason compress the suspension fully several times with your vehicle stationary.



Befestigung und Fahrzeug dienen als Beispiel. / Fixation and vehicle are examples.

3



ACHTUNG: Verwenden Sie immer die beiliegende wasserdichte Innentasche (3), um Ihr Gepäck vor Feuchtigkeit zu schützen!

Verketten Sie die wasserdichte Innentasche (3) innenseitig an der verstärkten Öffnung der SysBag (1).

Schlagen Sie nun die verstärkte Öffnung drei Mal um. Verschließen Sie anschließend die SysBag (1) mit den Schnallen.

ATTENTION: Always use the included waterproof inner bag (3) to protect your luggage from moisture!

Fasten the waterproof inner bag (3) on the inside of the reinforced opening of the SysBag (1).

Now roll the reinforced opening three times. Then close the SysBag (1) with the buckles.

BELADUNG

ACHTUNG: Achten Sie darauf, Gegenstände und elektronische Geräte, die durch Magnetfelder beschädigt werden können, von den eingenähten Magneten im Deckel der SysBag (1) fernzuhalten!

ACHTUNG: Achten Sie darauf, niemals scharfkantige, spitze oder ähnliche Gegenstände zu verstauen, welche Verletzungen an Personen bzw. Beschädigungen am Fahrzeug/SysBag verursachen könnten!

LOADING

ATTENTION: Pay attention to keep items and electronic devices that can be damaged by magnetic fields away from the magnets sewn in the lid of the SysBag (1)!

ATTENTION: Never store pointy or sharp-edged objects, which could cause injury to persons or damage to the vehicle/side case!

PFLEGE

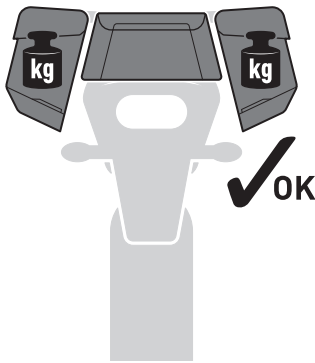
Verwenden Sie zur Reinigung NUR eine weiche Textilbürste, ein Tuch oder Schwamm und warme Seifenlauge! Spülen Sie anschließend mit klarem Wasser nach.

Verwenden Sie KEINE scharfen Reinigungsmittel, raue Putzutensilien oder einen Hochdruckreiniger! Reinigen Sie die SysBag unbedingt nach Winterfahrten, um Schäden durch das Salz zu vermeiden.

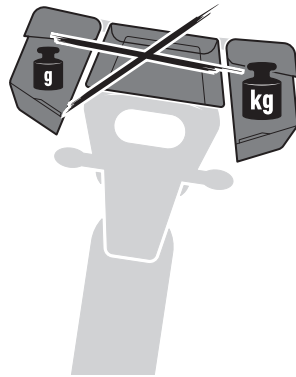
CARE

For cleaning use ONLY a soft textile brush, cloth or sponge and warm soapy water! Rinse with clean water.

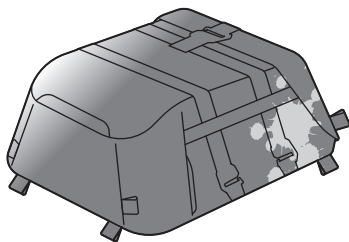
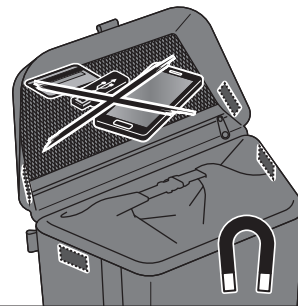
Do NOT use strong cleaning agents, rough cleaning tools or high pressure washer! Clean the SysBag after riding in salty conditions, to avoid damage from salt.



ACHTUNG: Achten Sie auf die gleichmäßige Verteilung der Ladung zwischen der linken und rechten SysBag! Stellen Sie sicher, dass die Ladung während der Fahrt gegen Verrutschen gesichert ist!



ATTENTION: Make sure weight is evenly distributed between the left and right SysBag. Make sure that the loading is secured against shifting during the ride!



ACHTUNG: Oberflächenmaterialien können bei längerer und intensiver Sonneneinstrahlung und Umwelteinflüssen (z. B. SMOG, saurer Regen, etc.) Farbveränderungen (Ausbleichen) unterliegen! Dafür übernimmt SW-MOTECH keine Haftung.

ATTENTION: Surface materials can experience color changes or fading when exposed to direct sunlight for extended periods of time and by environmental factors (e.g., SMOG, acid rain, etc.)! SW-MOTECH assumes no liability for this.



KOMBINATIONSMÖGLICHKEITEN / COMBINATIONS

KOMBINATIONSMÖGLICHKEITEN

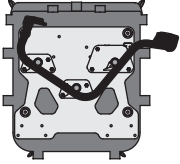
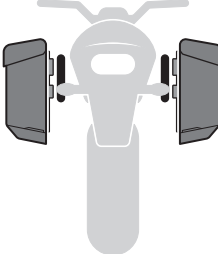
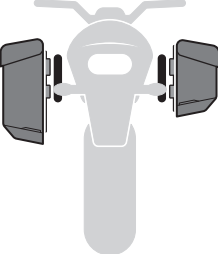
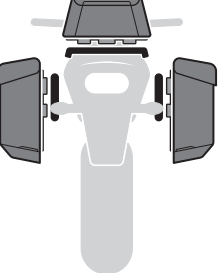
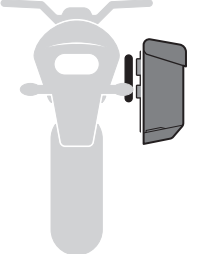
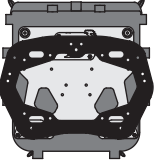
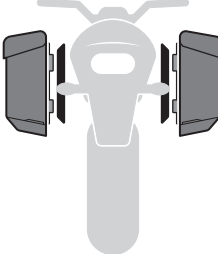
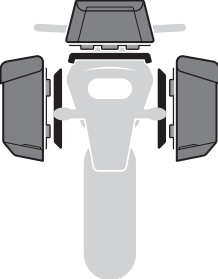
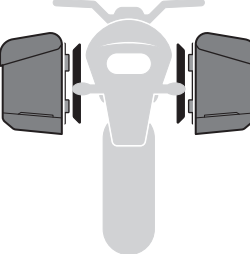
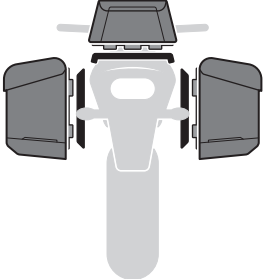
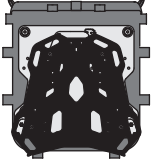


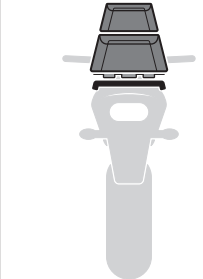
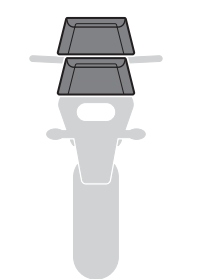
Die SysBag-Serie besteht aus nur drei Taschen und bietet dennoch mehr als 20 Montageoptionen und Kombinationsmöglichkeiten. Die Taschen lassen sich, wie in der Anbauanleitung beschrieben, einzeln auf dem Heck bzw. an der Seite verzurren oder per Schnellverschluss am Träger / Rack befestigen. Auf dieser Seite finden Sie einige Befestigungsbeispiele.

Fahrzeugspezifische Lösungen, SysBag-Sets und Adapterplatten für SW-MOTECH Träger / Racks finden Sie in unserem Webshop.

COMBINATIONS

The SysBag line has only three bags but offers over 20 mounting options and combination possibilities. The bags can be lashed to the tail end or at the side, as described in the mounting instructions, or mounted to the carrier / rack with a quick-release fastener. On this page you will find some mounting examples.

Vehicle-specific solutions, SysBag sets and adapter plates for SW-MOTECH carriers / racks can be found in our webshop.

 <p>SLC Side Carrier</p>	 <p>SysBag 15 / - / 15 2 SLC side carriers</p>	 <p>SysBag 15 / - / 10 2 SLC side carriers</p>	 <p>SysBag 15 / 15 / 15 2 SLC side carriers SW-MOTECH rack</p>	 <p>SysBag - / - / 15 1 SLC side carriers</p>
 <p>PRO Side Carrier</p>	 <p>SysBag 15 / - / 15 2 PRO side carriers</p>	 <p>SysBag 15 / 15 / 15 2 PRO side carriers SW-MOTECH rack</p>	 <p>SysBag 30 / - / 30 2 PRO side carriers</p>	 <p>SysBag 30 / 15 / 30 2 PRO side carriers SW-MOTECH rack</p>
 <p>Racks</p>	 <p>SysBag - / 15 / - SW-MOTECH rack</p>	 <p>SysBag - / 30 / - SW-MOTECH rack</p>	 <p>SysBag - / 15 & 10 / - SW-MOTECH rack</p>	 <p>SysBag - / 15 & 15 / - Straps</p>

Art.-Nr. / Item No.: **SYS.00.003.10000*/B**

Revision: **00** · Datum / Date: **01 - 2018**

Adapterplatte für SysBag 30

Adapter plate for SysBag 30

DEUTSCH - Vielen Dank, dass Sie sich für dieses Premium-Produkt von SW-MOTECH entschieden haben. Bitte besuchen Sie unseren Webshop für weitere Informationen wie Modellzuweisungen und PDF-Anbauanleitung. Erforderliche Dokumente (z. B. ABE) stehen als Download zur Verfügung.

Die Montage und/oder Wartung dieses Produkts erfordert ein gutes technisches Verständnis! Zu Ihrer eigenen Sicherheit empfiehlt SW-MOTECH, die Montage und/oder Wartung durch eine Fachwerkstatt durchführen zu lassen! SW-MOTECH übernimmt keine Haftung für Schäden, die durch eine unsachgemäße Montage und/oder Wartung verursacht wurden!

Beachten Sie alle in der Anbauanleitung angegebenen Hinweise und die für die Montage relevanten Informationen im Fahrzeughandbuch. Nichtbeachtung kann zu Schäden am Fahrzeug bzw. zur Gefährdung des Fahrers führen! Diese Anbauanleitung ist nach unserem derzeitigen Kenntnisstand verfasst worden. Rechtliche Ansprüche auf Richtigkeit bestehen nicht.

Dieses Produkt wurde für Fahrzeuge im Werkzustand entwickelt. Die Kompatibilität mit Original-Zubehörteilen bzw. den Zubehörteilen anderer Hersteller kann nicht gewährleistet werden. Stellen Sie des Weiteren VOR Montage dieses Produkts sicher, dass sich alle beweglichen Teile (z. B. die Kette) im ursprünglichen Wartungszustand befinden. Montiertes Zubehör kann das Fahrverhalten und/oder die Stabilität Ihres Fahrzeugs verändern.

ALLGEMEINE HINWEISE

Beachten Sie die landesspezifischen Vorschriften für Zulassung/Betrieb Ihres Fahrzeugs bzw. anwendbare TÜV-Vorschriften. Lassen Sie eintragungspflichtige Teile nach Montage durch Ihre Prüfstelle in die Fahrzeugpapiere eintragen.

VORBEREITUNG: Lesen Sie die Anbauanleitung aufmerksam und stellen Sie sicher, dass alle Teile der Stückliste vorhanden sind. Achten Sie darauf, dass Ihr Fahrzeug sicher steht und nicht umfallen kann. Schalten Sie den Motor ab und ziehen Sie den Zündschlüssel. Lassen Sie ggf. den Motor/Auspuff abkühlen. Klemmen Sie bei Arbeiten an der Elektrik die Fahrzeugbatterie ab. Verwenden Sie geeignetes Werkzeug. Lassen Sie sich von einer zweiten Person helfen.

MONTAGE: Alle vom Motorrad gelösten Teile und Verbindungen sind gemäß den Fahrzeugherstellereangaben wieder zu montieren oder durch die von SW-MOTECH gelieferten Teile zu ersetzen. Sichern Sie, falls nicht anderweitig definiert, alle Gewinde mit mittelfester, flüssiger Schraubensicherung.

Alle nicht durch SW-MOTECH definierten Anzugsmoment-Vorgaben müssen beim Fahrzeughersteller oder einer Fachwerkstatt erfragt werden!

FUNKTIONSKONTROLLE: Stellen Sie nach der Montage sicher, dass alle zuvor gelösten Teile und Verbindungen wieder ordnungsgemäß montiert wurden. Achten Sie außerdem auf die uneingeschränkte Freigängigkeit und einwandfreie Funktion sämtlicher Fahrzeugteile. Kabel, Züge und Schläuche dürfen nicht scheuern und/oder geklemmt werden. Führen Sie vor Fahrtbeginn eine umfassende Funktionskontrolle durch. Überprüfen Sie nach den ersten 50 km und anschließend in regelmäßigen Abständen das Anzugsmoment aller Schraubverbindungen und den ordnungsgemäßen Sitz des Produkts.

ENGLISH - Thank you for choosing this premium product from SW-MOTECH. Please visit our webshop for additional information, such as application charts and PDF mounting instructions. Any other documents that may be required (e.g. ABE certifications), are also available for download at our webshop.

Installation and/or maintenance of this product require good technical understanding! For your own safety SW-MOTECH recommends having installation and/or servicing carried out by a specialist workshop! SW-MOTECH assumes no liability for damage caused by improper installation and/or maintenance work!

Carefully follow all the directions given in the mounting instructions and pay attention to all relevant information in the vehicle manual during assembly. Nonconformance can lead to vehicle damage or even endanger the driver! These mounting instructions are written based on our current state of knowledge. Legal requirements for accuracy do not exist.

This product was developed for vehicles in their factory setting. Compatibility with original accessory parts or other manufacturers' accessory parts is not guaranteed. Furthermore, BEFORE installing this product, make sure that all moving parts (e.g. the chain) are in the original state of maintenance. Installed accessories can change the driving behaviour and/or stability of your vehicle.

GENERAL INFORMATION

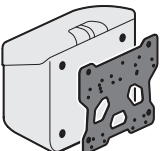







Observe the country-specific regulations concerning vehicle registration/operation as well as TÜV regulations if applicable. If required, register installed parts in the vehicle documents through an appropriate inspection authority.

PREPARATION: Read the mounting instructions carefully and make sure that all items of the parts list are included. Make sure that your vehicle is parked safely and cannot fall over. Turn off the engine and remove the ignition key. Let the motor/exhaust cool off if necessary. Disconnect the vehicle battery when working on the electrical system. Use appropriate tools. Have another person to help you.

MOUNTING: All parts and connections removed from the vehicle must be reinstalled in accordance with the vehicle manufacturers' specifications or replaced by parts delivered by SW-MOTECH. Secure all threads, unless otherwise specified, with medium-strength liquid thread locker.

Torque specifications undefined by SW-MOTECH must be obtained from the vehicle manufacturer or by a specialist workshop!

FUNCTION CHECK: After installation make sure that all parts and connections previously removed are properly replaced. Also make sure that no moving parts are obstructed and no function of the vehicle is hindered in any way. Cables and hoses must not rub and/or be pinched. Before starting to ride, perform a comprehensive check of all functions. After the first 50 km and then at regular intervals, check the tightening torque of all screw connections and the proper fit of the product.

SysBag 30	EVO side carrier	PRO side carrier	SLC side carrier	ALU-RACK	STREET-RACK	STEEL-RACK	ADVENTURE-RACK
							
	✓OK	✓OK	✗	✓OK	✓OK	✓OK	✓OK

Konfektionierung durch / Packed by:

Datum der Konfektionierung / Date of packaging:



SW-MOTECH GmbH & Co. KG
Ernteweg 8/10
35282 Rauschenberg
Germany

Tel. / phone + 49 (0)6425 / 8168 - 050
Fax / fax + 49 (0)6425 / 8168 - 10
info@sw-motech.com
www.sw-motech.com

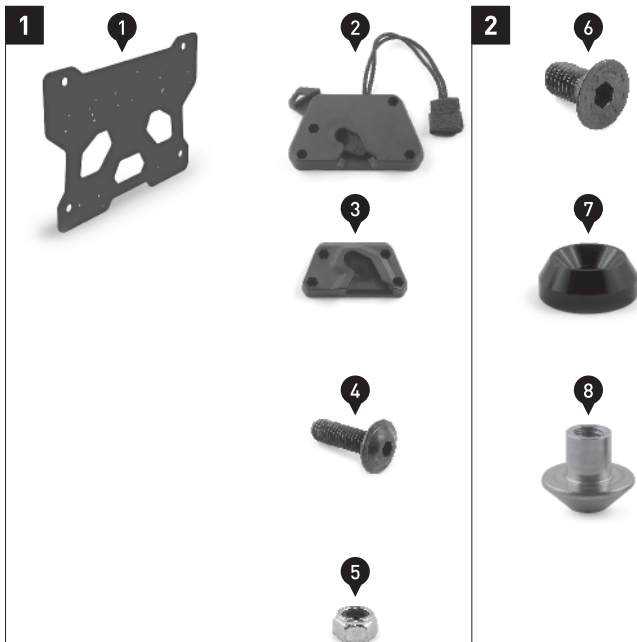
STÜCKLISTE / PARTS LIST

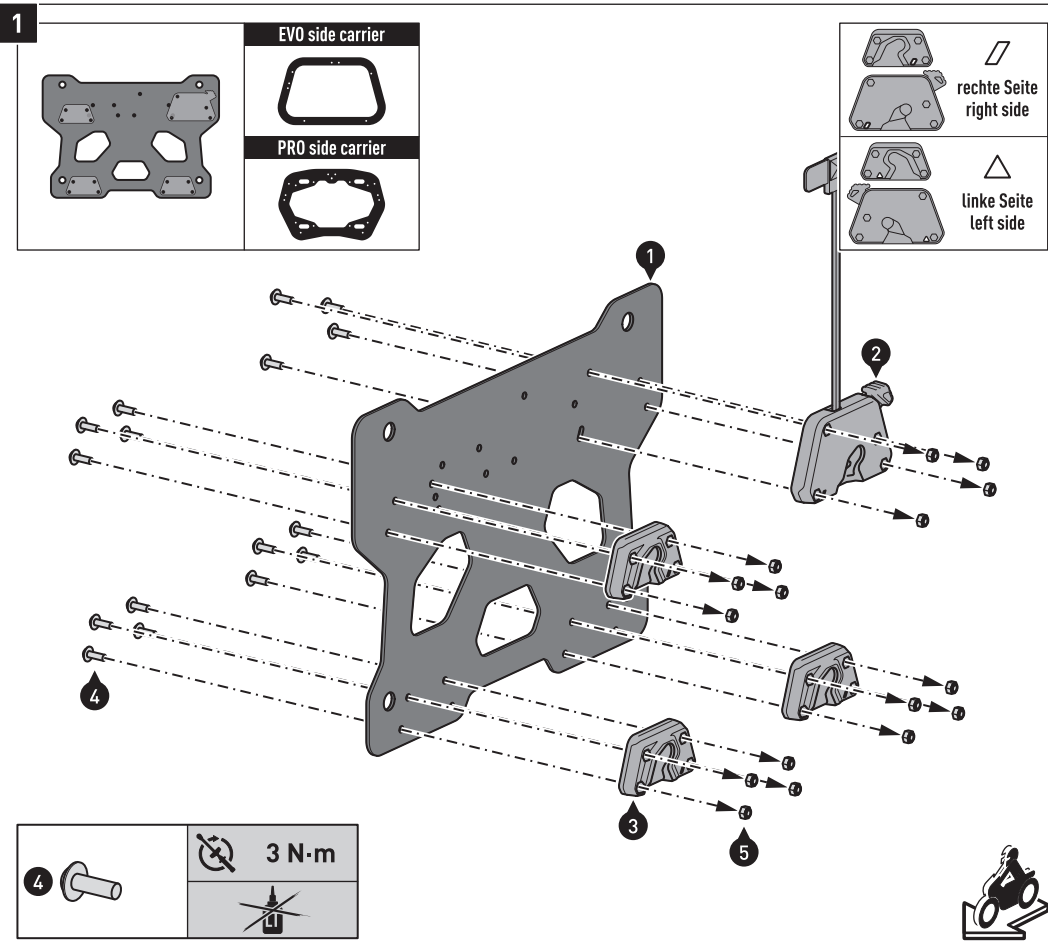
Schritt Step	Nr. No.	Art.-Nr. / Bezeichnung * Item No. / Description *	Artikel	Part	Anzahl ** Quantity	N-m ***
		SYS.00.003.10000R/B	Adapterplatte für SysBag 30 rechts	Adapter Plate for SysBag 30 right		
1	(1)	SYS.00.003.001	Adapterplatte	Adapter Plate	1 /1	
	(2)	HTA.00.864.500.05	Verschlussmechanismus	Locking Mechanism	1 /1	
	(3)	HTA.00.864.011	Arretierungsaufnahme	Locking Adapter	3 /3	
	(4)	M5 x 16; ISO 7380	Linsenkopfschraube; schwarz	Lenzhead Screws; black	16 /16	3
	(5)	M5; DIN 985	Mutter, selbstsichernd	Lock Nut	16 /16	
2	(6)	M8 x 16; DIN 7991	Senkkopfschraube; schwarz	Countersunk Screw	4 /4	15
	(7)	SYS.00.001.003	Distanzstück mit Senkung	Countersunk Spacer	4 /4	
	(8)	SYS.00.001.002	Hülsenmutter	Sleeve Nut	4 /4	
		SYS.00.003.10000L/B	Adapterplatte für SysBag 30 links	Adapter Plate for SysBag 30 left		
1	(1)	SYS.00.003.001	Adapterplatte	Adapter Plate	1 /1	
	(2)	HTA.00.864.500.06	Verschlussmechanismus	Locking Mechanism	1 /1	
	(3)	HTA.00.864.014	Arretierungsaufnahme	Locking Adapter	3 /3	
	(4)	M5 x 16; ISO 7380	Linsenkopfschraube; schwarz	Lenzhead Screws; black	16 /16	3
	(5)	M5; DIN 985	Mutter, selbstsichernd	Lock Nut	16 /16	
2	(6)	M8 x 16; DIN 7991	Senkkopfschraube; schwarz	Countersunk Screw	4 /4	15
	(7)	SYS.00.001.003	Distanzstück mit Senkung	Countersunk Spacer	4 /4	
	(8)	SYS.00.001.002	Hülsenmutter	Sleeve Nut	4 /4	

8.8	Regelgewinde / Coarse Thread Ø						10.9	Regelgewinde / Coarse Thread Ø					
	M4	M5	M6	M8	M10	M12		M4	M5	M6	M8	M10	M12
	Stahl FK 8.8 / Steel CL 8.8							Stahl FK 10.9 / Steel CL 10.9					
	N·m							N·m					
	2,8	5,5	9,6	23	46	79	4,1	8,1	14	34	67	115	

* Alle Maßangaben in Millimeter. - ** Der zweite Wert gibt die Gesamtanzahl des jew. Artikels in der Lieferung an.
 *** **Keine Anzugsmomentvorgabe: Verwenden Sie das vom Fzg.-Hersteller definierte Anzugsmoment!** Das Standard-Anzugsmoment der Tabelle kann verwendet werden, wenn es den Fzg.-Hersteller-Vorgaben entspricht.

* All measurements in millimeters. - ** The second number indicates the total quantity of the part in the delivery.
 *** **No torque specifications: Use the torque defined by vehicle manufacturer!** The standard torque in this table can be used as long as it is within the vehicle manufacturer's specifications.





**Konfiguration A für:
EVO Kofferträger
PRO Seitenträger**

HINWEIS: Die Montageschritte [1] bis [3] zeigen die Montage der rechten Adapterplatte. Die Montage der linken Adapterplatte erfolgt analog zur rechten Seite. Montieren Sie dabei die gezeigten Teile auf der anderen Seite der Adapterplatte.

ACHTUNG: Achten Sie auf die Markierungen (Parallelogramm oder Dreieck), welche die jeweilige Montage-seite definieren (siehe Detailzeichnung oben rechts)!

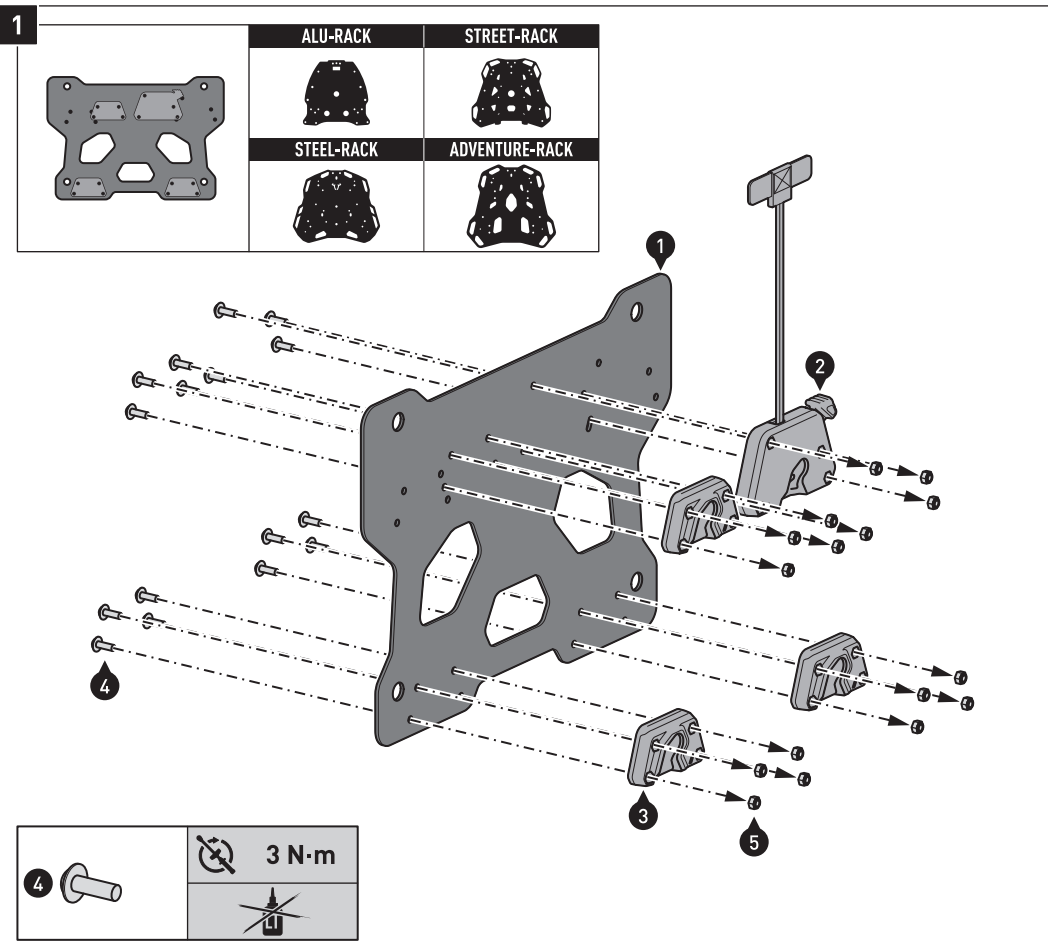
Verschrauben Sie die Teile [2] bis [5] an der Adapterplatte (1), wie in der Zeichnung gezeigt. Ziehen Sie die Schrauben wie in der Stückliste vorgegeben an.

**Configuration A for:
EVO side carrier
PRO side carrier**

NOTE: The mounting steps [1] to [3] show the mounting of the right adapter plate. Mount the left adapter plate in the same way as on the right side. Mount the shown parts on the other side of the adapter plate.

ATTENTION: Pay attention to the markings (parallelogram or triangle) which define the respective mounting side (see detail drawing on the top right side)!

Attach the parts [2] to [5] to the adapter plate (1), as shown in the drawing. Tighten the screws as specified in the parts list.



**Konfiguration B für:
Adapterplatte für ALU-RACK
Gepäckträger
Adapterplatte für STREET-RACK
Gepäckträger
STEEL-RACK Gepäckträger
ADVENTURE-RACK Gepäckträger**

ACHTUNG: Achten Sie darauf, dass der Verschlussmechanismus (2) und der Verschlussbolzen des Adapterkit für SysBag 15/30 gegenüberliegend montiert werden!

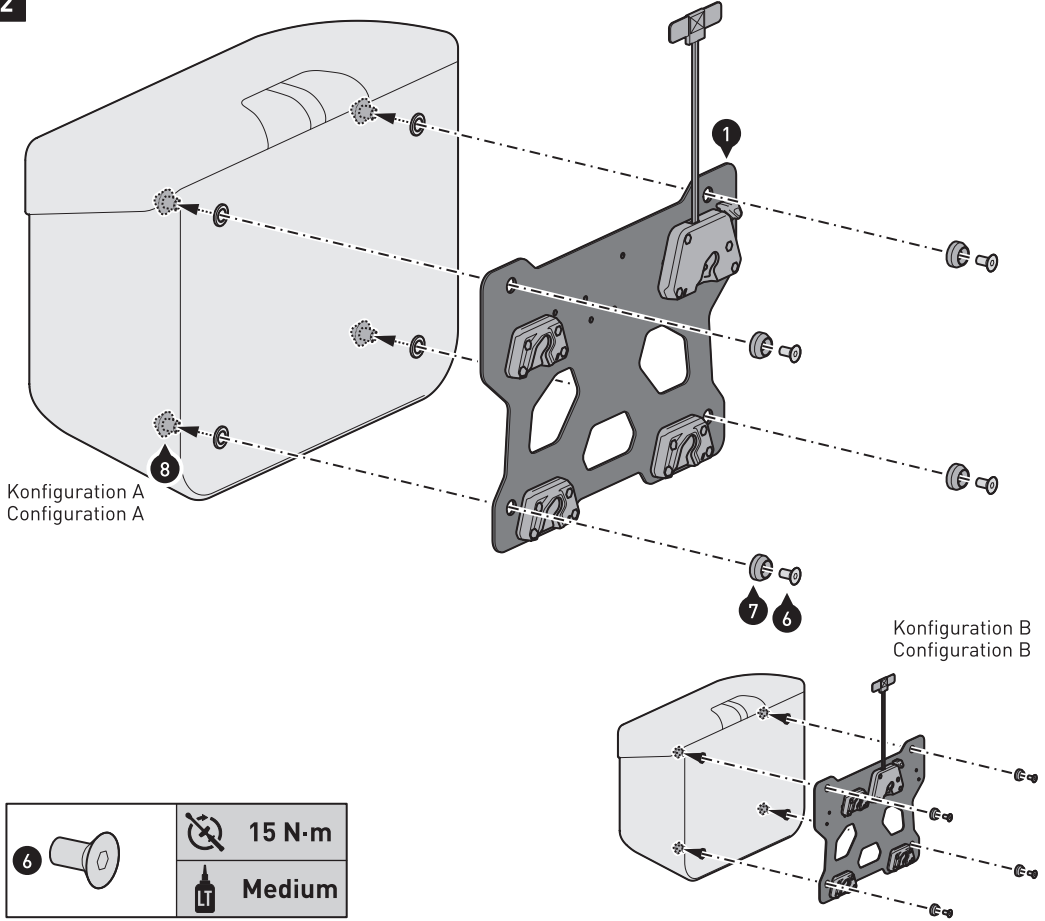
Verschrauben Sie die Teile [2] bis [5] an der Adapterplatte (1), wie in der Zeichnung gezeigt. Ziehen Sie die Schrauben wie in der Stückliste vorgegeben an.

**Configuration B for:
Adapter plate for ALU-RACK
Adapter plate for STREET-RACK
STEEL-RACK
ADVENTURE-RACK**

ATTENTION: Make sure that the locking mechanism (2) and the lock bolt of the adapter kit for SysBag 15/30 are mounted opposite to each other!

Attach the parts [2] to [5] to the adapter plate (1), as shown in the drawing. Tighten the screws as specified in the parts list.

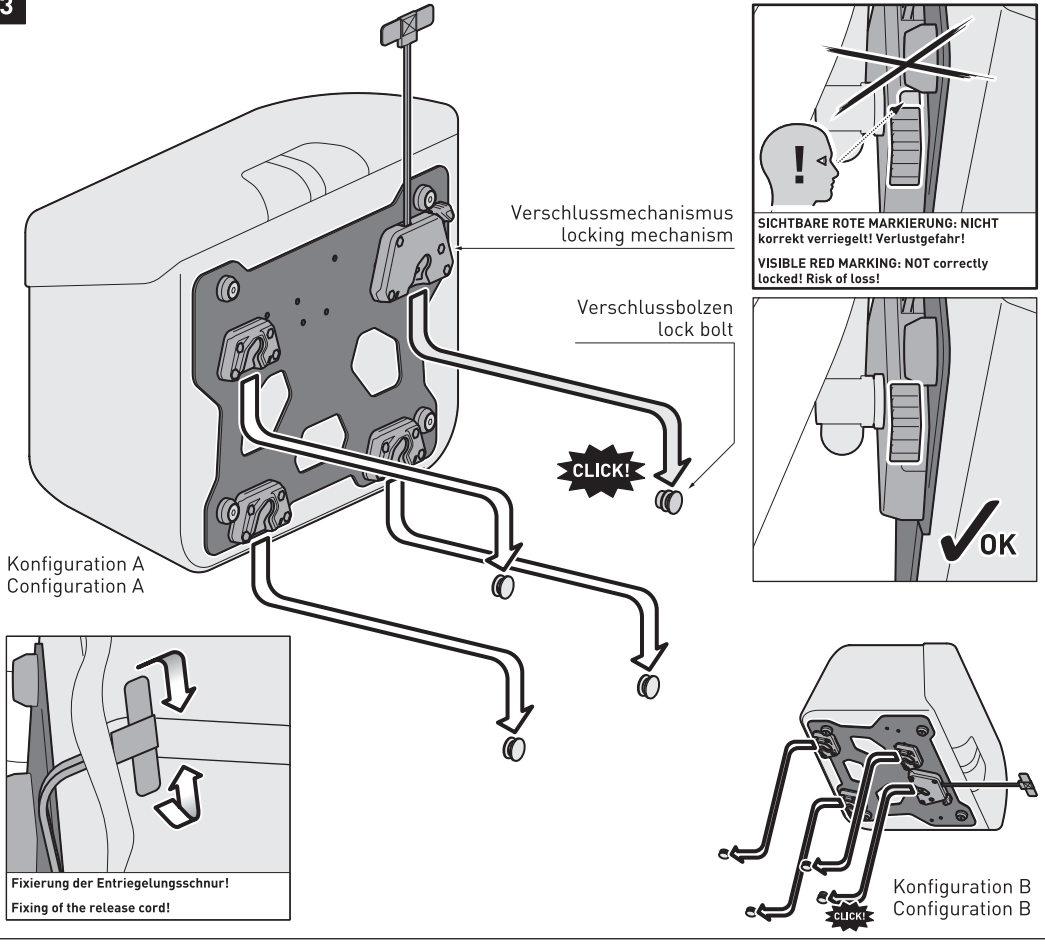
2



Verschrauben Sie die Adapterplatte (1) mit Ihrer SysBag 30, wie in der Zeichnung gezeigt.
ACHTUNG: Verwenden Sie mittelfeste flüssige Schraubensicherung!
 Ziehen Sie die Schrauben wie in der Stückliste vorgegeben an.

Attach the adapter plate (1) to your SysBag 30, as shown in the drawing.
ATTENTION: Use medium-strength liquid thread locker!
 Tighten the screws as specified in the parts list.

3



Setzen Sie die Arretierungsöffnungen des Verschlussmechanismus (2) und der Arretieraufnahme (3) auf die Führungsbolzen des Adapterkit für SysBag 15/30 (separat erhältlich). Drücken Sie anschließend Ihre SysBag 30 auf die Führungsbolzen, bis diese fest an Ihrem SW-MOTECH Trägersystem sitzt.

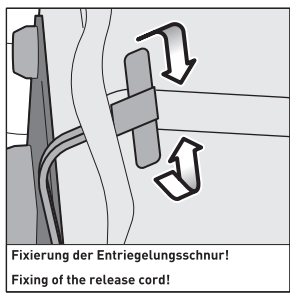
ACHTUNG: Achten Sie darauf, dass alle Führungsbolzen des Adapterkit für SysBag 15/30 gleichzeitig einrasten! Achten Sie außerdem auf das deutlich hörbare Einrastgeräusch des Verschlussmechanismus und dass die rote Markierung unter dem Schieber nicht sichtbar ist!

Drücken Sie zum Entriegeln den Schieber nach unten oder ziehen Sie an der Entriegelungsschnur.

Place the locking openings of the locking mechanism (2) and the locking adapter (3) onto the guide bolts of the adapter kit for SysBag 15/30 (sold separately). Then press the SysBag 30 onto the guide bolts, until it properly rests on your SW-MOTECH carrier system.

ATTENTION: Make sure that all guide bolts of the adapter kit for SysBag 15/30 engage at the same time! Pay attention to the clearly audible snap sound of the locking mechanism and that the red marking under the slider is not visible!

To release press the slider downward or pull the release cord.



Art.-Nr. / Item No.: **KFT.07.559.30000/B**

Revision: **00** · Datum / Date: **04 - 2018**

PRO Seitenträger

PRO side carriers

DEUTSCH - Vielen Dank, dass Sie sich für dieses Premium-Produkt von SW-MOTECH entschieden haben. Bitte besuchen Sie unseren Webshop für weitere Informationen wie Modellzuweisungen und PDF-Anbauanleitung. Erforderliche Dokumente (z. B. ABE) stehen als Download zur Verfügung.

Die Montage und/oder Wartung dieses Produkts erfordert ein gutes technisches Verständnis! Zu Ihrer eigenen Sicherheit empfiehlt SW-MOTECH, die Montage und/oder Wartung durch eine Fachwerkstatt durchführen zu lassen! SW-MOTECH übernimmt keine Haftung für Schäden, die durch eine unsachgemäße Montage und/oder Wartung verursacht wurden!

Beachten Sie alle in der Anbauanleitung angegebenen Hinweise und die für die Montage relevanten Informationen im Fahrzeughandbuch. Nichtbeachtung kann zu Schäden am Fahrzeug bzw. zur Gefährdung des Fahrers führen! Diese Anbauanleitung ist nach unserem derzeitigen Kenntnisstand verfasst worden. Rechtliche Ansprüche auf Richtigkeit bestehen nicht.

Dieses Produkt wurde für Fahrzeuge im Werkzustand entwickelt. Die Kompatibilität mit Original-Zubehörteilen bzw. den Zubehörteilen anderer Hersteller kann nicht gewährleistet werden. Stellen Sie des Weiteren VOR Montage dieses Produkts sicher, dass sich alle beweglichen Teile (z. B. die Kette) im ursprünglichen Wartungszustand befinden. Montiertes Zubehör kann das Fahrverhalten und/oder die Stabilität Ihres Fahrzeugs verändern.

ALLGEMEINE HINWEISE

Beachten Sie die landesspezifischen Vorschriften für Zulassung/Betrieb Ihres Fahrzeugs bzw. anwendbare TÜV-Vorschriften. Lassen Sie eintragungspflichtige Teile nach Montage durch Ihre Prüfstelle in die Fahrzeugpapiere eintragen.

VORBEREITUNG: Lesen Sie die Anbauanleitung aufmerksam und stellen Sie sicher, dass alle Teile der Stückliste vorhanden sind. Achten Sie darauf, dass Ihr Fahrzeug sicher steht und nicht umfallen kann. Schalten Sie den Motor ab und ziehen Sie den Zündschlüssel. Lassen Sie ggf. den Motor/Auspuff abkühlen. Klemmen Sie bei Arbeiten an der Elektrik die Fahrzeugbatterie ab. Verwenden Sie geeignetes Werkzeug. Lassen Sie sich von einer zweiten Person helfen.

MONTAGE: Alle vom Motorrad gelösten Teile und Verbindungen sind gemäß den Fahrzeugherstellereangaben wieder zu montieren oder durch die von SW-MOTECH gelieferten Teile zu ersetzen. Sichern Sie, falls nicht anderweitig definiert, alle Gewinde mit mittelfester, flüssiger Schraubensicherung.

Alle nicht durch SW-MOTECH definierten Anzugsmoment-Vorgaben müssen beim Fahrzeughersteller oder einer Fachwerkstatt erfragt werden!

FUNKTIONSKONTROLLE: Stellen Sie nach der Montage sicher, dass alle zuvor gelösten Teile und Verbindungen wieder ordnungsgemäß montiert wurden. Achten Sie außerdem auf die uneingeschränkte Freigängigkeit und einwandfreie Funktion sämtlicher Fahrzeugteile. Kabel, Züge und Schläuche dürfen nicht scheuern und/oder geklemmt werden. Führen Sie vor Fahrtbeginn eine umfassende Funktionskontrolle durch. Überprüfen Sie nach den ersten 50 km und anschließend in regelmäßigen Abständen das Anzugsmoment aller Schraubverbindungen und den ordnungsgemäßen Sitz des Produkts.

PRODUKTSPEZIFISCHE HINWEISE

Maximale Zuladung	Höchstgeschwindigkeit
12,5 KG (27,5 lbs)	 130 km/h (80 mph)

ACHTUNG: Die angegebene maximale Zuladung beinhaltet das Gewicht von Koffer/Gepäck und Adapterkit! Es gilt die vom Fahrzeughersteller genannte, maximale Zuladung des Fahrzeugs!

Die Seitenträger wurden ausschließlich für die Verwendung von SW-MOTECH Adapterkits konzipiert.

Demontieren Sie die Seitenträger bei Fahrten ohne Gepäck. Benutzen Sie die Seitenträger immer paarweise.

ACHTUNG: Achten Sie darauf, dass sich die Koffer nach Montage am Fahrzeug **NICHT** im Abgasstrom befinden! Verbrennungsgefahr!

ENGLISH - Thank you for choosing this premium product from SW-MOTECH. Please visit our webshop for additional information, such as application charts and PDF mounting instructions. Any other documents that may be required (e.g. ABE certifications), are also available for download at our webshop.

Installation and/or maintenance of this product require good technical understanding! For your own safety SW-MOTECH recommends having installation and/or servicing carried out by a specialist workshop! SW-MOTECH assumes no liability for damage caused by improper installation and/or maintenance work!

Carefully follow all the directions given in the mounting instructions and pay attention to all relevant information in the vehicle manual during assembly. Nonconformance can lead to vehicle damage or even endanger the driver! These mounting instructions are written based on our current state of knowledge. Legal requirements for accuracy do not exist.

This product was developed for vehicles in their factory setting. Compatibility with original accessory parts or other manufacturers' accessory parts is not guaranteed. Furthermore, BEFORE installing this product, make sure that all moving parts (e.g. the chain) are in the original state of maintenance. Installed accessories can change the driving behaviour and/or stability of your vehicle.

GENERAL INFORMATION

Observe the country-specific regulations concerning vehicle registration/operation as well as TÜV regulations if applicable. If required, register installed parts in the vehicle documents through an appropriate inspection authority.

PREPARATION: Read the mounting instructions carefully and make sure that all items of the parts list are included. Make sure that your vehicle is parked safely and cannot fall over. Turn off the engine and remove the ignition key. Let the motor/exhaust cool off if necessary. Disconnect the vehicle battery when working on the electrical system. Use appropriate tools. Have another person to help you.

MOUNTING: All parts and connections removed from the vehicle must be reinstalled in accordance with the vehicle manufacturers' specifications or replaced by parts delivered by SW-MOTECH. Secure all threads, unless otherwise specified, with medium-strength liquid thread locker.

Torque specifications undefined by SW-MOTECH must be obtained from the vehicle manufacturer or by a specialist workshop!

FUNCTION CHECK: After installation make sure that all parts and connections previously removed are properly replaced. Also make sure that no moving parts are obstructed and no function of the vehicle is hindered in any way. Cables and hoses must not rub and/or be pinched. Before starting to ride, perform a comprehensive check of all functions. After the first 50 km and then at regular intervals, check the tightening torque of all screw connections and the proper fit of the product.

PRODUCT SPECIFIC INFORMATION

Maximum Load	Maximum Speed
 12,5 KG (27,5 lbs)	 130 km/h (80 mph)

ATTENTION: The indicated maximum load is inclusive the weight of topcase/luggage and adapter kit The maximum vehicle load specified by the manufacturer must not be exceeded!

The side carriers are designed exclusively for the use of SW-MOTECH Adapter Kits.

Dismount the side carriers when travelling without sidecases/luggage. Always use the side carriers in pairs.

ATTENTION: Make sure that after attaching the luggage to the vehicle it is **NOT** in the exhaust flow! Dangers of burns!

Konfektionierung durch / Packed by:

Datum der Konfektionierung / Date of packaging:



SW-MOTECH GmbH & Co. KG
Ernteweg 8/10
35282 Rauschenberg
Germany

Tel. / phone + 49 (0)6425 / 8168 - 050
Fax / fax + 49 (0)6425 / 8168 - 10
info@sw-motech.com
www.sw-motech.com

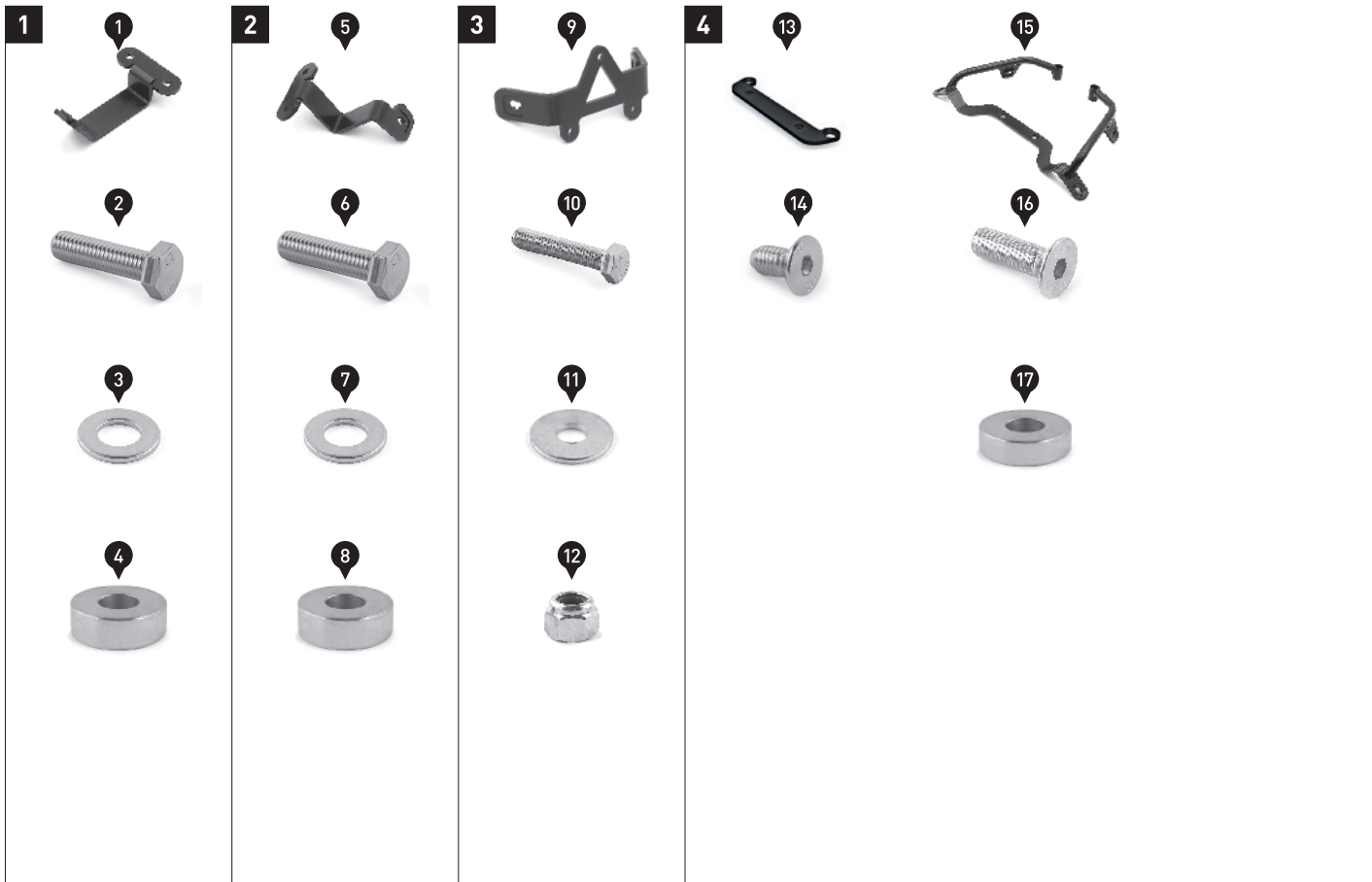
STÜCKLISTE / PARTS LIST

Schritt Step	Nr. No.	Art.-Nr. / Bezeichnung * Item No. / Description *	Artikel	Part	Anzahl ** Quantity **	N-m ***
1	(1)	KFT.07.559.011	Befestigungslasche; links	Mounting Tab; left	1 / 1	
	(2)	M8 x 30; DIN 931	Sechskantschraube	Hexagon Screw	2 / 4	23
	(3)	d 8,4; DIN 125	Unterlegscheibe	Washer	2 / 4	
	(4)	Ø 20 / ø 8,4 / h 7	Distanzbuchse	Spacer	2 / 4	
2	(5)	KFT.07.559.010	Befestigungslasche; rechts	Mounting Tab; right	1 / 1	
	(6)	M8 x 30; DIN 931	Sechskantschraube	Hexagon Screw	2 / 4	23
	(7)	d 8,4; DIN 125	Unterlegscheibe	Washer	2 / 4	
	(8)	Ø 20 / ø 8,4 / h 7	Distanzbuchse	Spacer	2 / 4	
3	(9)	KFT.07.559.012	Querverbinder	Crossbar	1 / 1	
	(10)	M5 x 25; DIN 933	Sechskantschraube	Hexagon Screw	3 / 3	6
	(11)	d 5,3; DIN 9021	Unterlegscheibe	Washer	6 / 6	
	(12)	M5; DIN 985	Mutter, selbstsichernd	Lock Nut	3 / 3	
4	(13)	KFT.07.559.009	Anbaublech	Mounting Bracket	1 / 1	
	(14)	M8 x 16; DIN 7991	Senkkopfschraube	Countersunk Screw	2 / 2	20
	(15)	KFT.07.559.930.01	Haltegriff	Handle	1 / 1	
	(16)	M8 x 25; DIN 7991	Senkkopfschraube	Countersunk Screw	2 / 2	20
	(17)	Ø 20 / ø 8,4 / h 5	Distanzbuchse	Spacer	2 / 2	

8.8	Regelgewinde / Coarse Thread Ø						N-m	M4	M5	M6	M8	M10	M12	10.9	Regelgewinde / Coarse Thread Ø						N-m	M4	M5	M6	M8	M10	M12
	Stahl FK 8.8 / Steel CL 8.8	2,8	5,5	9,6	23	46									79	Stahl FK 10.9 / Steel CL 10.9	4,1	8,1	14	34							

* Alle Maßangaben in Millimeter. - ** Der zweite Wert gibt die Gesamtanzahl des jew. Artikels in der Lieferung an.
 *** **Keine Anzugsmomentvorgabe: Verwenden Sie das vom Fzg.-Hersteller definierte Anzugsmoment!** Das Standard-Anzugsmoment der Tabelle kann verwendet werden, wenn es den Fzg.-Hersteller-Vorgaben entspricht.

* All measurements in millimeters. - ** The second number indicates the total quantity of the part in the delivery.
 *** **No torque specifications: Use the torque defined by vehicle manufacturer!** The standard torque in this table can be used as long as it is within the vehicle manufacturer's specifications.



STÜCKLISTE / PARTS LIST

Schritt / Step	Nr. / No.	Art.-Nr. / Bezeichnung * / Item No. / Description *	Artikel	Part	Anzahl ** / Quantity **	N-m ***
5	(18)	KAV-100/4	Kabelverlängerung (200 mm)	Cable Extension (200 mm)	2 / 2	
	(19)	STZ.00.028.FL	Flachstecker	Flat Plug	4 / 4	
	(20)	STH.00.028.FL	Flachsteckhülse	Flat Receptacle	4 / 4	
	(21)	KFT.07.559.008	Blinkerverlegungsblech	Turn Signal Relocation Bracket	2 / 2	
	(22)	M6 x 20; ISO 7380	Linsenkopfschraube; schwarz	Lenshead Screw; black	2 / 2	9,6
	(23)	M6; DIN 6927	Mutter mit Bund, selbstsichernd; schwarz	Lock Nut with Flange; black	2 / 2	
6	(24)	∅ 22 / ∅ 12,5 / h 3	Distanzbuchse	Spacer	1 / 1	
7	(25)	KFT.07.559.971.01	Seitenträger; links	Side Carrier; left	1 / 1	
	(26)	KFT.07.559.972.01	Seitenträger; rechts	Side Carrier; right	1 / 1	
	(27)	SV.ST.095.501.LK.02	Schnellverschluss mit Sicherungsscheibe	Quick Fastener with Lock Washer	8 / 8	
	(28)	KFT.00.152.057	Thermo-Isoliergewebe (250 x 100 mm)	Thermo-Insulating Fabric (250 x 100 mm)	1 / 1	

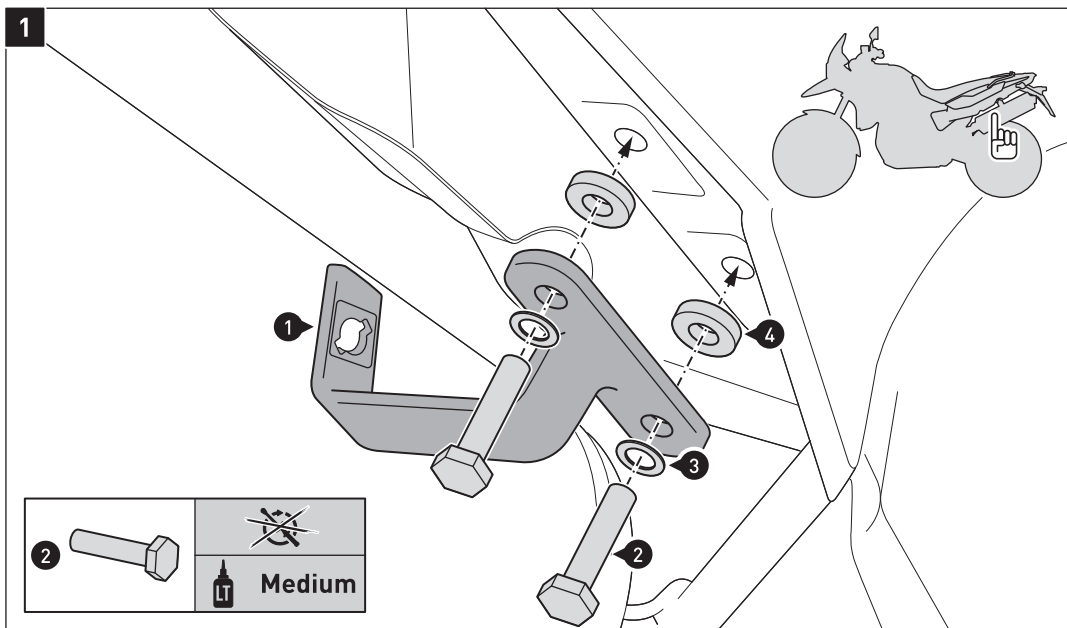
8.8	Regelgewinde / Coarse Thread ∅						10.9	Regelgewinde / Coarse Thread ∅					
	M4	M5	M6	M8	M10	M12		M4	M5	M6	M8	M10	M12
	Stahl FK 8.8 / Steel CL 8.8							Stahl FK 10.9 / Steel CL 10.9					
	N·m							N·m					
	2,8	5,5	9,6	23	46	79	4,1	8,1	14	34	67	115	

* Alle Maßangaben in Millimeter. - ** Der zweite Wert gibt die Gesamtanzahl des jew. Artikels in der Lieferung an.
 *** **Keine Anzugsmomentvorgabe: Verwenden Sie das vom Fzg.-Hersteller definierte Anzugsmoment!** Das Standard-Anzugsmoment der Tabelle kann verwendet werden, wenn es den Fzg.-Hersteller-Vorgaben entspricht.

* All measurements in millimeters. - ** The second number indicates the total quantity of the part in the delivery.
 *** **No torque specifications: Use the torque defined by vehicle manufacturer!** The standard torque in this table can be used as long as it is within the vehicle manufacturer's specifications.

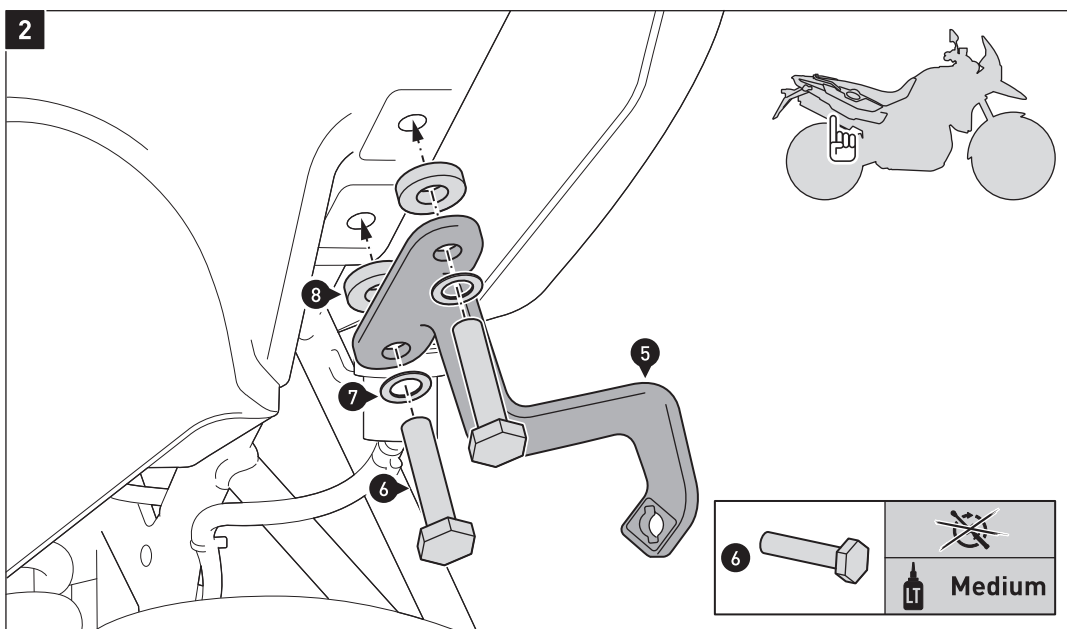


MONTAGE / MOUNTING



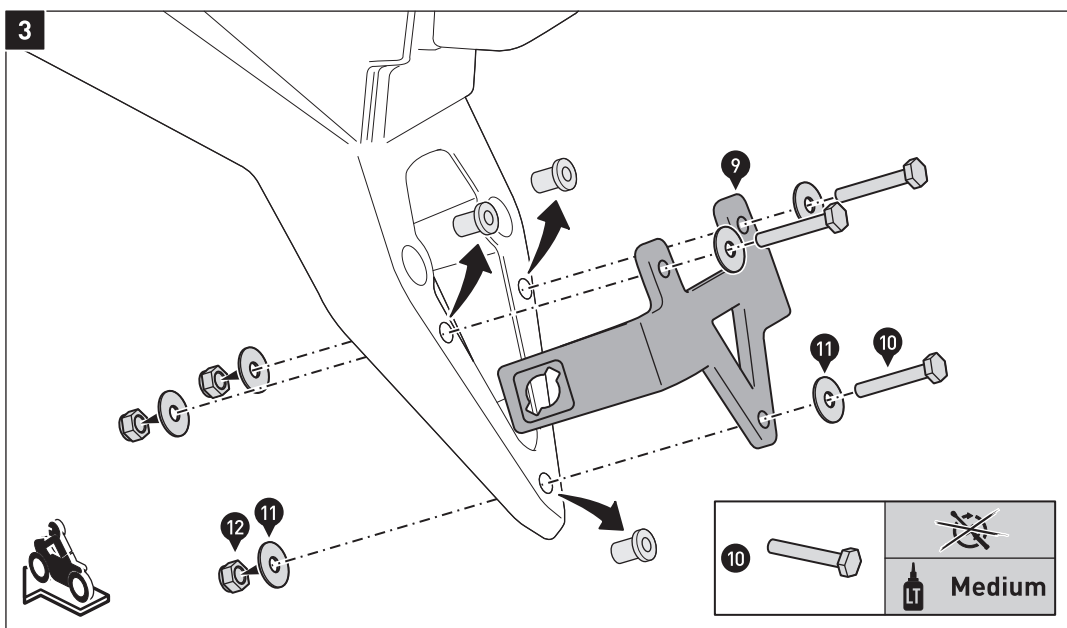
Montieren Sie die Befestigungs-
lasche (1) am Fahrzeugrahmen
(linke Fahrzeugseite), wie in den
Zeichnungen gezeigt.
**ACHTUNG: Verwenden Sie flüssige
Schraubensicherung!**
Ziehen Sie die Schrauben noch nicht
an.

Attach the mounting tab (1) to the
vehicle frame (left side of the
vehicle), as shown in the drawings.
**ATTENTION: Use liquid thread
locker!**
Do not fully tighten the screws yet.



Montieren Sie die Befestigungs-
lasche (5) am Fahrzeugrahmen
(rechte Fahrzeugseite), wie in den
Zeichnungen gezeigt.
**ACHTUNG: Verwenden Sie flüssige
Schraubensicherung!**
Ziehen Sie die Schrauben noch nicht
an.

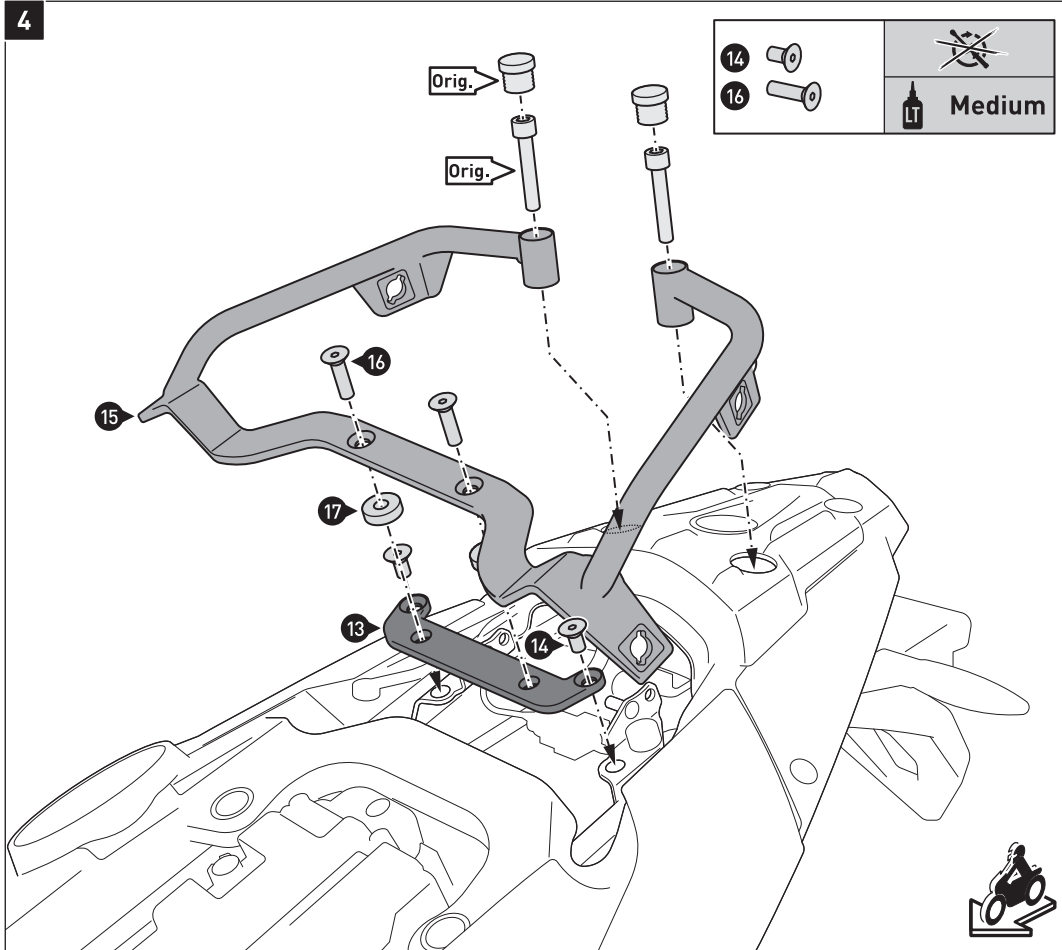
Attach the mounting tab (5) to the
vehicle frame (right side of the
vehicle), as shown in the drawings.
**ATTENTION: Use liquid thread
locker!**
Do not fully tighten the screws yet.



Entfernen Sie die original Steck-
muttern vom Kennzeichenhalter.
Verschrauben Sie anschließend den
Querverbinder (9) mit dem
Kennzeichen (ohne Abbildung) am
Kennzeichenhalter, wie in der
Zeichnung gezeigt.
Ziehen Sie die Schrauben noch nicht
an.

Remove the original plug-in nuts
from the license plate holder.
Then attach the crossbar (9) with
the license plate (without illustra-
tion) to the license plate holder, as
shown in the drawing.
Do not fully tighten the screws yet.

4



Entfernen Sie die Sitzbank und den original Haltegriff vom Fahrzeug.

Verschrauben Sie das Anbaublech (13) am Fahrzeug, wie in der Zeichnung gezeigt.

ACHTUNG: Verwenden Sie flüssige Schraubensicherung!
Ziehen Sie die Schrauben noch nicht an.

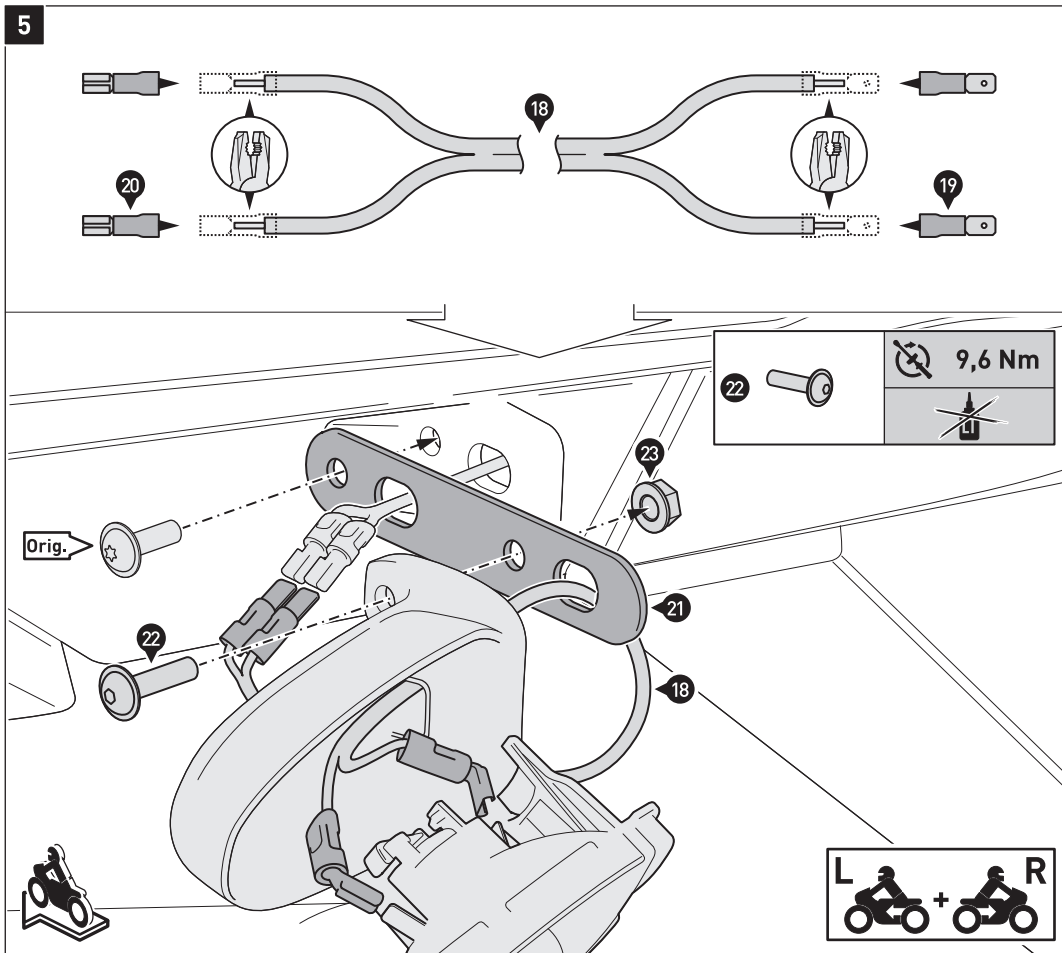
Verschrauben Sie anschließend den Haltegriff (15) mit den gezeigten original Teilen (Orig.) am Fahrzeug.
ACHTUNG: Verwenden Sie flüssige Schraubensicherung!
Ziehen Sie die Schrauben noch nicht an.

Remove the bench seat and the original passenger grip from the vehicle.

Attach the mounting bracket (13) to the vehicle, as shown in the drawing.

ATTENTION: Use liquid thread locker!
Do not fully tighten the screws yet.
Then attach the handle (15) with the shown original parts to the vehicle.
ATTENTION: Use liquid thread locker!
Do not fully tighten the screws yet.

5



HINWEIS: Schritt [5] entfällt bei Fahrzeugen mit LED-Blinkern.

Verbinden Sie die Flachstecker (19) und die Flachsteckhülsen (20) mit den Kabelverlängerungen (18) (mit Kombizange zusammenquetschen).

Öffnen Sie die Blinkergehäuse und trennen Sie die Blinkerkabel von den Reflektoreinheiten.
Verbinden Sie die Kabelverlängerungen mit der Reflektoreinheiten.
Verschließen Sie die Gehäuse.

Verschrauben Sie die gezeigten Teile am Fahrzeug. Ziehen Sie die Schrauben (22) wie in der Stückliste vorgegeben an; ziehen Sie die original Schrauben (Orig.) nach Herstellerangaben an. Verbinden Sie die Kabelverlängerungen (18) mit dem Bordnetz.

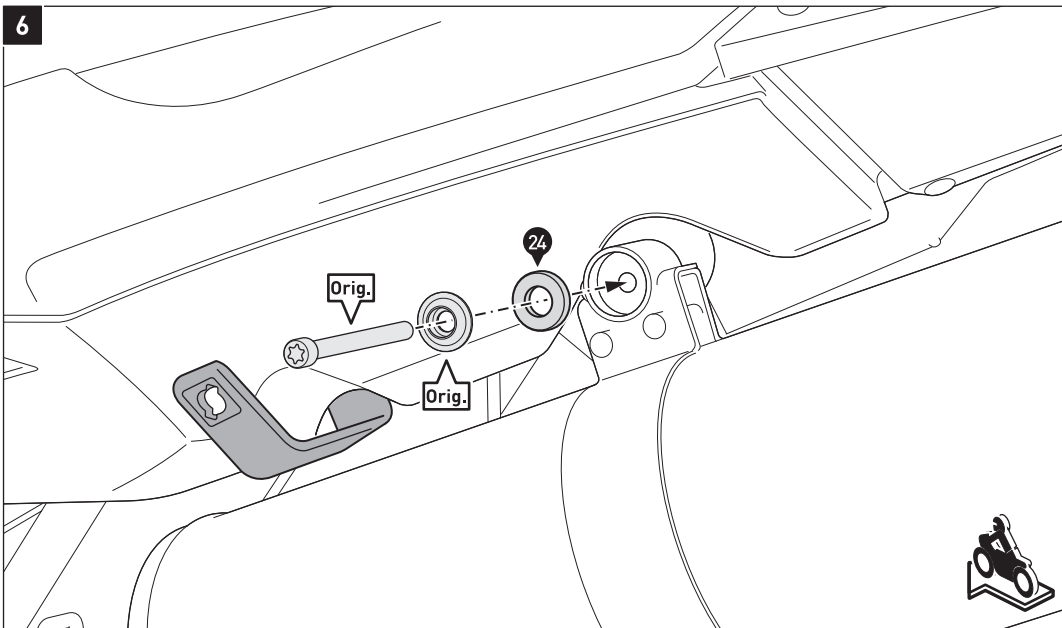
NOTE: Step [5] does not apply to vehicles with LED turn signals.

Connect the flat plugs (19) and flat receptacle (20) to the cable extensions (18) (squeeze together with a combination tool).

Open both turn signal housings and disconnect the turn signal cables from the reflector units.
Connect the cable extensions to the reflector units. Then close the housings.

Attach the shown parts to the vehicle. Tighten screws (22) as specified in the parts list; tighten the original screws (Orig.) with the manufacturer's specified torque. Connect the cable extensions (18) to the wiring harness.

6



Stützen Sie den Endtopf ab. Entfernen Sie anschließend die Halteschraube.

Verschrauben Sie die Halteschraube mit der Distanzbuchse (24), wie in der Zeichnung gezeigt.
ACHTUNG: Verwenden Sie flüssige Schraubensicherung!
Ziehen Sie die Halteschraube (Orig.) nach Herstellerangaben an.

Support the muffler. Then remove the retaining screw.

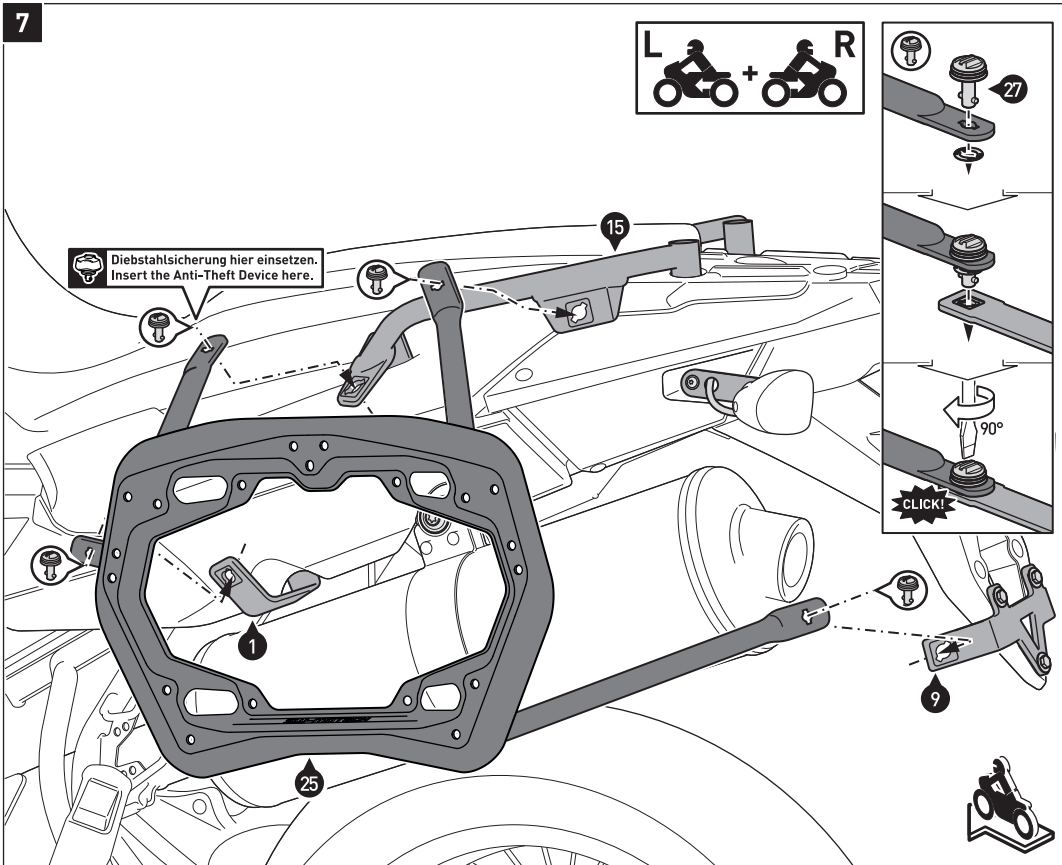
Attach the retaining screw with the spacer (24), as shown in the drawing.

ATTENTION: Use liquid thread locker!

Tighten the retaining screw (Orig.) with the manufacturer's specified torque.



7



Verbinden Sie die Seitenträger (25) und (26) mit den Schnellverschlüssen (27) an den Befestigungslaschen (1) und (5), dem Querverbinder (9) und dem Haltegriff (15). Sichern Sie die Schnellverschlüsse (27) mit den Sicherungsscheiben.

Wenn alle Komponenten spannungsfrei sitzen, ziehen Sie alle Schrauben wie in der Stückliste vorgegeben an. Ziehen Sie die original Schrauben (Orig.) nach Herstellerangaben an (siehe Schritt [4]).

HINWEIS: Die Diebstahlsicherung ist separat erhältlich.

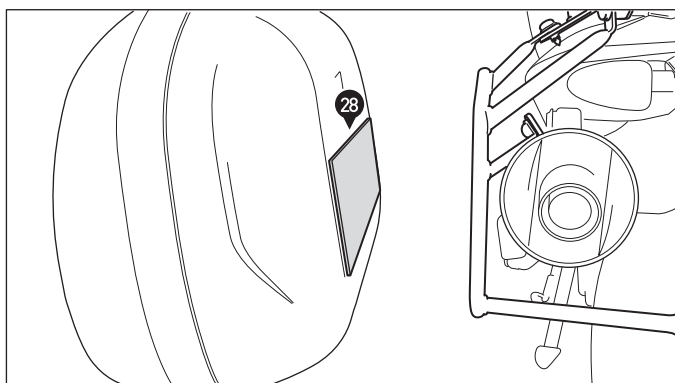
ACHTUNG: Schütze Sie das Gepäck auf der Auspuffseite mit dem Thermo-Isoliergewebe (28), wie in der unteren Detailzeichnung gezeigt.

Connect the side carriers (25) and (26) to the mounting tabs (1) and (5), the crossbar (9) and the handle (15) with the quick fastener (27). Secure the the quick fastener (27) with the lock washers.

Once all parts are evenly positioned without excess tension, tighten all screws as specified in the parts list. Tighten the original screws (Orig.) with the manufacturer's specified torque (see step [4]).

NOTE: The Anti-Theft Device is sold separately.

ATTENTION: Protect the luggage on the exhaust side with the thermo-insulating fabric (28), as shown in the lower detail drawing.



2 6		23 Nm
10		6 Nm
14 16		20 Nm

Art.-Nr. / Item No.: **SYS.00.001.13000**

Revision: **01** · Datum / Date: **05 - 2018**

Adapterkit für SysBag

Adapter kit for SysBag

DEUTSCH - Vielen Dank, dass Sie sich für dieses Premium-Produkt von SW-MOTECH entschieden haben. Bitte besuchen Sie unseren Webshop für weitere Informationen wie Modellzuweisungen und PDF-Anbauanleitung. Erforderliche Dokumente (z. B. ABE) stehen als Download zur Verfügung.

Die Montage und/oder Wartung dieses Produkts erfordert ein gutes technisches Verständnis! Zu Ihrer eigenen Sicherheit empfiehlt SW-MOTECH, die Montage und/oder Wartung durch eine Fachwerkstatt durchführen zu lassen! SW-MOTECH übernimmt keine Haftung für Schäden, die durch eine unsachgemäße Montage und/oder Wartung verursacht wurden!

Beachten Sie alle in der Anbauanleitung angegebenen Hinweise und die für die Montage relevanten Informationen im Fahrzeughandbuch. Nichtbeachtung kann zu Schäden am Fahrzeug bzw. zur Gefährdung des Fahrers führen! Diese Anbauanleitung ist nach unserem derzeitigen Kenntnisstand verfasst worden. Rechtliche Ansprüche auf Richtigkeit bestehen nicht.

Dieses Produkt wurde für Fahrzeuge im Werkzustand entwickelt. Die Kompatibilität mit Original-Zubehörteilen bzw. den Zubehörteilen anderer Hersteller kann nicht gewährleistet werden. Stellen Sie des Weiteren VOR Montage dieses Produkts sicher, dass sich alle beweglichen Teile (z. B. die Kette) im ursprünglichen Wartungszustand befinden. Montiertes Zubehör kann das Fahrverhalten und/oder die Stabilität Ihres Fahrzeugs verändern.

ALLGEMEINE HINWEISE

Beachten Sie die landesspezifischen Vorschriften für Zulassung/Betrieb Ihres Fahrzeugs bzw. anwendbare TÜV-Vorschriften. Lassen Sie eintragungspflichtige Teile nach Montage durch Ihre Prüfstelle in die Fahrzeugpapiere eintragen.

VORBEREITUNG: Lesen Sie die Anbauanleitung aufmerksam und stellen Sie sicher, dass alle Teile der Stückliste vorhanden sind. Achten Sie darauf, dass Ihr Fahrzeug sicher steht und nicht umfallen kann. Schalten Sie den Motor ab und ziehen Sie den Zündschlüssel. Lassen Sie ggf. den Motor/Auspuff abkühlen. Klemmen Sie bei Arbeiten an der Elektrik die Fahrzeugbatterie ab. Verwenden Sie geeignetes Werkzeug. Lassen Sie sich von einer zweiten Person helfen.

MONTAGE: Alle vom Motorrad gelösten Teile und Verbindungen sind gemäß den Fahrzeugherstellereangaben wieder zu montieren oder durch die von SW-MOTECH gelieferten Teile zu ersetzen. Sichern Sie, falls nicht anderweitig definiert, alle Gewinde mit mittelfester, flüssiger Schraubensicherung.

Alle nicht durch SW-MOTECH definierten Anzugsmoment-Vorgaben müssen beim Fahrzeughersteller oder einer Fachwerkstatt erfragt werden!

FUNKTIONSKONTROLLE: Stellen Sie nach der Montage sicher, dass alle zuvor gelösten Teile und Verbindungen wieder ordnungsgemäß montiert wurden. Achten Sie außerdem auf die uneingeschränkte Freigängigkeit und einwandfreie Funktion sämtlicher Fahrzeugteile. Kabel, Züge und Schläuche dürfen nicht scheuern und/oder geklemmt werden. Führen Sie vor Fahrtbeginn eine umfassende Funktionskontrolle durch. Überprüfen Sie nach den ersten 50 km und anschließend in regelmäßigen Abständen das Anzugsmoment aller Schraubverbindungen und den ordnungsgemäßen Sitz des Produkts.

ENGLISH - Thank you for choosing this premium product from SW-MOTECH. Please visit our webshop for additional information, such as application charts and PDF mounting instructions. Any other documents that may be required (e.g. ABE certifications), are also available for download at our webshop.

Installation and/or maintenance of this product require good technical understanding! For your own safety SW-MOTECH recommends having installation and/or servicing carried out by a specialist workshop! SW-MOTECH assumes no liability for damage caused by improper installation and/or maintenance work!

Carefully follow all the directions given in the mounting instructions and pay attention to all relevant information in the vehicle manual during assembly. Nonconformance can lead to vehicle damage or even endanger the driver! These mounting instructions are written based on our current state of knowledge. Legal requirements for accuracy do not exist.

This product was developed for vehicles in their factory setting. Compatibility with original accessory parts or other manufacturers' accessory parts is not guaranteed. Furthermore, BEFORE installing this product, make sure that all moving parts (e.g. the chain) are in the original state of maintenance. Installed accessories can change the driving behaviour and/or stability of your vehicle.

GENERAL INFORMATION

Observe the country-specific regulations concerning vehicle registration/operation as well as TÜV regulations if applicable. If required, register installed parts in the vehicle documents through an appropriate inspection authority.

PREPARATION: Read the mounting instructions carefully and make sure that all items of the parts list are included. Make sure that your vehicle is parked safely and cannot fall over. Turn off the engine and remove the ignition key. Let the motor/exhaust cool off if necessary. Disconnect the vehicle battery when working on the electrical system. Use appropriate tools. Have another person to help you.

MOUNTING: All parts and connections removed from the vehicle must be reinstalled in accordance with the vehicle manufacturers' specifications or replaced by parts delivered by SW-MOTECH. Secure all threads, unless otherwise specified, with medium-strength liquid thread locker.

Torque specifications undefined by SW-MOTECH must be obtained from the vehicle manufacturer or by a specialist workshop!

FUNCTION CHECK: After installation make sure that all parts and connections previously removed are properly replaced. Also make sure that no moving parts are obstructed and no function of the vehicle is hindered in any way. Cables and hoses must not rub and/or be pinched. Before starting to ride, perform a comprehensive check of all functions. After the first 50 km and then at regular intervals, check the tightening torque of all screw connections and the proper fit of the product.

Konfektionierung durch / Packed by:

Datum der Konfektionierung / Date of packaging:



SW-MOTECH GmbH & Co. KG

Ernteweg 8/10
35282 Rauschenberg
Germany

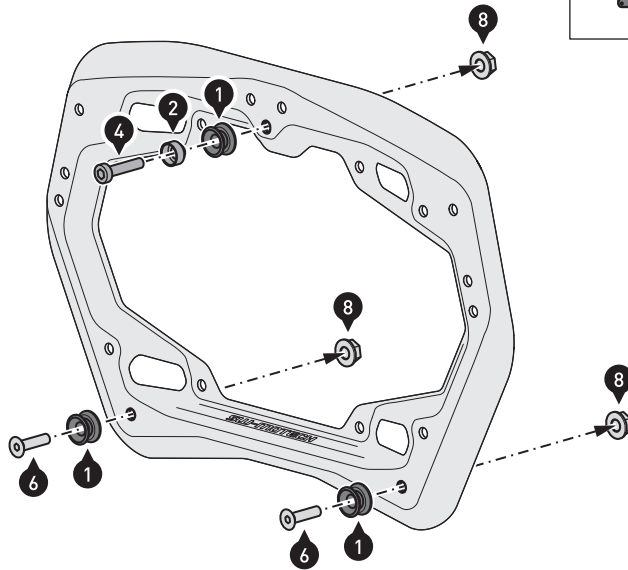
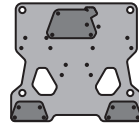
Tel. / phone + 49 (0)6425 / 8168 - 050
Fax / fax + 49 (0)6425 / 8168 - 10

info@sw-motech.com
www.sw-motech.com

PRO Seitenträger
PRO side carrier



Adapterplatte für SysBag 15
Adapter plate for SysBag 15



PRO Seitenträger und Adapterplatte für SysBag 15

Verschrauben Sie die gezeigten Teile an ihrem PRO Seitenträger (rechter PRO Seitenträger gezeigt). Ziehen Sie die Schrauben wie in der Zeichnung vorgegeben an.

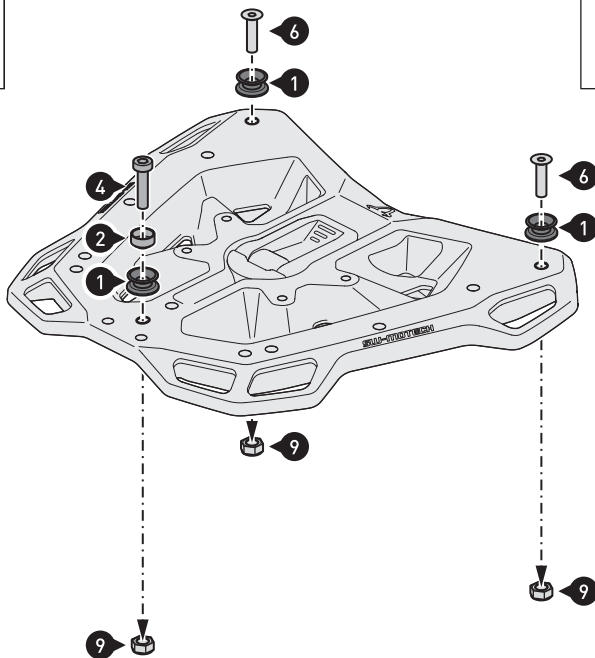
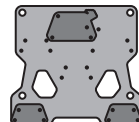
PRO side carrier and adapter plate for SysBag 15

Attach the shown parts to your PRO side carrier (right PRO side carrier shown). Tighten the screws as specified in the illustration.

Adapterplatte für STREET-RACK
Adapter plate for STREET-RACK



Adapterplatte für SysBag 15
Adapter plate for SysBag 15



Adapterplatte für STREET-RACK Gepäckträger und Adapterplatte für SysBag 15

Verschrauben Sie die gezeigten Teile an ihrer Adapterplatte für STREET-RACK Gepäckträger. Ziehen Sie die Schrauben wie in der Zeichnung vorgegeben an.

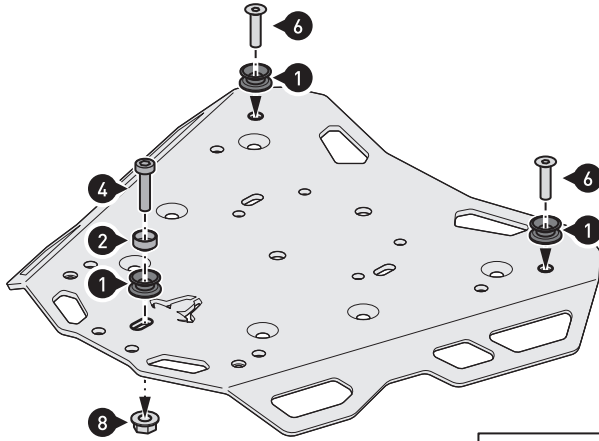
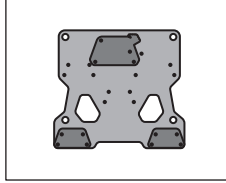
Adapter plate for STREET-RACK and adapter plate for SysBag 15

Attach the shown parts to your adapter plate for STREET-RACK. Tighten the screws as specified in the illustration.

STEEL-RACK Gepäckträger
STEEL-RACK



Adapterplatte für SysBag 15
Adapter plate for SysBag 15



STEEL-RACK Gepäckträger und Adapterplatte für SysBag 15

Verschrauben Sie die gezeigten Teile an ihrem STEEL-RACK Gepäckträger.

ACHTUNG: Verwenden Sie flüssige Schraubensicherung (nur Schrauben (6))!

Ziehen Sie die Schrauben wie in der Zeichnung vorgegeben an.

STEEL-RACK and adapter plate for SysBag 15

Attach the shown parts to your STEEL-RACK.

ATTENTION: Use liquid thread locker (screws (6) only)!

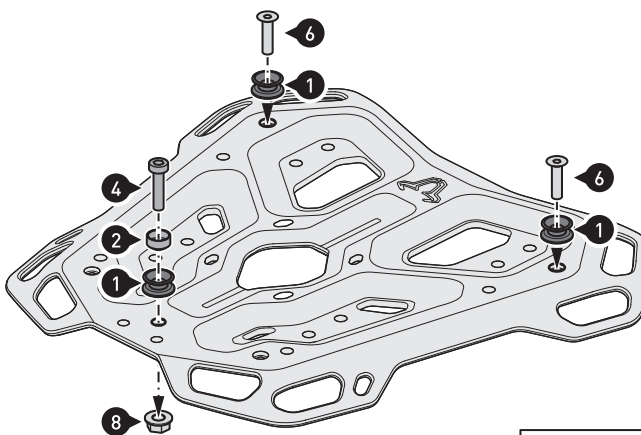
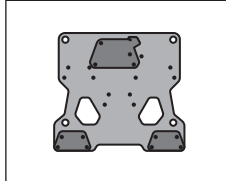
Tighten the screws as specified in the illustration.



ADVENTURE-RACK Gepäckträger
ADVENTURE RACK



Adapterplatte für SysBag 15
Adapter plate for SysBag 15



ADVENTURE-RACK Gepäckträger und Adapterplatte für SysBag 15

Verschrauben Sie die gezeigten Teile an ihrem ADVENTURE-RACK Gepäckträger.

ACHTUNG: Verwenden Sie flüssige Schraubensicherung (nur Schrauben (6))!

Ziehen Sie die Schrauben wie in der Zeichnung vorgegeben an.

ADVENTURE RACK and adapter plate for SysBag 15

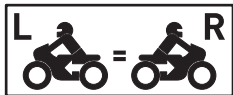
Attach the shown parts to your ADVENTURE RACK.

ATTENTION: Use liquid thread locker (screws (6) only)!

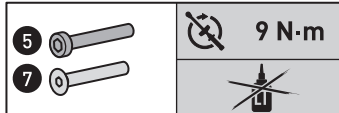
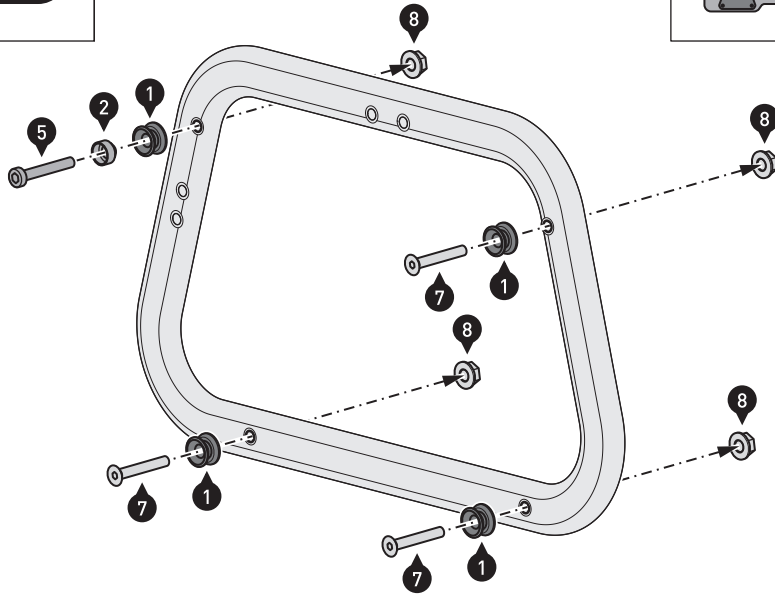
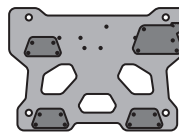
Tighten the screws as specified in the illustration.



EVO Kofferträger
EVO side carrier



Adapterplatte für SysBag 30
Adapter plate for SysBag 30



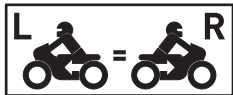
EVO Kofferträger und Adapterplatte für SysBag 30

Verschrauben Sie die gezeigten Teile an ihrem EVO Kofferträger (rechter EVO Kofferträger gezeigt). Ziehen Sie die Schrauben wie in der Zeichnung vorgegeben an.

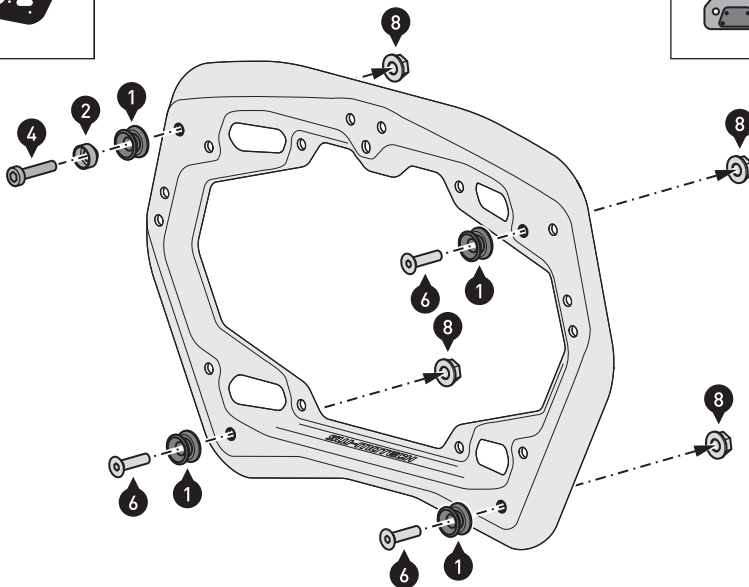
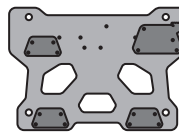
EVO side carrier and adapter plate for SysBag 30

Attach the shown parts to your EVO side carrier (right EVO side carrier shown). Tighten the screws as specified in the illustration.

PRO Seitenträger
PRO side carrier



Adapterplatte für SysBag 30
Adapter plate for SysBag 30



PRO Seitenträger und Adapterplatte für SysBag 30

Verschrauben Sie die gezeigten Teile an ihrem PRO Seitenträger (rechter PRO Seitenträger gezeigt). Ziehen Sie die Schrauben wie in der Zeichnung vorgegeben an.

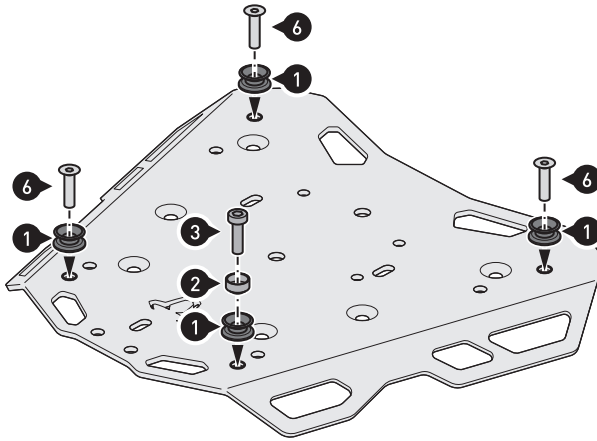
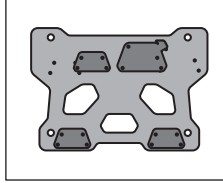
PRO side carrier and adapter plate for SysBag 30

Attach the shown parts to your PRO side carrier (right PRO side carrier shown). Tighten the screws as specified in the illustration.

STEEL-RACK Gepäckträger
STEEL-RACK



Adapterplatte für SysBag 30
Adapter plate for SysBag 30



		9 N·m
		Medium

STEEL-RACK Gepäckträger und Adapterplatte für SysBag 30

Verschrauben Sie die gezeigten Teile an ihrem STEEL-RACK Gepäckträger.
ACHTUNG: Achten Sie darauf, dass der Verschlussmechanismus der Adapterplatte für SysBag und der Verschlussbolzen (2) gegenüberliegend montiert werden!
ACHTUNG: Verwenden Sie flüssige Schraubensicherung!
Ziehen Sie die Schrauben wie in der Zeichnung vorgegeben an.

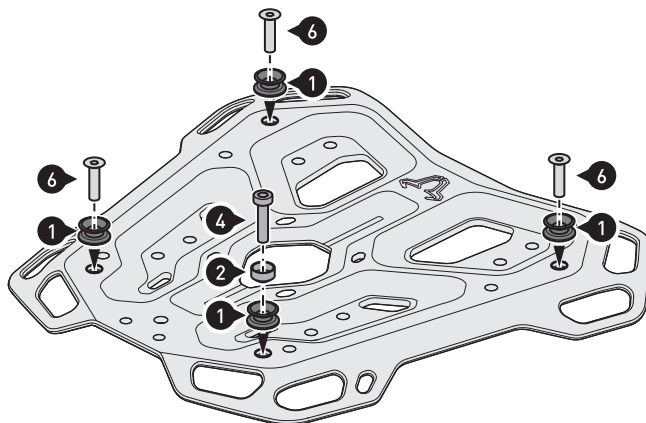
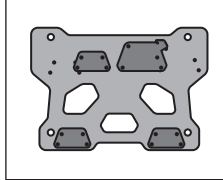
STEEL-RACK and adapter plate for SysBag 30

Attach the shown parts to your STEEL-RACK.
ATTENTION: Make sure that the locking mechanism of the adapter plate for SysBag and the lock bolt (2) are mounted opposite to each other!
ATTENTION: Use liquid thread locker!
Tighten the screws as specified in the illustration.

ADVENTURE-RACK Gepäckträger
ADVENTURE RACK



Adapterplatte für SysBag 30
Adapter plate for SysBag 30



		9 N·m
		Medium

ADVENTURE-RACK Gepäckträger und Adapterplatte für SysBag 30

Verschrauben Sie die gezeigten Teile an ihrem ADVENTURE-RACK Gepäckträger.
ACHTUNG: Achten Sie darauf, dass der Verschlussmechanismus der Adapterplatte für SysBag und der Verschlussbolzen (2) gegenüberliegend montiert werden!
ACHTUNG: Verwenden Sie flüssige Schraubensicherung!
Ziehen Sie die Schrauben wie in der Zeichnung vorgegeben an.

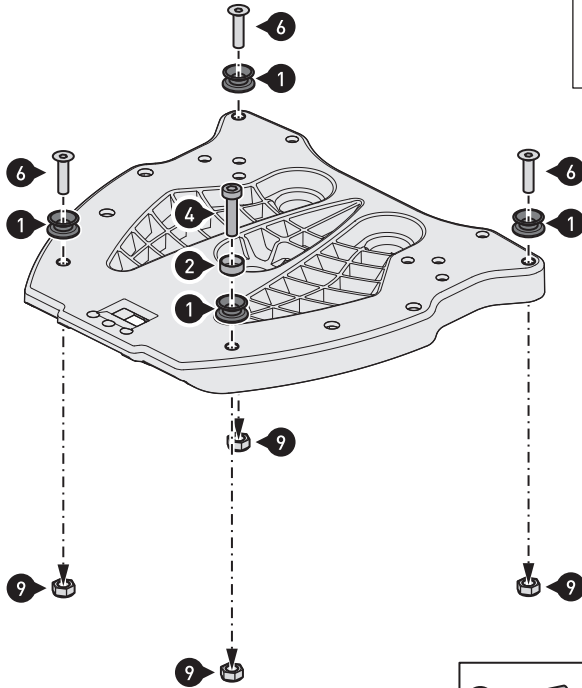
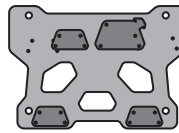
ADVENTURE RACK and adapter plate for SysBag 30

Attach the shown parts to your ADVENTURE RACK.
ATTENTION: Make sure that the locking mechanism of the adapter plate for SysBag and the lock bolt (2) are mounted opposite to each other!
ATTENTION: Use liquid thread locker!
Tighten the screws as specified in the illustration.

Adapterplatte für ALU-RACK
Adapter plate for ALU-RACK



Adapterplatte für SysBag 30
Adapter plate for SysBag 30



Adapterplatte für ALU-RACK
Gepäckträger und
Adapterplatte für SysBag 30

Verschrauben Sie die gezeigten Teile an ihrer Adapterplatte für ALU-RACK Gepäckträger.

ACHTUNG: Achten Sie darauf, dass der Verschlussmechanismus der Adapterplatte für SysBag und der Verschlussbolzen (2) gegenüberliegend montiert werden!

Ziehen Sie die Schrauben wie in der Zeichnung vorgegeben an.

Adapter plate for ALU-RACK and adapter plate for SysBag 30

Attach the shown parts to your Adapter plate for ALU-RACK.

ATTENTION: Make sure that the locking mechanism of the adapter plate for SysBag and the lock bolt (2) are mounted opposite to each other!

Tighten the screws as specified in the illustration.

Adapterplatte für STREET-RACK
Gepäckträger und
Adapterplatte für SysBag 30

Verschrauben Sie die gezeigten Teile an ihrer Adapterplatte für STREET-RACK Gepäckträger.

ACHTUNG: Achten Sie darauf, dass der Verschlussmechanismus der Adapterplatte für SysBag und der Verschlussbolzen (2) gegenüberliegend montiert werden!

Ziehen Sie die Schrauben wie in der Zeichnung vorgegeben an.

Adapter plate for STREET-RACK and adapter plate for SysBag 30

Attach the shown parts to your Adapter plate for STREET-RACK.

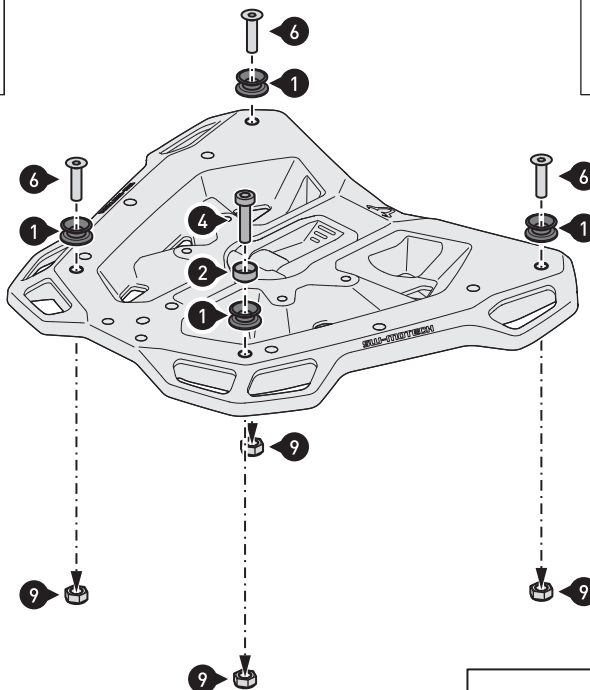
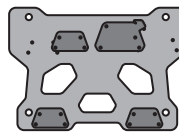
ATTENTION: Make sure that the locking mechanism of the adapter plate for SysBag and the lock bolt (2) are mounted opposite to each other!

Tighten the screws as specified in the illustration.

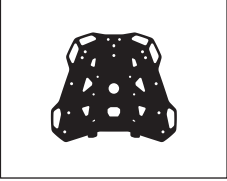
Adapterplatte für STREET-RACK
Adapter plate for STREET-RACK



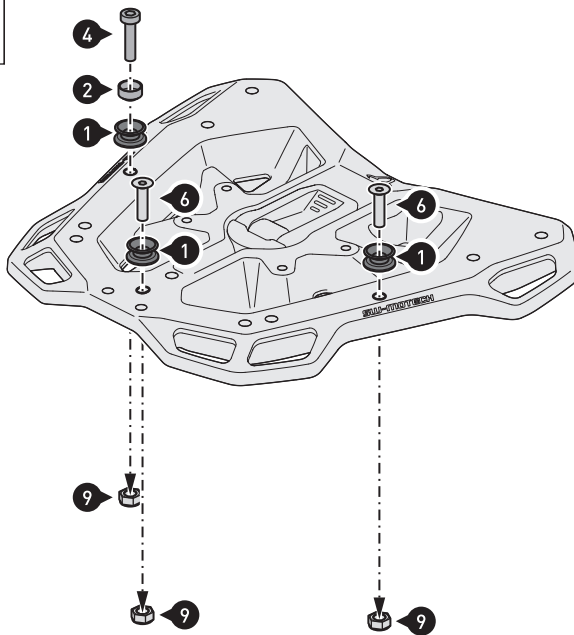
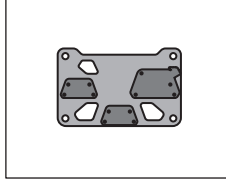
Adapterplatte für SysBag 30
Adapter plate for SysBag 30



Adapterplatte für STREET-RACK
Adapter plate for STREET-RACK



Adapterplatte für SysBag 10
Adapter plate for SysBag 10



4		9 N·m
6		

**Adapterplatte für STREET-RACK
Gepäckträger und
Adapterplatte für SysBag 10**

Verschrauben Sie die gezeigten Teile an ihrer Adapterplatte für STREET-RACK Gepäckträger.

ACHTUNG: Achten Sie darauf, dass der Verschlussmechanismus der Adapterplatte für SysBag und der Verschlussbolzen (2) gegenüberliegend montiert werden!

Ziehen Sie die Schrauben wie in der Zeichnung vorgegeben an.

**Adapter plate for STREET-RACK
and adapter plate for SysBag 10**

Attach the shown parts to your Adapter plate for STREET-RACK.

ATTENTION: Make sure that the locking mechanism of the adapter plate for SysBag and the lock bolt (2) are mounted opposite to each other!

Tighten the screws as specified in the illustration.