

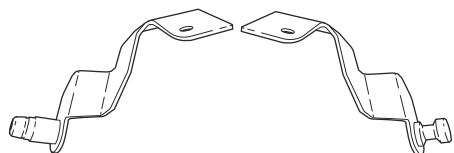
SHAD

VOGE SR1 125 '24

SHAD LOCKS V0SR14SC

SIZE
5

BCN



1 263447 x 1

2 263448 x 1



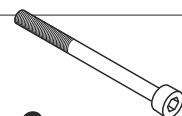
3 262939 x 1



4 262919 x 1
Øint 6 (8x6x15)



5 303000 x 1
Ø6

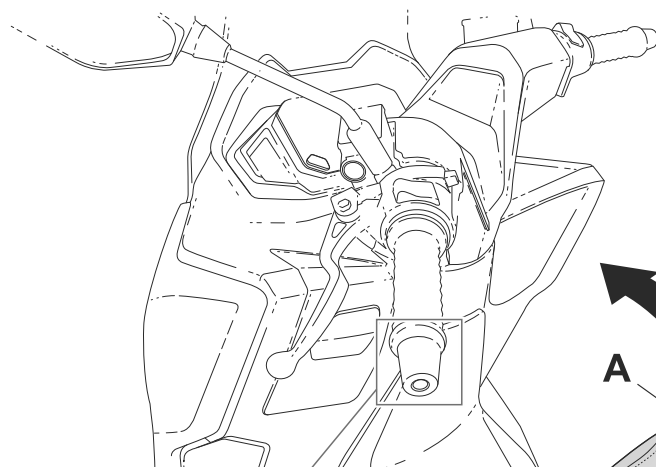


6 304430 x 1
M6 x 75 DIN 912

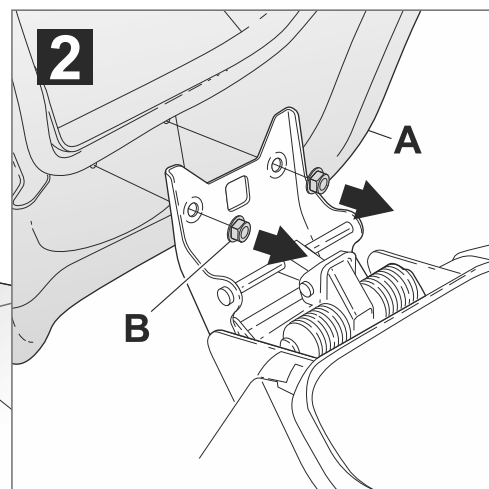
WARNING!

- | | | | | |
|---|--|---|---|--|
| <p>(GB)
Tight firmly the pivot.
Make sure that the pivot
is firmly tight.
LUBRICATE ONLY WITH
WD-40 OIL!
Check tightness every
4 months..</p> | <p>(E)
Apretar el pivote
fuertemente. Asegurarse de
que el pivote queda
totalmente fijado. LUBRICAR
SOLO CON ACEITE WD-40!
Reparar apriete cada 4
meses.</p> | <p>(D)
Zapfen besonders fest anziehen und
sicherstellen, dass er sich nicht
mehr bewegen kann. ALS
SCHMIERMITTEL IST NUR ÖL VOM
TYP (WD 40) ZU VERWENDEN
Alle 4 Monate Drehmoment
überprüfen.</p> | <p>(I)
Premere il perno con
forza. Assicurarsi che il
perno sia opletamente
fissato. LUBRIFICARE
SOLO CON OLIO WD-40!
Controllare il serraggio
delle viti ogni 4 mesi..</p> | <p>(F)
Serrer fortement le pivot.
S'assurer qu'il reste
totalment fixé.
AVEC WD-40!
Vérifier le serrage des
vis tous les 4 mois.</p> |
|---|--|---|---|--|

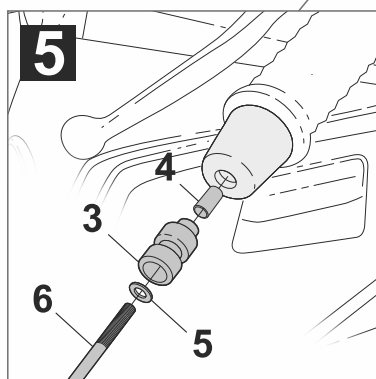
1



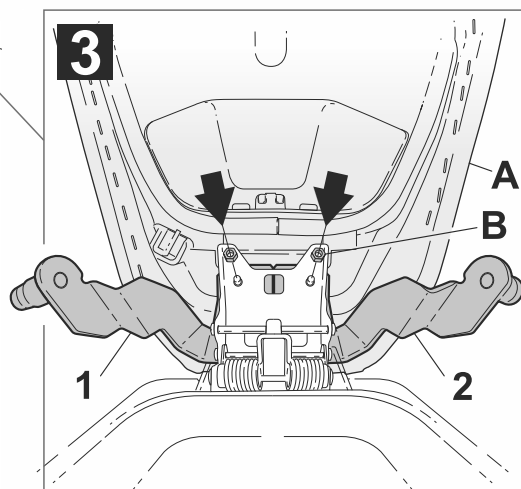
2



5



3



4

