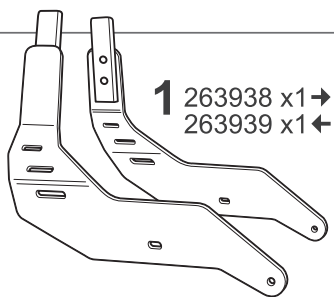


SHAD

KAWASAKI ELIMINATOR 500 '24 KIT SISSY BAR K0LM54SN

BCN



1 263938 x1 →
263939 x1 ←



2 H1RC00 x1



3 260712 x4
Ø20 Ø11 x 22



4 303045 x4
Ø8



5 303027 x8
Ø8



6 304172 x4
M8x70 DIN 7380



7 303020 x4
Ø8



8 304211 x4
M8x15 DIN 933

WARNING! ⚠

GB Do not fully tighten the screws until it is ensured that the KIT is correctly attached and aligned. Check tightness every 4 months.

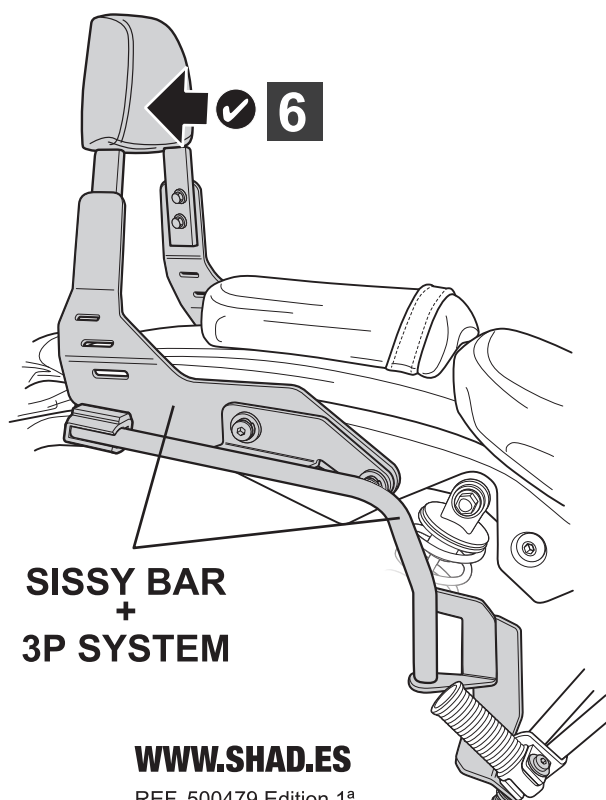
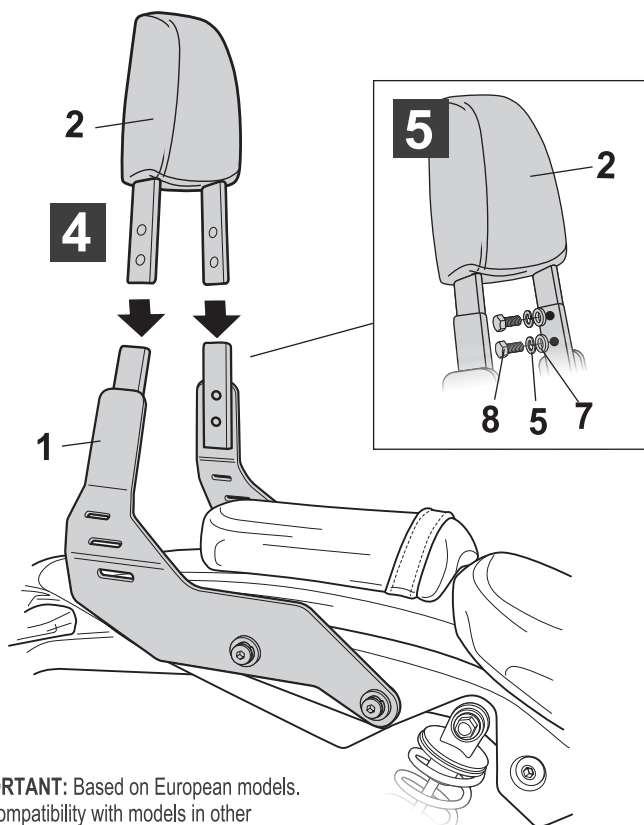
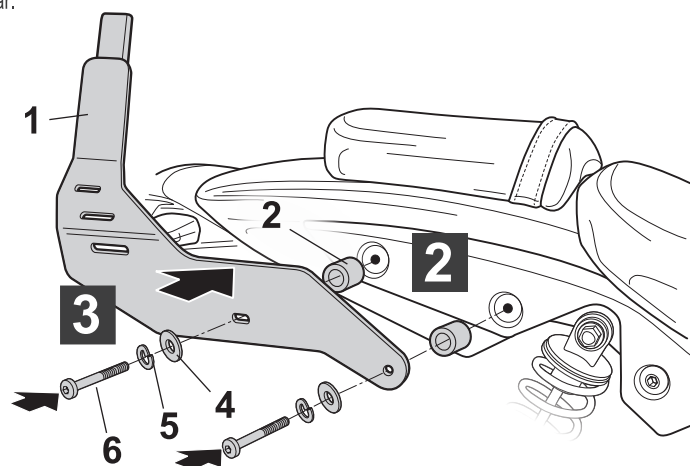
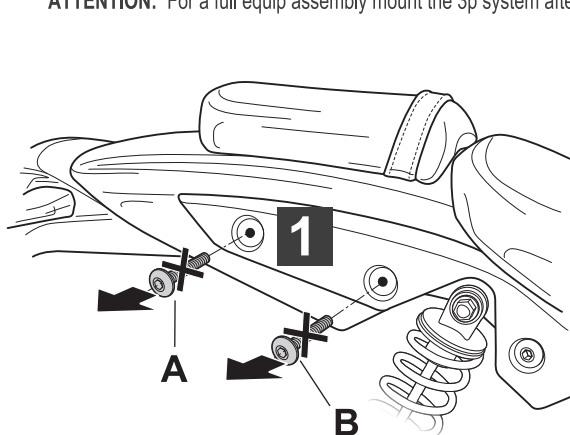
E No apretar los tornillos del todo hasta asegurarse que el KIT está correctamente colocado y alineado. Repasar apriete cada 4 meses.

D Ziehen Sie die Schrauben nicht ganz fest, bevor Sie sich nicht vergewissert haben, daß der Bausatz korrekt eingestellt und ausgerichtet ist. Alle 4 Monate Drehmoment überprüfen.

I Non stringere del tutto le viti fin tanto non si è sicuri che il kit è collocato correttamente e allineato. Controllare il serraggio delle viti ogni 4 mesi.

F Ne pas serrer les vis avant d'être sûr que le KIT soit correctement positionné et ajusté. Vérifier le serrage des vis tous les 4 mois.

ATTENTION: For a full equip assembly mount the 3p system after the Sissy Bar.



IMPORTANT: Based on European models. For compatibility with models in other continents, check www.shad.es

WWW.SHAD.ES

REF. 500479 Edition 1^a