

• ITA CNC RACING si riserva il diritto, a sua esclusiva discrezione, di apportare modifiche al prodotto e a queste informazioni in qualsiasi momento e senza preavviso.

Usò dei Prodotti, precauzioni d'uso ed esclusione di responsabilità.  
I Prodotti oggetto del contratto di compravendita concluso tra le parti e, in generale, tutti i Prodotti realizzati e/o commercializzati dal Venditore sono prodotti destinati all'uso agonistico ed esclusivamente su spazi privati. L'eventuale utilizzo dei Prodotti su motoveicoli destinati alla circolazione su strada pubblica richiede necessariamente la preventiva immatricolazione presso gli uffici competenti. Il Cliente, con l'accettazione delle presenti Condizioni di Vendita, dichiara di bene conoscere le circostanze di cui sopra, di accettarle espressamente e di aver compreso il rischio che rappresenta contravvenire alle precauzioni sopra rappresentate. Il Venditore, in ogni caso, ove il cliente dovesse contravvenire alle precauzioni d'uso dei Prodotti sopra rappresentate, utilizzando i Prodotti per un uso diverso da quello agonistico, declina ogni responsabilità per qualsiasi fatto e/o danno dovesse derivare al Cliente a qualsiasi titolo e per qualsiasi ragione.

• ENG CNC RACING reserves the right, in its sole discretion, to modify the product and this information at any time without prior notice.

Use of the Products, usage precautions and disclaimer.  
The Products covered by the purchase/sales contract concluded between the parties and, in general, all the Products manufactured and/or marketed by the Vendor are products intended for competitive use exclusively in private spaces. Any use of the Products on motor vehicles intended to be used on public roads requires prior registration with the competent authorities. By accepting these Conditions of Sale, the Customer declares to be well aware of the above circumstances, to expressly accept them and to have understood the risk involved in violating the precautions indicated above. In any case, should the Customer violate the precautions regarding the use of the Products indicated above, by using the Products for a use other than racing, the Vendor declines any liability for anything that might happen to the Customer for any reason whatsoever.

### LEGENDA / LEGEND



Bloccare con frenafilatti: L= Leggera - M= Media - S= Forte  
Lock with the threadlocker: L= Light - M= Medium - S= Strong

✓ Già applicato / already applied

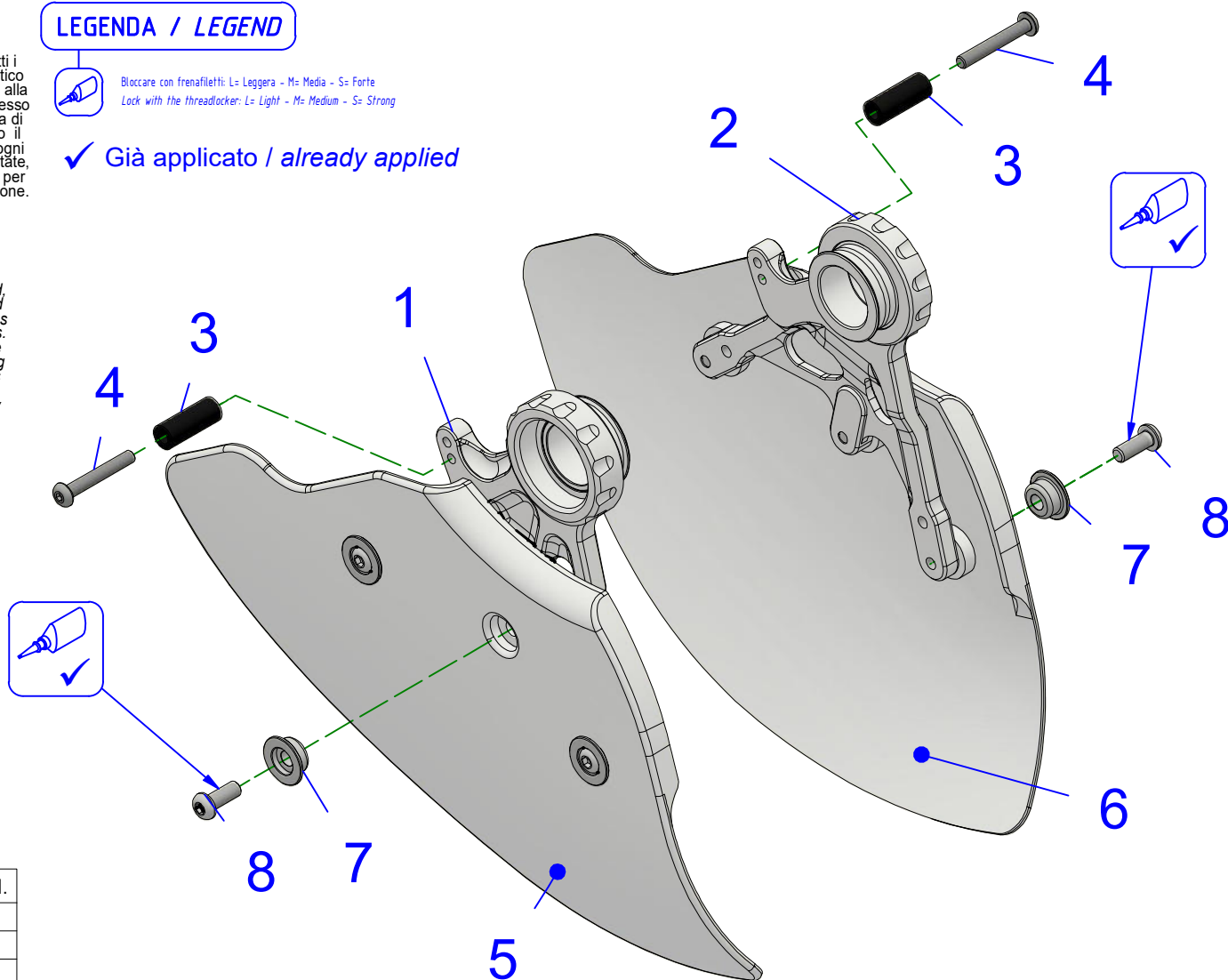


### NOTA

LE PARTI VENGONO FORNITE COMPLETAMENTE PRASSEMBLATE E PRONTE PER ESSERE INSTALLATE SUL MOTOCICLO

### NOTE

PARTS ARE SUPPLIED FULLY PRE-ASSEMBLED AND READY FOR INSTALLATION ON THE MOTORCYCLE



POS.	QT.	COD.	DESCRIZIONE	DESCRIPTION	DIMEN.
1	1	YMZAK002B00	SUPPORTO DX	SUPPORT RH	
2	1	YMZAK002C00	SUPPORTO SX	SUPPORT LH	
3	2	YC351330022	DISTANZIALE	SPACER	
4	2	YC013031223	VITE	SCREW	M5x35
5	1	YMZAKC01B00	CONVOGLIATORE DX	DUCT RH	
6	1	YMZAKC01C00	CONVOGLIATORE SX	DUCT LH	
7	6	YP002253010	BORCHIA	STUD	
8	6	YC013040723	VITE	SCREW	M6x16

**ZA750**

ELENCO PARTI  
PART LIST



**ATTENZIONE** Il montaggio del prodotto deve essere eseguito da personale specializzato.  
**WARNING** The mounting of the product it must be realized from skilled personnel.

Immagini usate a fini esclusivamente illustrativi  
Images used for illustrative purposes only

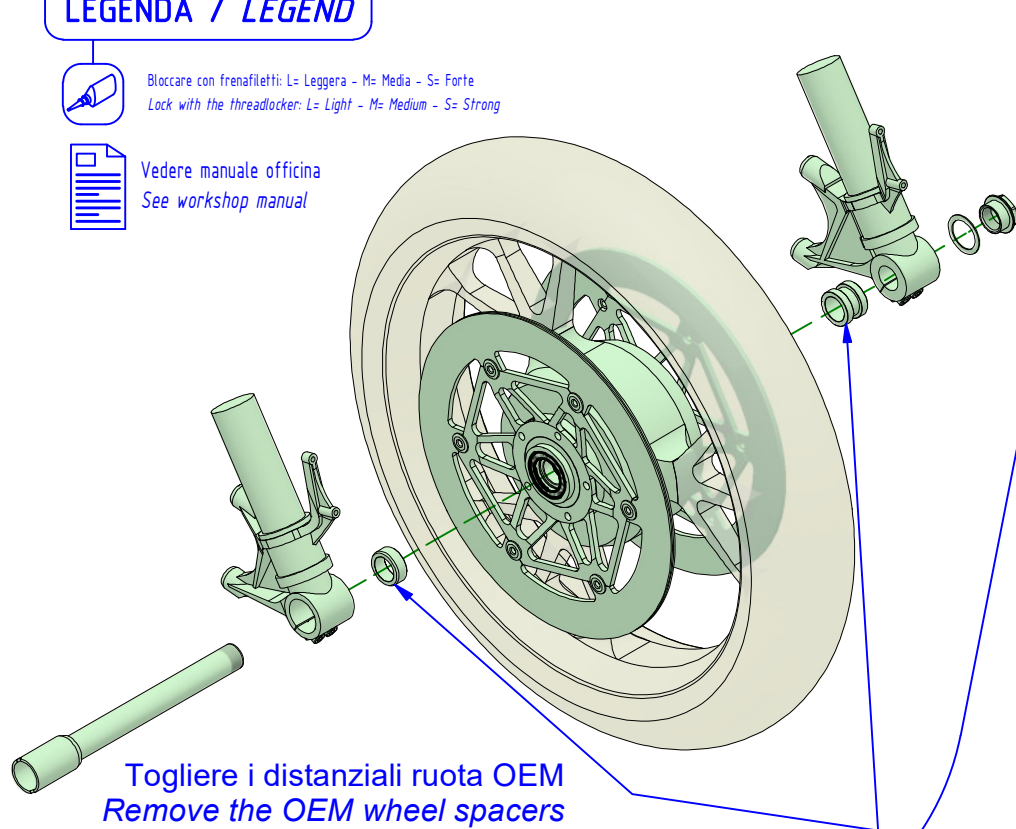
## LEGENDA / LEGEND



Bloccare con frenafilotti: L= Leggera - M= Media - S= Forte  
Lock with the threadlocker: L= Light - M= Medium - S= Strong



Vedere manuale officina  
See workshop manual

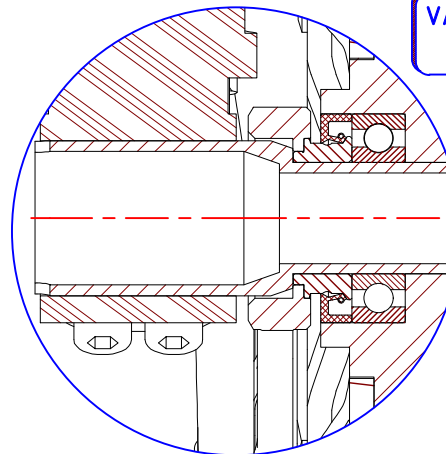


FASE 01 / PHASE 01

FASE 04 / PHASE 04

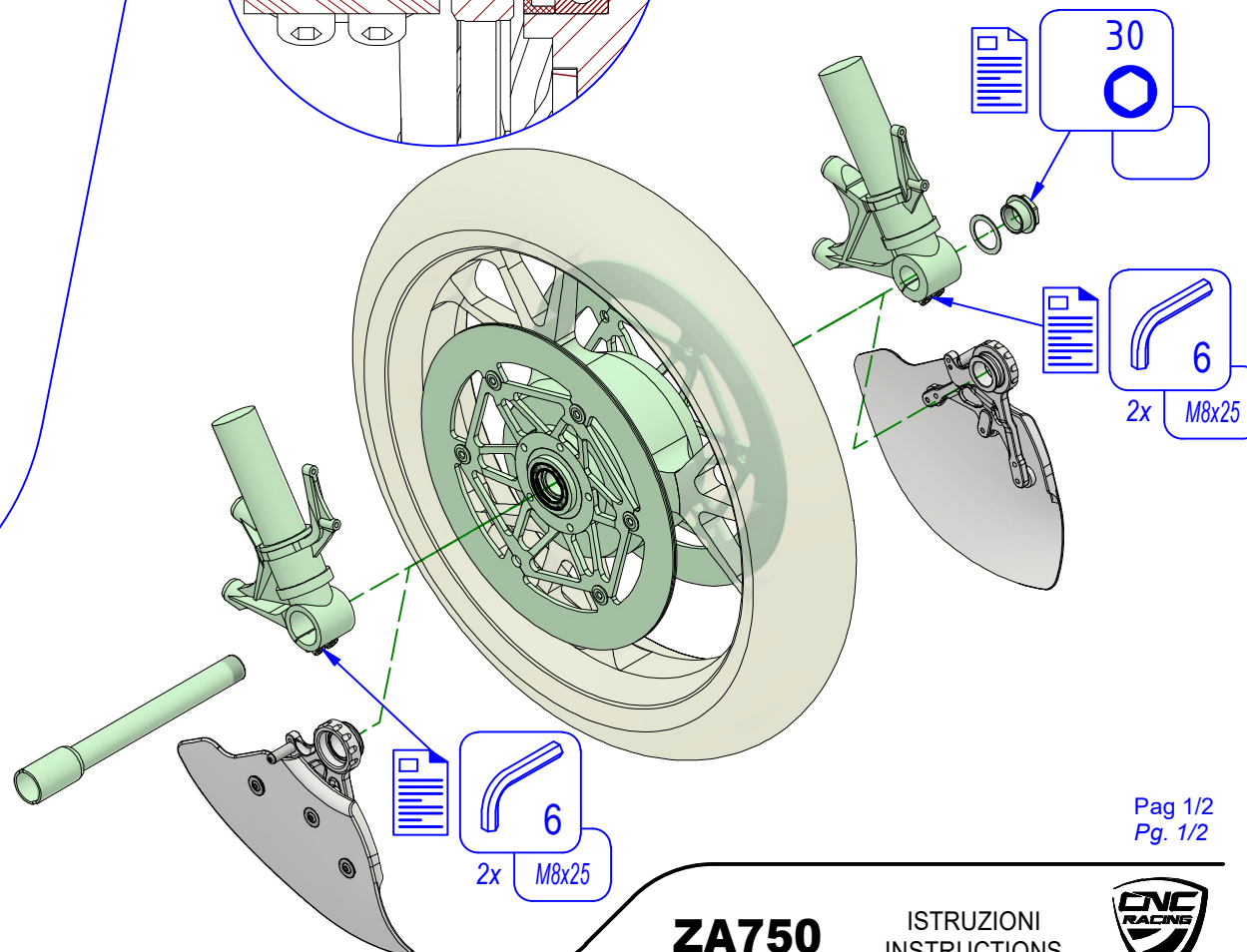
Prima di completare il montaggio vedere note  
Before completing the assembly see notes

VALIDO PER ENTRAMBI I LATI  
VALID FOR BOTH SIDES



INSERIRE IL SUPPORTO FINO A FARLO ACCOSTARE AL CUSCINETTO POSTO SUL LATO RUOTA

INSERT THE HOLDER UNTIL IT IS BROUGHT CLOSER TO THE BASE BEARING ON THE WHEEL SIDE



Pag 1/2  
Pg. 1/2

**ZA750**

ISTRUZIONI  
INSTRUCTIONS



**MANUTENZIONE E PULIZIA: AVVERTENZA - MAINTENANCE AND CLEANING: WARNING**

**PARTI ANODIZZATE e/o LEXAN: NON USARE** sgrassatori a base acida o alcalina. Usare saponi neutri. Lavare a moto fredda, mai calda. No idropulitrice.

**ANODIZED and / or LEXAN PARTS: DO NOT USE** acid or alkaline based degreasers. Use neutral soaps. Wash on a cold bike, never hot. No pressure washer.

Rev. 00/0

**ATTENZIONE** Il montaggio del prodotto deve essere eseguito da personale specializzato.  
**WARNING** The mounting of the product it must be realized from skilled personnel.

Immagini usate a fini esclusivamente illustrativi  
Images used for illustrative purposes only

## LEGENDA / LEGEND



Bloccare con frenafili: L= Leggera - M= Media - S= Forte  
Lock with the threadlocker: L= Light - M= Medium - S= Strong



Vedere manuale officina  
See workshop manual



M5x35

6

±5%

4

3

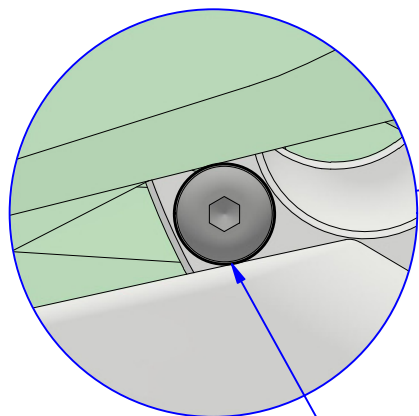
B

A

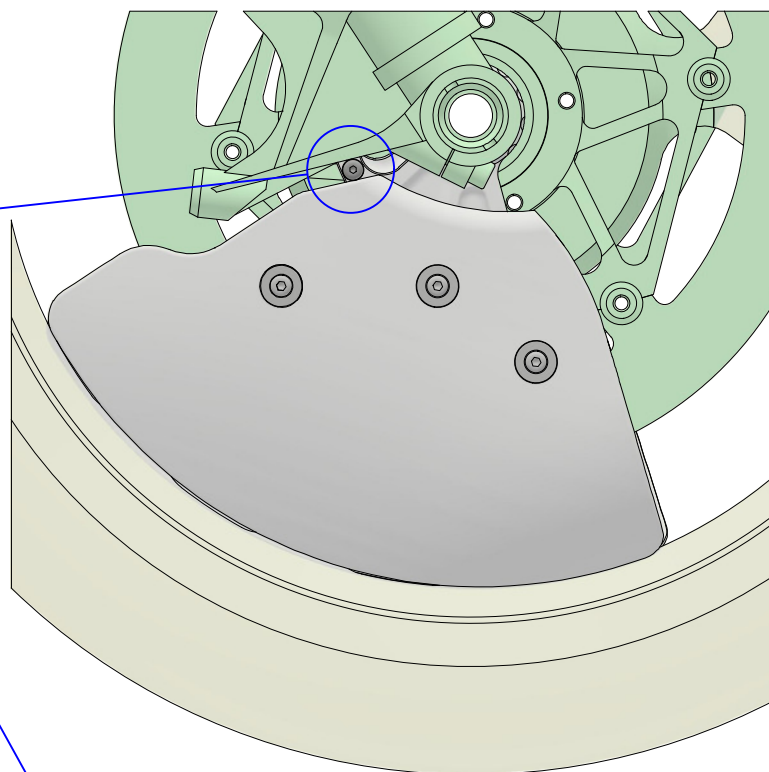
## NOTE / NOTES

FASE 02 / PHASE 02

FASE 03 / PHASE 03



Portare a battuta il distanziale 3  
sul piedino della forcella  
Stop spacer 3 on fork foot



VALIDO PER ENTRAMBI I LATI

Scegliere il punto di riferimento tra A o B per il posizionamento  
finale del convogliatore e sulla base di questa scelta posizionare  
il particolare 3 e fissarlo con la vite 4

VALID FOR BOTH SIDES

Choose the reference point between A or B for the final positioning  
of the conveyor and on the basis of this choice place the part 3 and  
fix it with the screw 4

VALIDO PER ENTRAMBI I LATI  
VALID FOR BOTH SIDES

Pag 2/2  
Pg.2/2

**ZA750**

ISTRUZIONI  
INSTRUCTIONS



**MANUTENZIONE E PULIZIA: AVVERTENZA - MAINTENANCE AND CLEANING: WARNING**

**PARTI ANODIZZATE e/o LEXAN: NON USARE** sgrassatori a base acida o alcalina. Usare saponi neutri. Lavare a moto fredda, mai calda. No idropulitrice.

**ANODIZED and / or LEXAN PARTS: DO NOT USE** acid or alkaline based degreasers. Use neutral soaps. Wash on a cold bike, never hot. No pressure washer.

Rev. 00/0