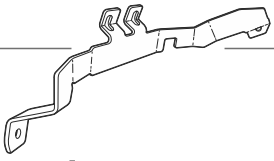


SHAD

YAMAHA XMAX 125 /300/400 ('17- /TRICITY 300 ('20 -
SHAD LOCKS Y0XM11SC

SIZE
7

DESIGNED IN
BARCELONA



1 262931 x 1



2 262941 x 2



3 262939 x 1



4 262919 x 1
Ø8 Ø6 x 15



5 262960 x 1



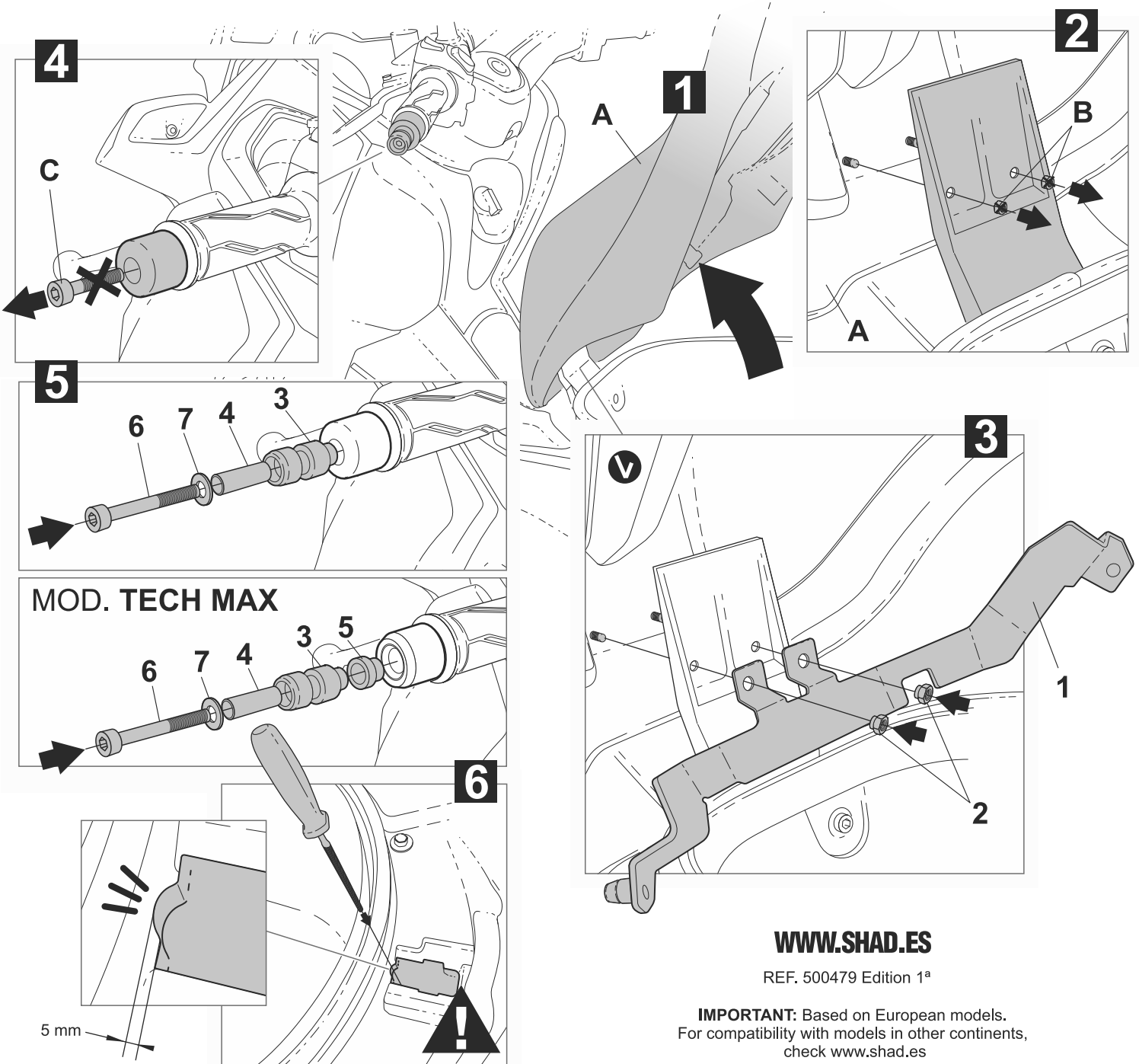
6 304117 x 1
M6x70 DIN 912



7 303000 x 1
Ø6

WARNING!

- | | | | | |
|---|---|---|--|---|
| <p>(GB)
Tight firmly the pivot.
Make sure that the pivot
is firmly tight.
LUBRICATE ONLY WITH
WD-40 OIL!</p> | <p>(E)
Apretar el pivote
fuertemente. Asegurarse de
que el pivote queda
totalmente fijado. LUBRICAR
SOLO CON ACEITE WD-40!</p> | <p>(D)
Zapfen besonders fest anziehen und
sicherstellen, dass er sich nicht
mehr bewegen kann. ALS
SCHMIERMITTEL IST NUR ÖL VOM
TYP (WD 40) ZU VERWENDEN</p> | <p>(I)
Premere il perno con
forza. Assicurarsi che il
perno sia opletamente
fissato. LUBRIFICARE
SOLO CON OLIO WD-40!</p> | <p>(F)
Serrer fortement le pivot.
S'assurer qu'il reste
totalement fixé.
AVEC WD-40!
LUBRIFIER SEULEMENT</p> |
|---|---|---|--|---|



WWW.SHAD.ES

REF. 500479 Edition 1^a

IMPORTANT: Based on European models.
For compatibility with models in other continents,
check www.shad.es