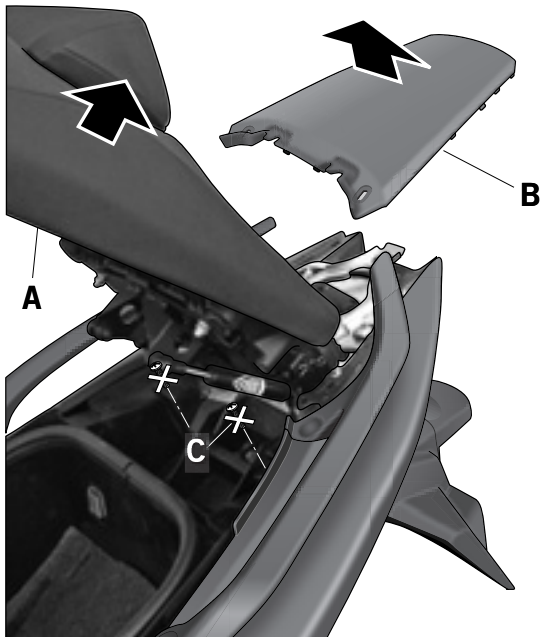


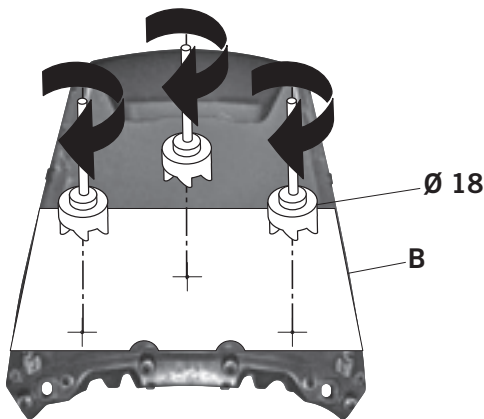
- Ⓔ **CONSEJO PARA UN CORRECTO MONTAJE DEL KIT:** No apretar los tornillos del todo hasta asegurarse que el KIT esté correctamente colocado y alineado.
- ⒼⒸ **PROPER KIT ASSEMBLY:** Do not fully tighten the screws until it is ensured that the KIT is correctly attached and aligned.
- Ⓕ **CONSEIL POUR UN MONTAGE CORRECT DU KIT:** Ne pas serrer les vis complètement jusqu'à s'être assuré que le KIT est correctement placé et aligné.
- Ⓓ **RATGEBER FÜR EINE KORREKTE MONTAGE DES KIT:** Ziehen Sie die Schrauben nicht ganz fest, bevor Sie sich nicht vergewissert haben, daß der Bausatz korrekt eingestellt und ausgerichtet ist.
- Ⓘ **CONSIGLI PER UN CORRETTO MONTAGGIO DEL KIT:** Non stringere del tutto le viti finché non si è controllato che il Kit è situato e allineato correttamente.

1.



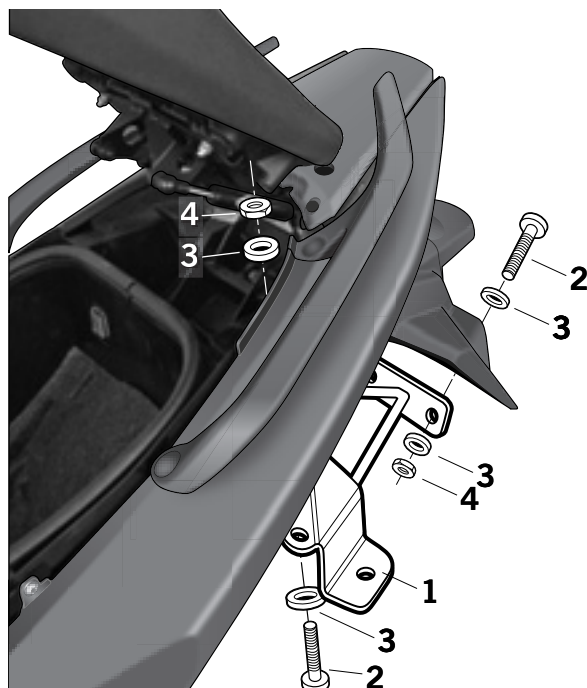
- Ⓔ Abrir el asiento (A) y desmontar la tapeta trasera (B). Desmontar y desestimar los tornillos delanteros (C) que sujetan el mecanismo del asiento.
- ⒼⒸ Open the seat (A) and disassemble the back cover (B). Disassemble and discard the front screws (C) holding the seat's mechanism.
- Ⓕ Ouvrir le siège (A) et démonter le couvercle arrière (B). Démontez et jetez les vis avant (C) que supportent le mécanisme de le siège.
- Ⓓ Open Sitz (A) und entfernen Sie die hintere Klappe (B). Steigt ab und wies die vorderen Schrauben (C), dass der Sitz Mechanismus zu halten.
- Ⓘ Aprire il sedile (A) e smontare il coperchio posteriore (B). Smontare e scartare le viti anteriore (C) che fissano il meccanismo dal sedile.

2.



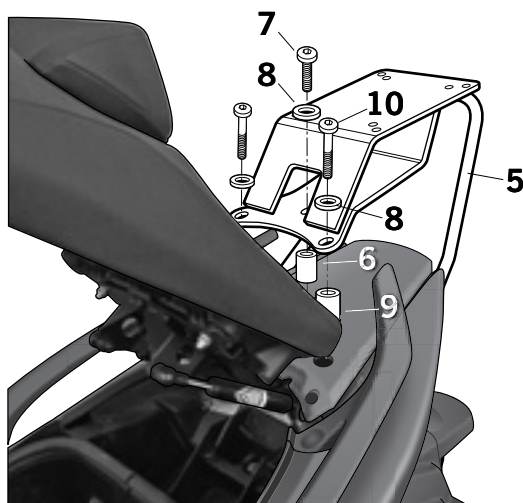
- Ⓔ Colocar la plantilla y realizar los tres agujeros de Ø18 (se recomienda realizar el agujero primero a un diámetro inferior y aumentarlo progresivamente). Montar la tapeta trasera (B).
- ⒼⒸ Place the stencil and make three 18 Ø holes (it is recommended to make an initial hole with an inferior diameter and progressively increase it). Assemble the back cover (B).
- Ⓕ Placer la semelle et y réaliser trois trous de Ø18 (il est recommandé de faire d'abord le trou avec un diamètre inférieur et augmenter progressivement). Monter le couvercle arrière (B).
- Ⓓ Legen Sie die Vorlage und nehmen Sie die drei Löcher Ø18 (empfohlen machen das Loch kleiner als die erste und diese schrittweise steigern. Montieren Sie die Heckklappe (B).
- Ⓘ Collocare la sagoma e fare tre buchi da Ø18 (si raccomanda fare prima un buco più piccolo e aumentare progressivamente). Montare coperchio posteriore (B).

3.

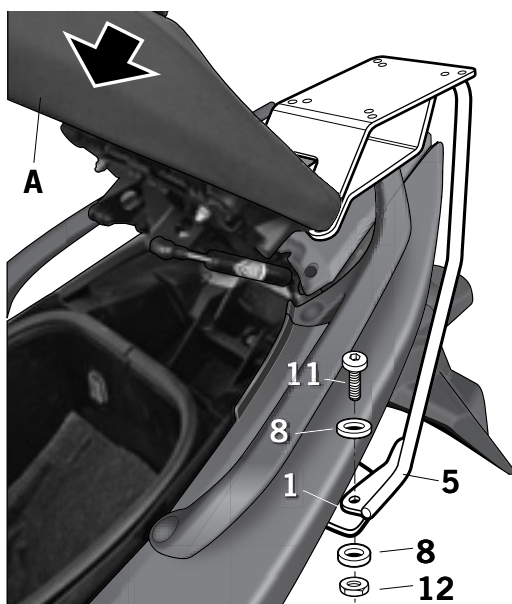


- Ⓔ Desmontar y desestimar el soporte refuerzo (D) del agarradero trasero y montar en su lugar el soporte refuerzo (1), en zona chasis mediante los tornillos (2), las arandelas (3) y las tuercas (4) y en zona matrícula mediante los tornillos (2), arandelas (3) y tuercas (4).
- ⒼⒸ Disassemble and discard the reinforcement support (D) from the back handle and in its place, assemble the reinforcement support (1) in the chassis zone by means of the screws (2), the washers (3) and the nuts (4); and in the plate zone by means of the screws (2), washers (3) and nuts (4).
- Ⓕ Démonter et jeter le support renforcement (D) de la poignée arrière et monter à leur place le support de renforcement (1), dans la zone châssis au moyen des vis (2), des rondelles (3) et des écrous (4), et dans la zone plaque au moyen des vis (2), des rondelles (3) et des écrous (4).
- Ⓓ Demontieren und Unterstüzung desestimar Verstärkung (D) des hinteren Griff und die Halterung an Stelle Verstärkung (1) in der Zone des Fahrgestells mit den Schrauben (2), Unterlegscheiben (3) und Muttern (4) und die Registrierung Bereich Schrauben (2), Unterlegscheiben (3) und Muttern (4).
- Ⓘ Smontare e scartare il supporto di rinforzo (D) della maniglia posteriore e montare invece il supporto di rinforzo (1) nella zona telaio mediante le viti (2), le rondelle (3) ed i dadi (4); e nella zona dalla targa mediante le viti (2), le rondelle (3) ed i dadi (4).

4.



5.



(E) Montar el soporte KIT TOP (5) en zona central superior mediante el distanciador (6), el tornillo (7) y la arandela (8) y en zona superior delantera mediante los distanciadores (9), los tornillos (10) y arandelas (8).

(GB) Assemble the KIT TOP support (5) in the upper central zone by means of the spacer (6), the screw (7) and the washer (8); and in the upper front zone by means of the spacers (9), the screws (10) and the washers (8).

(F) Monter le support KIT TOP (5) dans la zone centrale supérieure au moyen de l'entretoise (6), le vis (7) et la rondelle (8) et dans la zone supérieure avant au moyen des entretoises (9), des vis (10) et des rondelles (8).

(D) TOP KIT die Halterung (5) im oberen mittleren Bereich durch den Abstandhalter (6), die Schraube (7) und Scheibe (8) und oben und vorne mit den Abstandshaltern (9), Schrauben (10) und Unterlegscheiben (8).

(I) Montare il supporto KIT TOP (5) nella zona superiore centrale mediante i distanziatori (6), le viti (7) e la rondella (8), e nella zona superiore anteriore mediante i distanziatori (9), le viti (10) e le rondelle (8).

(E) Por último en zona inferior fijarlo al soporte refuerzo (1) mediante los tornillos (11), las arandelas (8) y las tuercas (12). Cerrar el asiento delantero (A).

(GB) Last, attach it to the reinforcement support (1) in the lower zone by means of the screws (11), the washers (8) and the nuts (12). Close the back seat (A).

(F) Finalement, dans la zone inférieure fixer au support renforcement (1), au moyen des vis (11), des rondelles (8) et des écrous (12). Fermer le siège avant (A).

(D) Schließlich im Tretlager fix Verstärkung (1) durch Schrauben (11), Unterlegscheiben (8) und Muttern (12). Schließen Sie die vordere Sitzbank (A).

(I) Per ultimo, nella zona inferiore fissarlo al supporto di rinforzo (1), mediante le viti (11), le rondelle (8) ed i dadi (12). Chiudere il sedile anteriore (A).

COMPONENTES / PARTS / COMPOSANTES / EINZELBAUTEILE / COMPONENTI:

Pos.	Ref.	Cant.	
1	261266	1	Soporte refuerzo - Reinforcement support - Support renforcement - Tretlager fix Verstärkung - Supporto di rinforzo
2	304057	6	Tornillo M6 x 25 DIN 912 - Screw - Vis - Schraube - Vite
3	303017	12	Arandela Ø18 x Ø6 - Washer - Rondelle - Scheibe - Rondella
4	302021	6	Tuerca M6 autoblocante - Self-blocking Nut M6 - Écrou M6 autobloquant - Selbstanziehende Mutter M6 - Bullone M6 autobloccante
5	261263	1	KIT TOPMASTER
6	260213	1	Distanciador Ø16 Ø9 x 12 - Spacer - Entre-toise - Abstandshalter - Distanziatore
7	304039	1	Tornillo M8x40 DIN 7380 - Screw - Vis - Schraube - Vite
8	303020	7	Arandela Ø8 - Washer - Rondelle - Scheibe - Rondella
9	261265	2	Distanciador Ø16 Ø9 x 53 - Spacer - Entre-toise - Abstandshalter - Distanziatore
10	304173	2	Tornillo M8x75 DIN 7380 - Screw - Vis - Schraube - Vite
11	304028	2	Tornillo M8x25 DIN 7380 - Screw - Vis - Schraube - Vite
12	302024	2	Tuerca M8 autoblocante - Self-blocking Nut M8 - Écrou M8 autobloquant - Selbstanziehende Mutter M8 - Bullone M8 autobloccante

