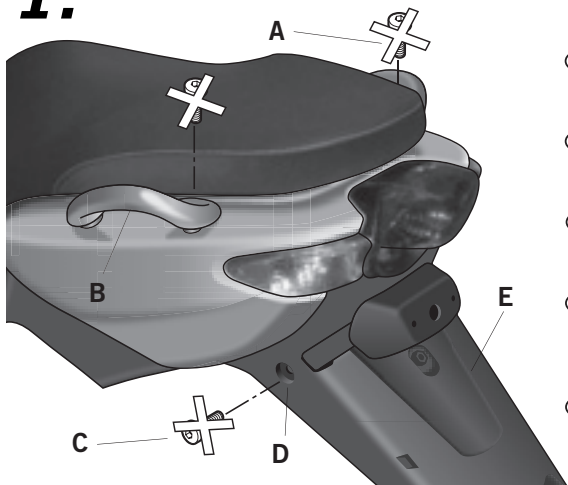


- (E)** Consejo para un correcto montaje del kit: No apretar los tornillos del todo hasta asegurarse que el KIT está correctamente colocado y alineado.
- (GB)** Advice for correct fitting of the kit: Do not fully tighten the screws until it is ensured that the KIT is correctly attached and aligned.
- (F)** Conseil pour un montage correct du kit: Ne pas serrer les vis avant d'être sûr que le KIT est correctement monté et ajusté.
- (D)** Hinweis für einen korrekten Einbau des Bausatzes: Ziehen Sie die Schrauben nicht ganz fest, bevor Sie sich nicht vergewissert haben, daß der Bausatz korrekt eingestellt und ausgerichtet ist.
- (I)** Consiglio per un montaggio corretto del kit: Non stringere del tutto le viti fin tanto non si è sicuri che il kit è collocato correttamente e allineato.

**1.**



- (E)** Desmontar y desestimar los tornillos traseros (A) que sujetan los agarraderos trasero (B). Desmontar y desestimar los tornillos laterales (C) zona (D) del guardabarros trasero (E).
- (GB)** Dismount and discard the back screws (A) which secure the rear handles (B). Dismount and discard the lateral screws (C) from zone (D) of the rear mudguard (E).
- (F)** Démontez et détachez les vis arrière (A) qui supportent les poignets arrière (B). Démontez et détachez les vis latérales (C) zone (D) des garde-boue arrière (E).
- (D)** Die hinteren Haltegriffe (B) abmontieren, die mit den Schrauben (A) befestigt sind. Den hinteren Haltegriff (E) abmontieren, die mit den lateralen Schrauben (C) im Bereich (D) befestigt sind.
- (I)** Smontare ed eliminare le viti posteriori (A) che fissano le maniglie posteriori (B). Smontare ed eliminare le viti laterali (C) zona (D) del parafango posteriore (E).

- (E)** Posicionar los distanciadores (1) en la zona trasera del agarradero trasero (B). Fijar el soporte KIT TOP PARRILLA (2) mediante los distanciadores (1), las arandelas (3) y los tornillos (4). Montar el soporte KIT TOP VARILLA (5) en zona (D) mediante los distanciadores (1), las arandelas (6) y los tornillos (7).

- (GB)** Place the spacers (1) in the back zone of the rear handle (B). Place the KIT TOP REAR RACK (2) by using the spacers (1), the washers (3) and the screws (4). Assemble the KIT TOP PUSHROD (5) in zone (D) by using the spacers (1), the washers (6) and the screws (7).

- (F)** Placer les entretoises (1) dans la zone arrière du poignet arrière (B). Monter le support grille KIT TOP (2) à l'aide des entretoises (1), des rondelles (3) et des vis (4). Placer le support KIT TOP VARRILLA (2) dans la zone (D) au moyen des entretoises (1), des rondelles (6) et des vis (7).

- (D)** Die Abstandhalter (1) im hinteren Bereich des hinteren Haltegriffs (B) anbringen. Die Halterung KIT TOP Rostgitter (2) mit Hilfe der Abstandhalter (1), der Unterlegscheiben (3) und der Schrauben (4) befestigen. Die Halterung KIT TOP Stange (5) im Bereich (D) mit Hilfe der Abstandhalter (1), der Unterlegscheiben (6) und der Schrauben (7) befestigen.

- (I)** Collocare i separatori (1) nella zona posteriore della maniglia posteriore (B). Mettere in posizione il supporto KIT TOP GRIGLIA (2) usando i separatori (1), le guarnizioni (3) e le viti (4). Montare il supporto KIT TOP BARRA (5) nella zona (D) usando i separatori (1), le guarnizioni (6) e le viti (7).

- (E)** Fijar el soporte KIT TOP PARRILLA (2) al soporte KIT TOP VARILLA (5) mediante los tornillos (8), las arandelas (9) y las tuercas (10).

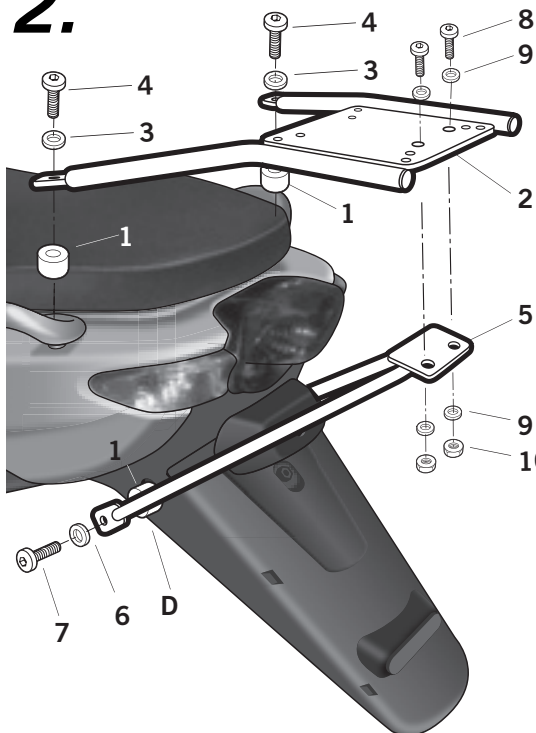
- (GB)** Fissare il supporto KIT TOP GRIGLIA (2) al supporto KIT TOP BARRA (5) usando le viti (8), le guarnizioni (9) e i dadi (10).

- (F)** Fixer le support grille Kit Top (2) au support KIT TOP PARRILLA (5) à l'aide des vis (8), des rondelles (9) et des écrous (10).

- (D)** Die halterung KIT TOP Rostgitter (2) mit der halterung KIT TOP Stange (5) mit Hilfe der Schrauben (8), Unterlegscheiben (9) und Muttern (10) verbinden.

- (I)** Secure the KIT TOP REAR RACK (2) support to the KIT TOP PUSHROD (5) support using the screws (8), the washers (9) and the nuts (10).

**2.**



**COMPONENTES / PARTS / COMPONENTI / EINZELBAUTEILE / COMPONENTI:**

Pos.	Ref.	Cant.	
1	260417	4	Distanciador Ø19 Ø9 x 16 - Spacer - Entre-toise - Abstandshalter - Distanziatore
2	261108	1	KIT TOP
3	303020	2	Arandela Ø8 - Washer - Rondelle - Scheibe - Rondella
4	304172	2	Tornillo M8 x 70 DIN 7380 - Screw - Vis - Schraube - Vite
5	261109	1	Soporte KIT TOP Varilla - KIT TOP Pushrod - KIT TOP Varrilla - KIT TOP Stange - KIT TOP Barra
6	303017	2	Arandela Especial Ø18 Ø6 - Washer - Rondelle - Scheibe - Rondella
7	304201	2	Tornillo M6 x 40 DIN 7380 - Screw - Vis - Schraube - Vite
8	304091	2	Tornillo M6x20 DIN 7991 - Screw - Vis - Schraube - Vite
9	303021	2	Arandela Ø6 - Washer - Rondelle - Scheibe - Rondella
10	302021	2	Tuerca M6 autoblocante - Self-blocking Nut M6 - Écrou M6 autobloquant - Selbstanziehende Mutter M6 - Bullone M6 autobloccante