

# TN6710 - KN6710

PARAMOTORE SPECIFICO - SPECIFIC ENGINE GUARD - PARE-CARTER SPECIFIQUE - SPEZIFISCHER STURZBÜGEL - DEFENSA DE MOTOR ESPECÍFICA - PARAMOTOR ESPECÍFICO

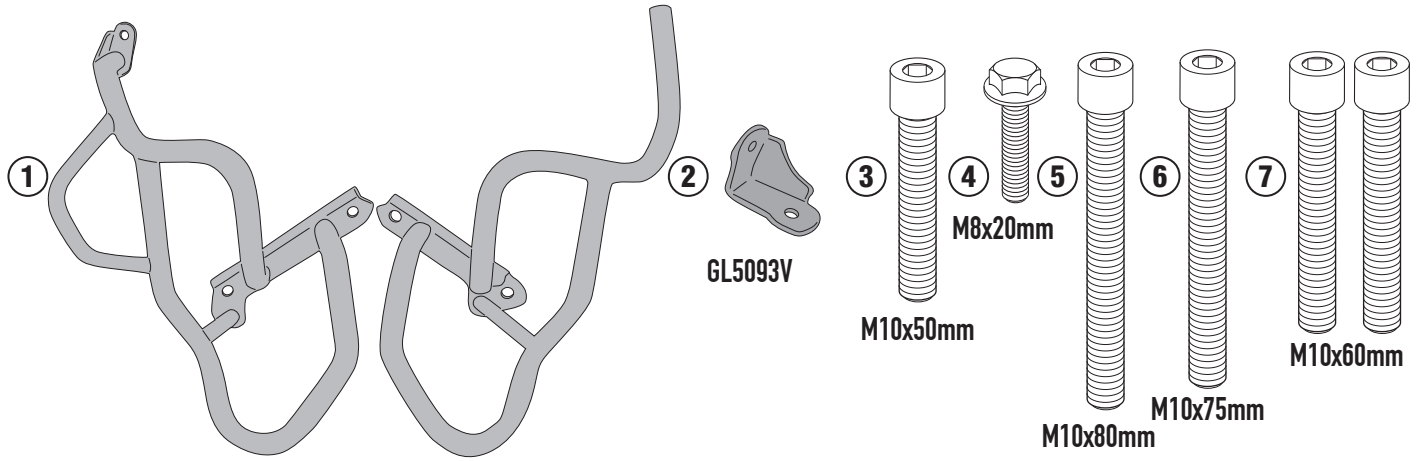
## APRILIA TUAREG 660 (2021)

N°	Descrizione/Description	Caratteristiche/Features	Codice/Code	Quantità/Quantity
1	Paramotore - Engine Guard Pare-carter - Sturzbuegel Defensa De Moto - Paramotor	-	TN6710DXV TN6710SXV	2(Right; Left)
2	Piastrina di supporto - Support plate Plaque de support - Trägerplatte Pletina de soporte - Placa de apoio	-	GL5093V	1
3	Vite - Screw - Vis - Schraube Tornillo - Parafuso	TCEX M10x50	1050TCEX	1
4	Vite - Screw - Vis - Schraube Tornillo - Parafuso	TECF M8x20	820TECF	1
5	Vite - Screw - Vis - Schraube Tornillo - Parafuso	TCEX M10x80	1080TCEX	1
6	Vite - Screw - Vis - Schraube Tornillo - Parafuso	TCEX M10x75	1075TCEX	1
7	Vite - Screw - Vis - Schraube Tornillo - Parafuso	TCEX M10x60	1060TCEX	2
8	Rondella spaccata - Split washer Scheibe - Rondelle fendue Arandela seccionada - Arruela Dentada	STAINLESS STEEL Foro Ø10mm	10RONSX	1
9	Rondella Inox - Stainless Steel Washer Rondelle Inox - Rostfreie Unterlegscheibe Aus Stahl Arandela Inox - Arruela Lisa De Aço Inox	Foro Ø10mm	10RONX	1
10	Rondella - Washer - Rondelle - Scheibe Arandela - Arruela	Foro Ø8mm	8RON	1
11	Rondella In Gomma - Rubber Washer - Rondelle En Gomme Gummisheibe - Arandela De Goma - Arruela De Borracha	Foro Ø13,5mm Esterno Ø25mm Sp. 3mm	Z2500	4
12	Distanziale - Spacer - Entretoise - Distanzstueck Distanciador - Espaçador	Ø22x20 Foro 10,5mm	C22L20F10,5T	1
13	Distanziale - Spacer - Entretoise - Distanzstueck Distanciador - Espaçador	Ø25x13mm	V1023	4
14	Distanziale - Spacer - Entretoise - Distanzstueck Distanciador - Espaçador	Ribassato Ø25x9 Rib. Ø12,5x7,5 Foro 10,25mm	V1094	4
15	Distanziale - Spacer - Entretoise - Distanzstueck Distanciador - Espaçador	Ø20x4 Foro 10,5mm	C20L4F10,5T	2
16	Distanziale - Spacer - Entretoise - Distanzstueck Distanciador - Espaçador	Ø20x22 Foro 10,5mm	C20L22F10,5T	2
17	Distanziale - Spacer - Entretoise - Distanzstueck Distanciador - Espaçador	Ø20x11 Foro 10,5mm	C20L11F10,5T	1
18	Distanziale - Spacer - Entretoise - Distanzstueck Distanciador - Espaçador	Ø20x15 Foro 10,5mm	C20L15F10,5T	3
19	Protezione - Protection - Protection - Schutz Protección - Proteção		Z2501	1
20	Coprivite - Screw Cap - Cache Vis - Stopsschraube Tapa Tornillo - Capa do Parafuso	-	Z817	4
21	Componenti Originali - Original Parts Parties Originales - Original Bauteile Componentes Originales - Componentes Originais	-	-	-

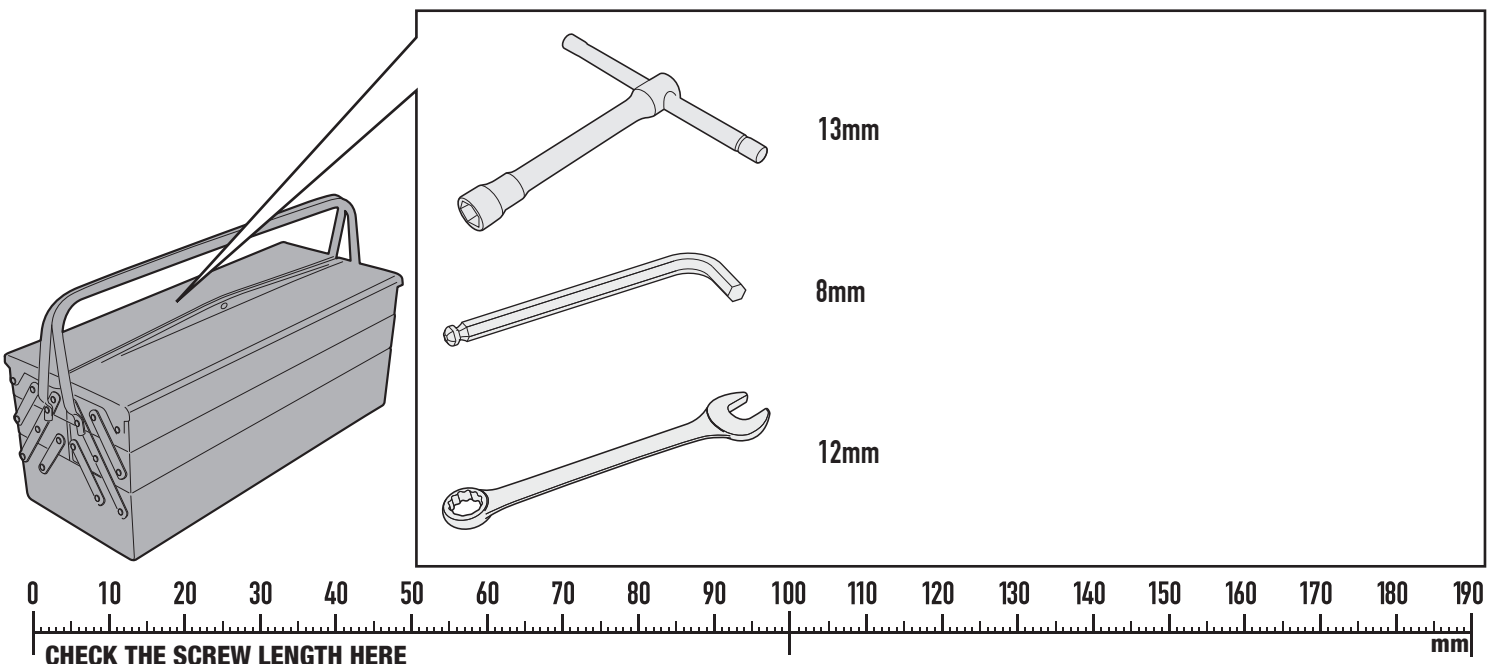
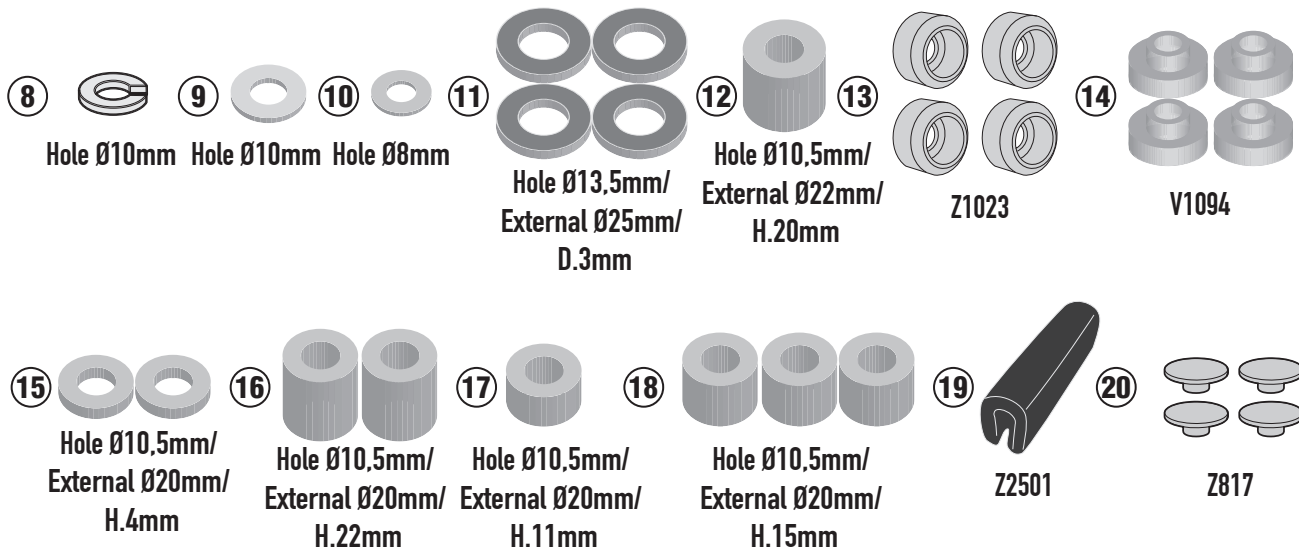
# TN6710 - KN6710

## APRILIA TUAREG 660 (2021)

PARAMOTORE SPECIFICO - SPECIFIC ENGINE GUARD - PARE-CARTER SPECIFIQUE - SPEZIFISCHER STURZBÜGEL - DEFENSA DE MOTOR ESPECÍFICA - PARAMOTOR ESPECÍFICO



TN6710SXV/TN6710DXV



ISTRUZIONI DI MONTAGGIO - MOUNTING INSTRUCTIONS  
 INSTRUCTIONS DE MONTAGE - BAUANLEITUNG  
 INSTRUCCIONES DE MONTAJE - INSTRUÇÕES DE MONTAGEM

PARAMOTORE SPECIFICO - SPECIFIC ENGINE GUARD - PARE-CARTER SPECIFIQUE - SPEZIFISCHER STURZBÜGEL - DEFENSA DE MOTOR ESPECÍFICA - PARAMOTOR ESPECÍFICO

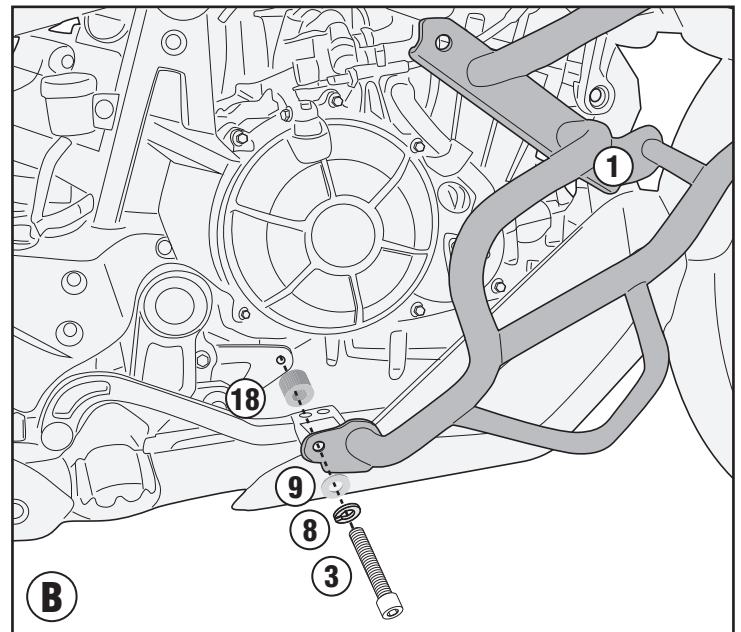
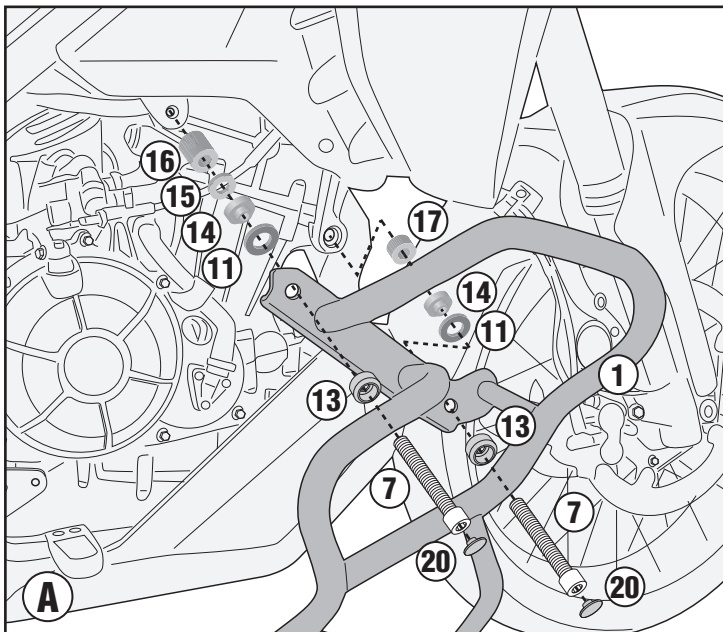
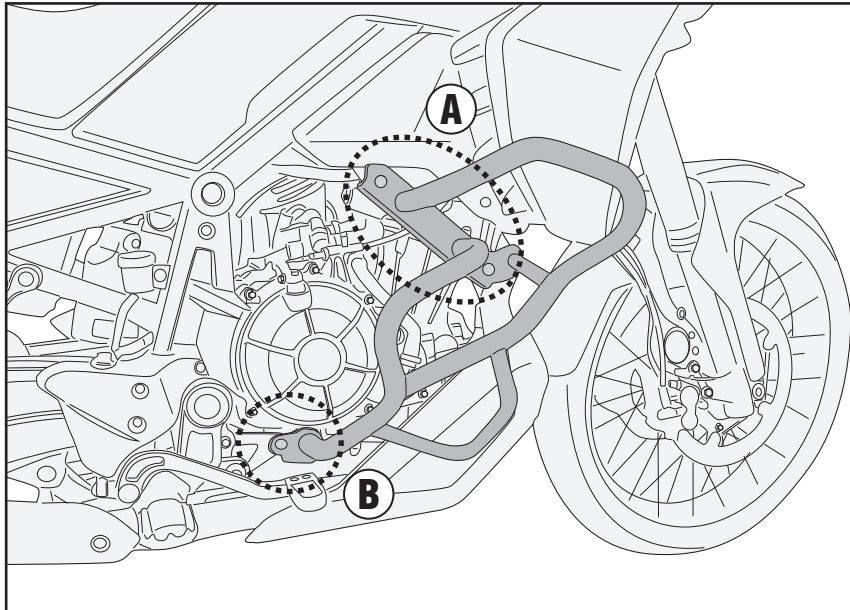
# TN6710 - KN6710

## APRILIA TUAREG 660 (2021)



- ATTENZIONE : STRINGERE LE VITI SOLO DOPO AVER ULTIMATO IL CORRETTO POSIZIONAMENTO DEI COMPONENTI
- CAUTION : TIGHTEN THE SCREW ONLY AFTER COMPONENTS HAVE BEEN PLACED IN THEIR CORRECT POSITIONS.
- ATTENTION : SERRER LES VIS QUE LORSQUE LES COMPOSANTS ONT ÉTÉ MISES EN POSITION CORRECTE.
- ACHTUNG : SCHRAUBE ERST DANN ANZUZIEHEN, WENN DIE KOMponentEN POSITIONIERT SIND.
- ATENCIÓN : APRETAR LOS TORNILLOS SOLO DESPUES DE HABER ULTIMADO EL CORRECTO POSICIONAMIENTO DE LOS COMPONENTES.
- CUIDADO : APERTAR O PARAFUSO SOMENTE DEPOIS QUE COMPONENTES FORAM COLOCADOS NAS POSIÇÕES CORRETAS.

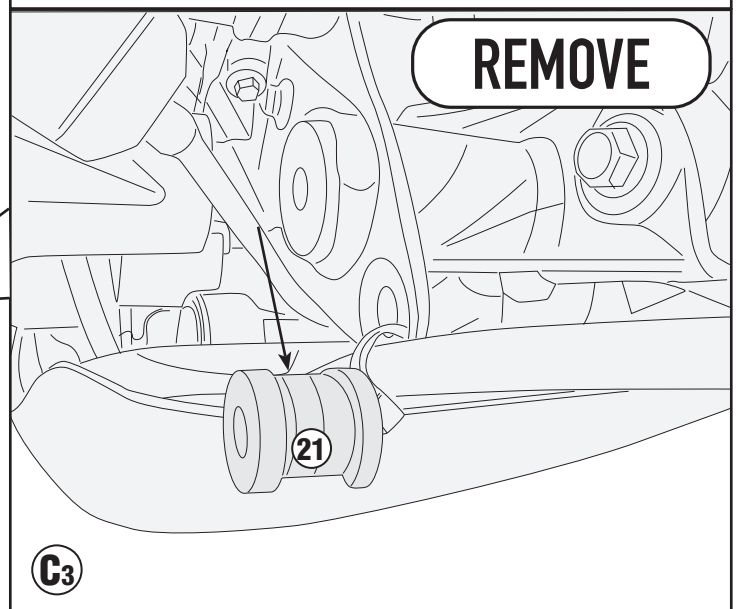
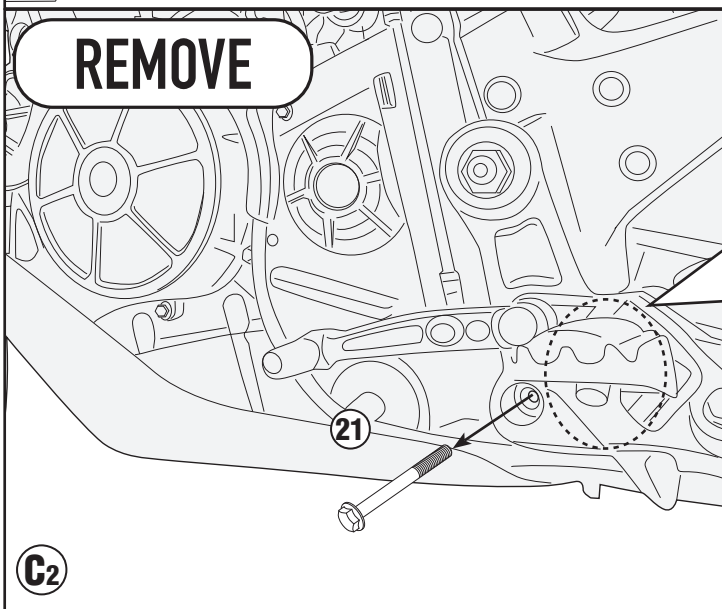
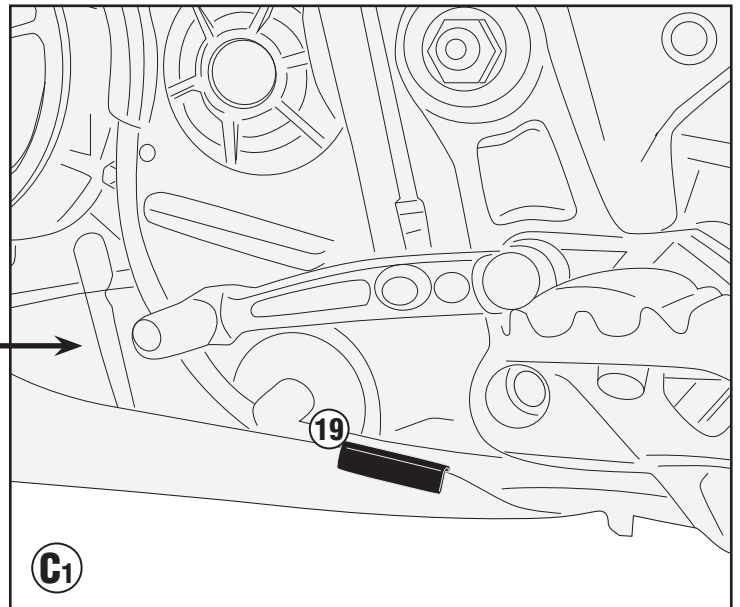
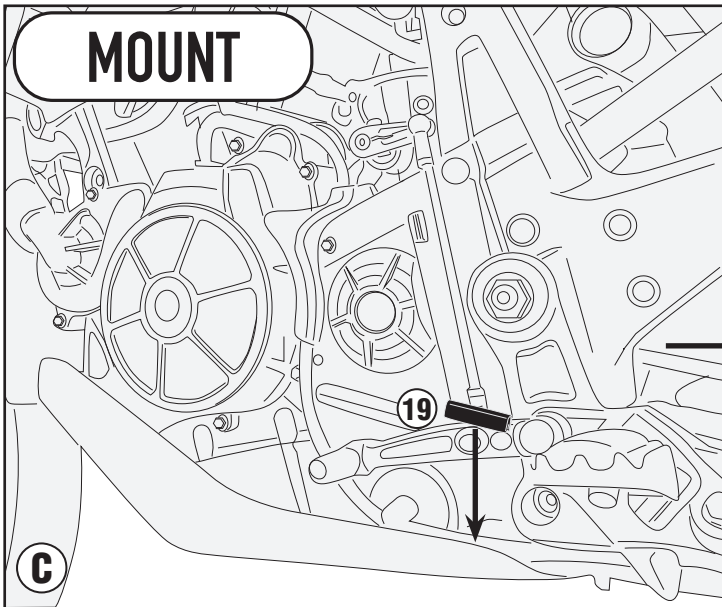
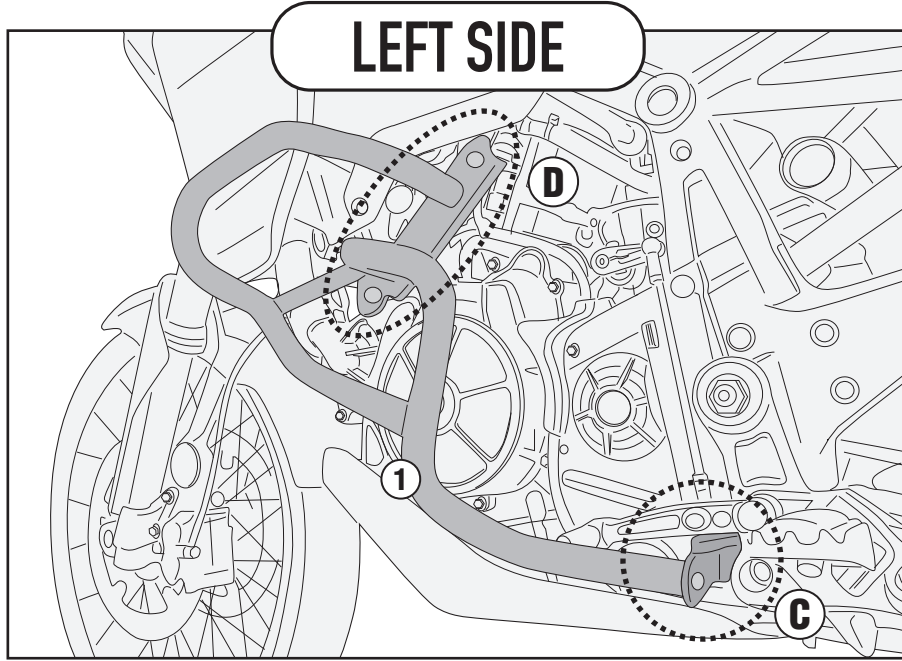
### RIGHT SIDE



PARAMOTORE SPECIFICO - SPECIFIC ENGINE GUARD - PARE-CARTER SPECIFIQUE - SPEZIFISCHER STURZBÜGEL - DEFENSA DE MOTOR ESPECÍFICA - PARAMOTOR ESPECÍFICO

# TN6710 - KN6710

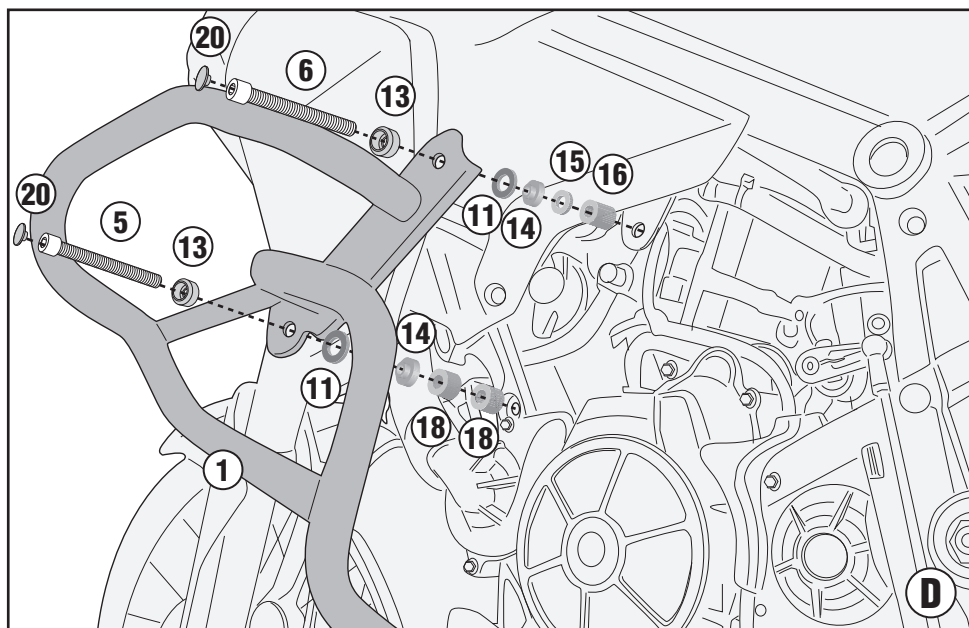
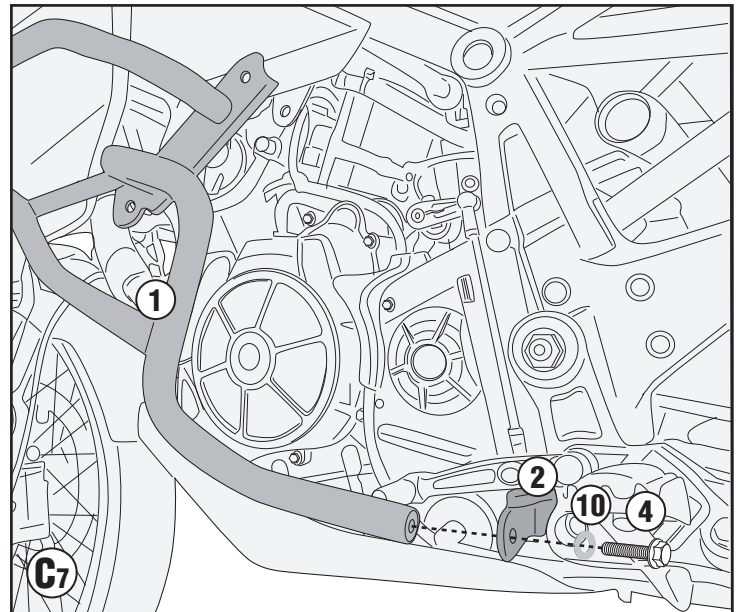
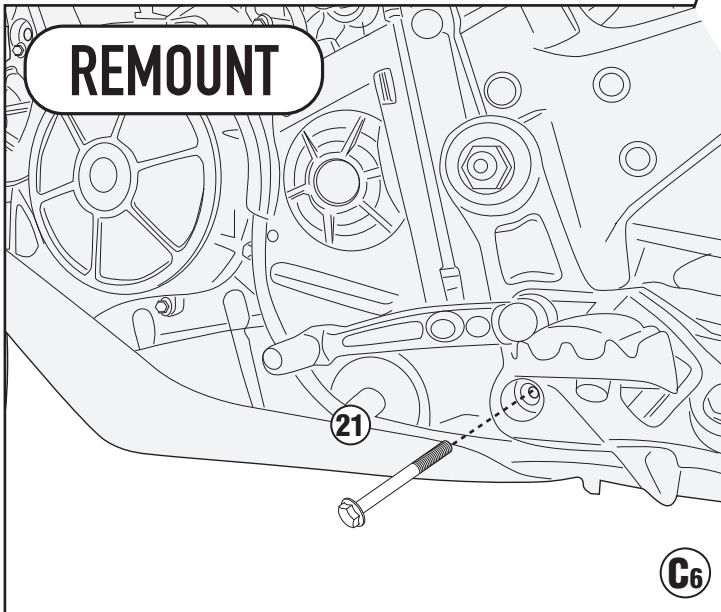
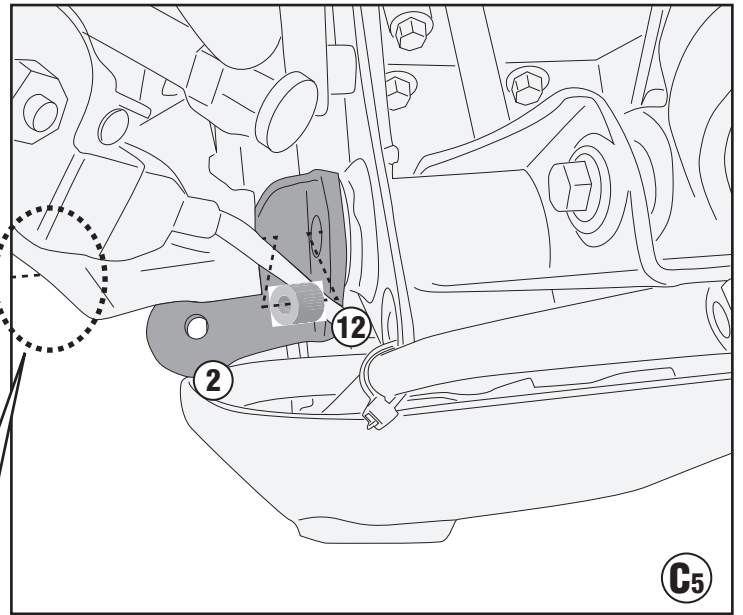
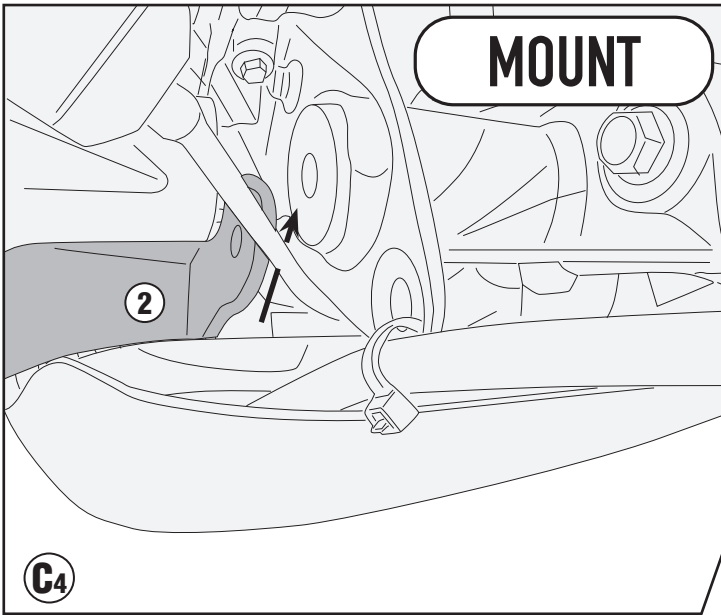
## APRILIA TUAREG 660 (2021)



# TN6710 - KN6710

## APRILIA TUAREG 660 (2021)

PARAMOTORE SPECIFICO - SPECIFIC ENGINE GUARD - PARE-CARTER SPECIFIQUE - SPEZIFISCHER STURZBÜGEL - DEFENSA DE MOTOR ESPECÍFICA - PARAMOTOR ESPECÍFICO



ISTRUZIONI DI MONTAGGIO - MOUNTING INSTRUCTIONS  
 INSTRUCTIONS DE MONTAGE - BAUANLEITUNG  
 INSTRUCCIONES DE MONTAJE - INSTRUÇÕES DE MONTAGEM