

SR2147 - KR2147

PORTAPACCO SPECIFICO - SPECIFIC HOLDER - PORTE-PAQUET SPÉCIFIQUE - SPEZIFISCHER TRÄGER - PORTA-EQUIPAJE ESPECÍFICO - TRANSPORTADOR ESPECÍFICO

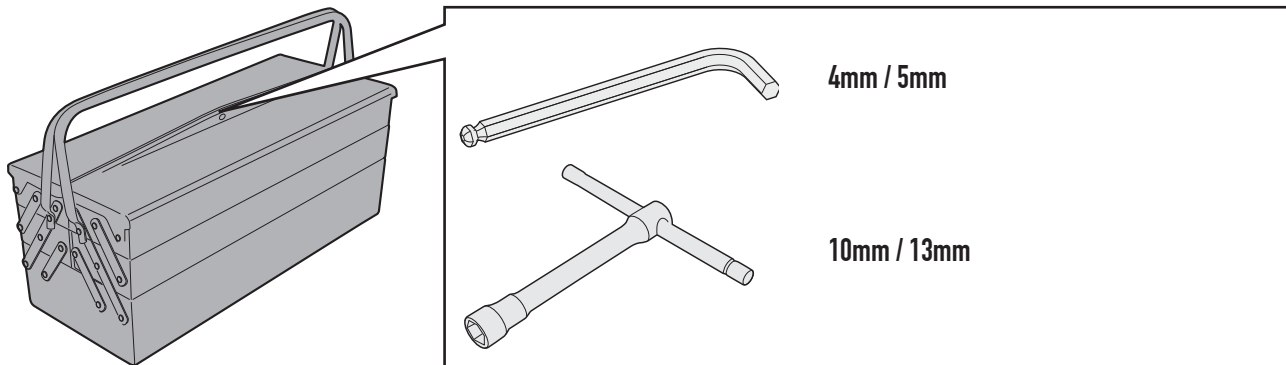
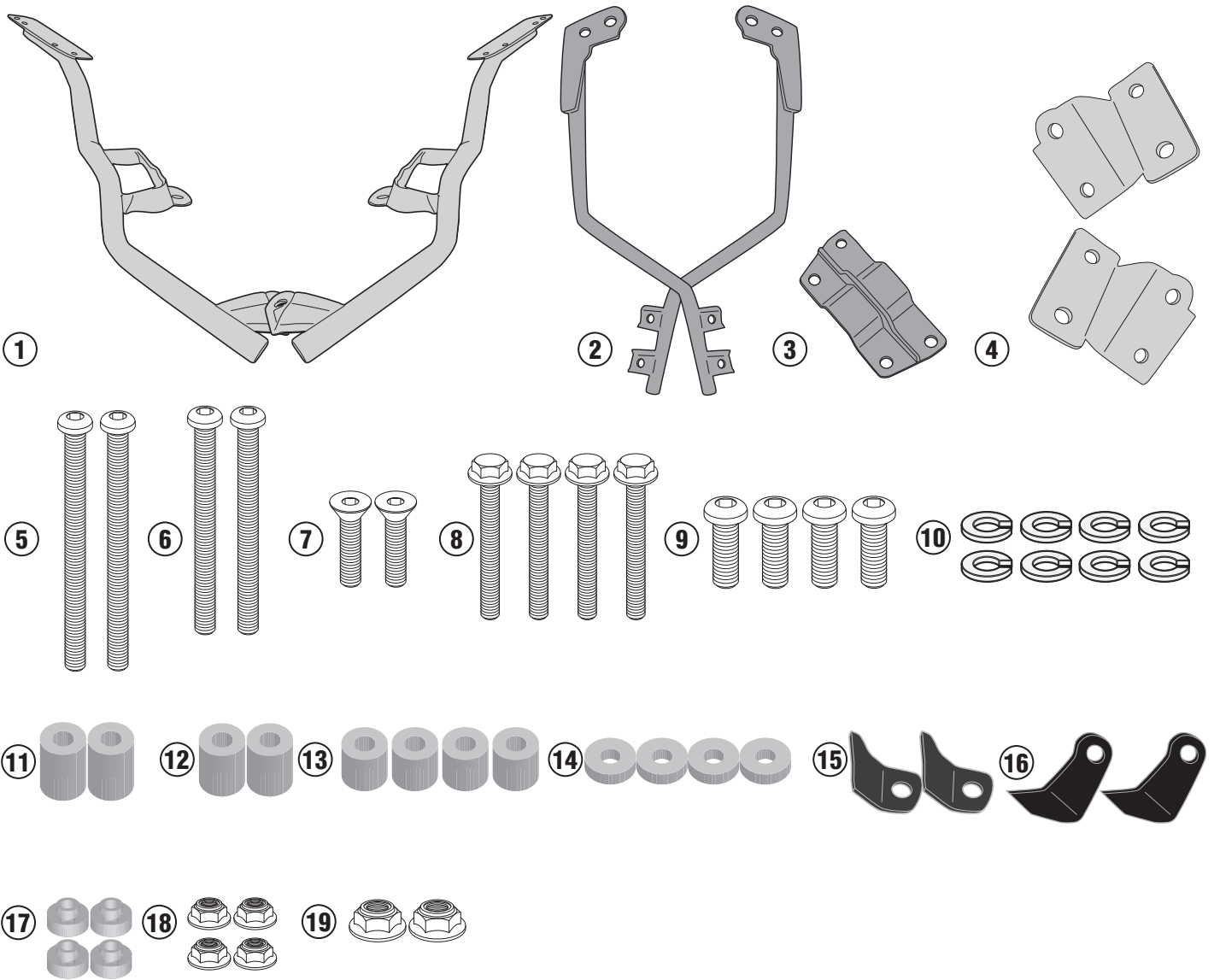
YAMAHA T-MAX 560 (2020)

N°	Descrizione-Description	Caratteristiche-Features	Codice-Code	Quantità-Quantity
1	Supporto - Support - Support Halteung - Soporte - Apoio	-	2133SRDXS 2133SRSXS	2(Right;Left)
2	Supporto inferiore - Lower support - Support inférieur Soporte inferior - Untere Halteung - Suporte inferior	-	GNB2440DXS GNB2440SXS	2(Right;Left)
3	Supporto Interno - Inner support Support interne - Soporte Interno Innere Unterstützung - Suporte Interno	-	GL3658S	1
4	Piastra di supporto - Support plate Plaque de support - Trägerplatte Pletina de soporte - Placa de apoio	-	GL4390DXS GL4390SXS	2(Right;Left)
5	Vite - Screw - Vis - Schraube Tornillo - Parafuso	TBEI M8X90	890TBEI	2
6	Vite - Screw - Vis - Schraube Tornillo - Parafuso	TBEI M8X70	870TBEI	2
7	Vite - Screw - Vis - Schraube Tornillo - Parafuso	TSP M8X20	820TSP	2
8	Vite - Screw - Vis - Schraube Tornillo - Parafuso	TECF M6X45	645TECF	4
9	Vite - Screw - Vis - Schraube Tornillo - Parafuso	TBEI M8X16	816TBEI	4
10	Rondella spaccata - Split washer Scheibe - Rondelle fendue Arandela seccionada - Arruela Dentada	Ø8mm	Z1060	8
11	Distanziale - Spacer Entretoise - Distanzstueck Distanciador - Espaçador	Ø18x25 Foro 8,5mm	C18L25F8,5T	2
12	Distanziale - Spacer Entretoise - Distanzstueck Distanciador - Espaçador	Ø18x22 Foro 8,5mm	C18L22F8,5T	2
13	Distanziale - Spacer Entretoise - Distanzstueck Distanciador - Espaçador	Ø18x17 Foro 8,5mm	C18L17F8,5T	4
14	Distanziale - Spacer Entretoise - Distanzstueck Distanciador - Espaçador	Ø16x45 Foro 6,5mm	C16L4,5F6,5T	4
15	Protezioni In Gomma - Protective Rubber Pads Protections En Caoutchouc - Schutzgummis Goma Protectora - Borracha de Protecção	Sp. 2mm	Z2441	2
16	Mousse	Sp. 5mm	Z2440SX Z2440DX	2(Right;Left)
17	Distanziale - Spacer Entretoise - Distanzstueck Distanciador - Espaçador	-	V064	4
18	Dado - Bolt - Erou Mutter - Tuerca	Dado Autobloccante Flangiato Alto M6	6DADIAFLN	4
19	Dado - Bolt - Erou Mutter - Tuerca	Dado Autobloccante Flangiato Alto M8	8DADIFN	2
20	Componenti Originali - Original Parts Parties Originales - Original Bauteile Componentes Originales - Componentes Originais	-	-	-
21	Particolari Inclusi Nel Kit Viteria Della Piastra Components Included In The Fitting Kit Of The Plate Pièces Incluses Dans Le Kit De Vis De La Platine Die Einzelnen Teile Sind Bei Montagekit Der Platte Enthalten Despieces Incluidos En El Kit De Anclajes De La Parrilla Explodiu Incluído No Kit As Âncoras Da Grelha	-	-	-

SR2147 - KR2147

PORTAPACCO SPECIFICO - SPECIFIC HOLDER - PORTE-PAQUET SPÉCIFIQUE - SPEZIFISCHER TRÄGER - PORTA-EQUIPAJE ESPECÍFICO - TRANSPORTADOR ESPECÍFICO

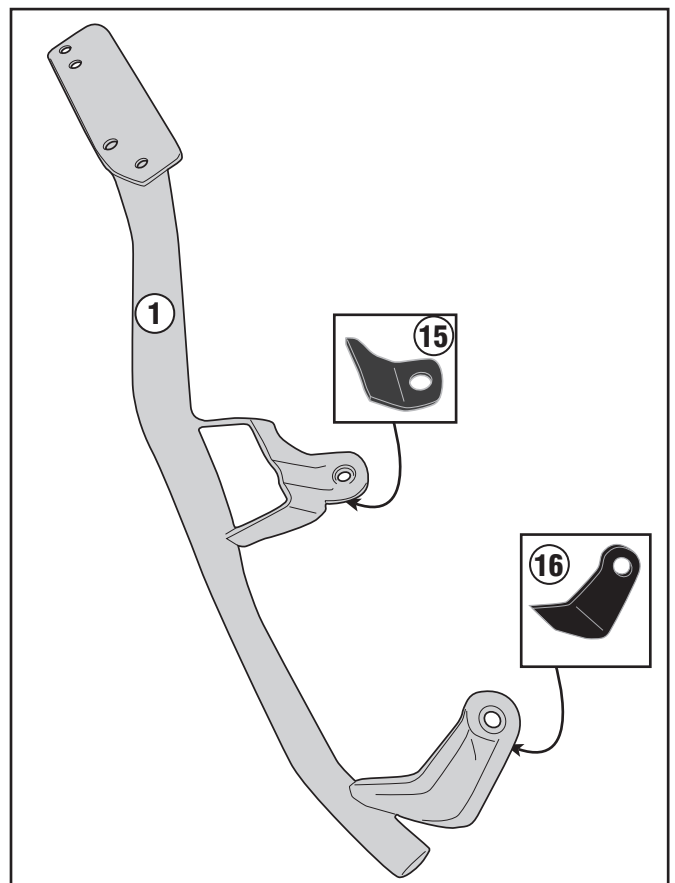
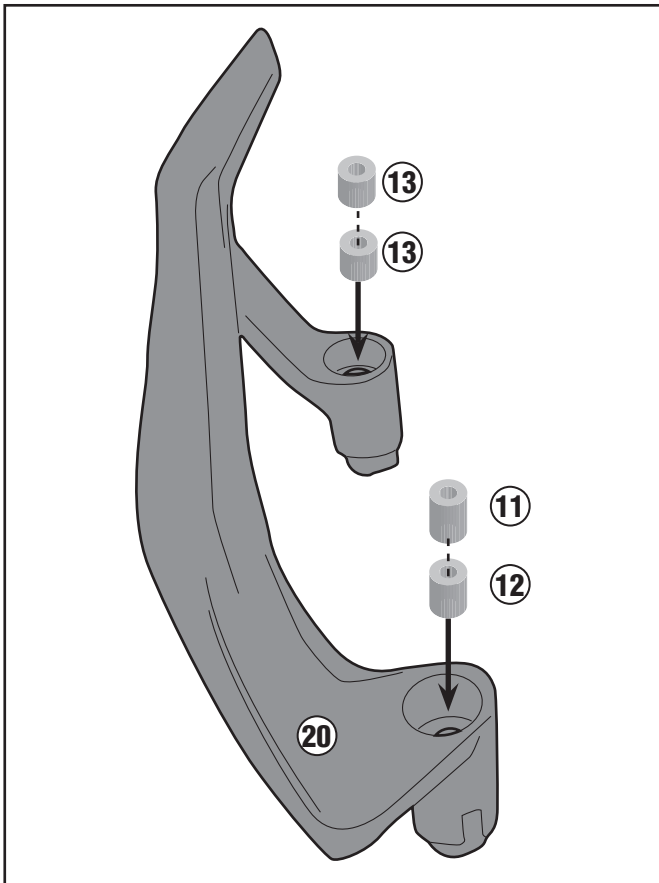
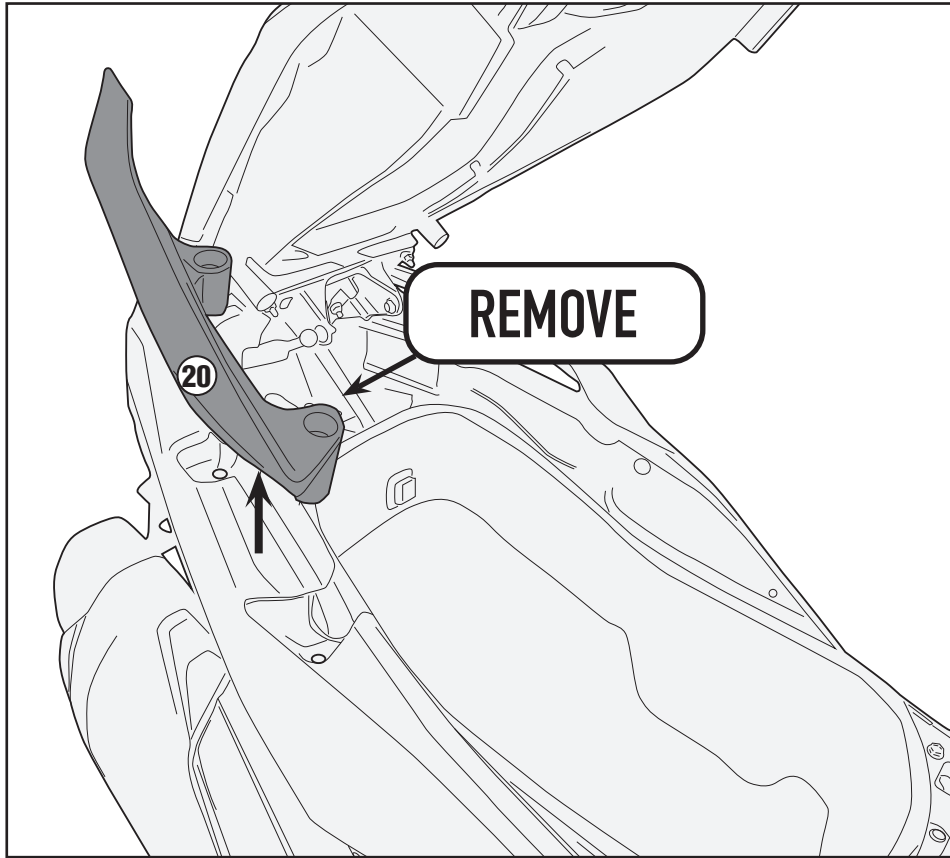
YAMAHA T-MAX 560 (2020)



SR2147 - KR2147

PORTAPACCO SPECIFICO - SPECIFIC HOLDER - PORTE-PAQUET SPÉCIFIQUE - SPEZIFISCHER TRÄGER - PORTA-EQUIPAJE ESPECÍFICO - TRANSPORTADOR ESPECÍFICO

YAMAHA T-MAX 560 (2020)

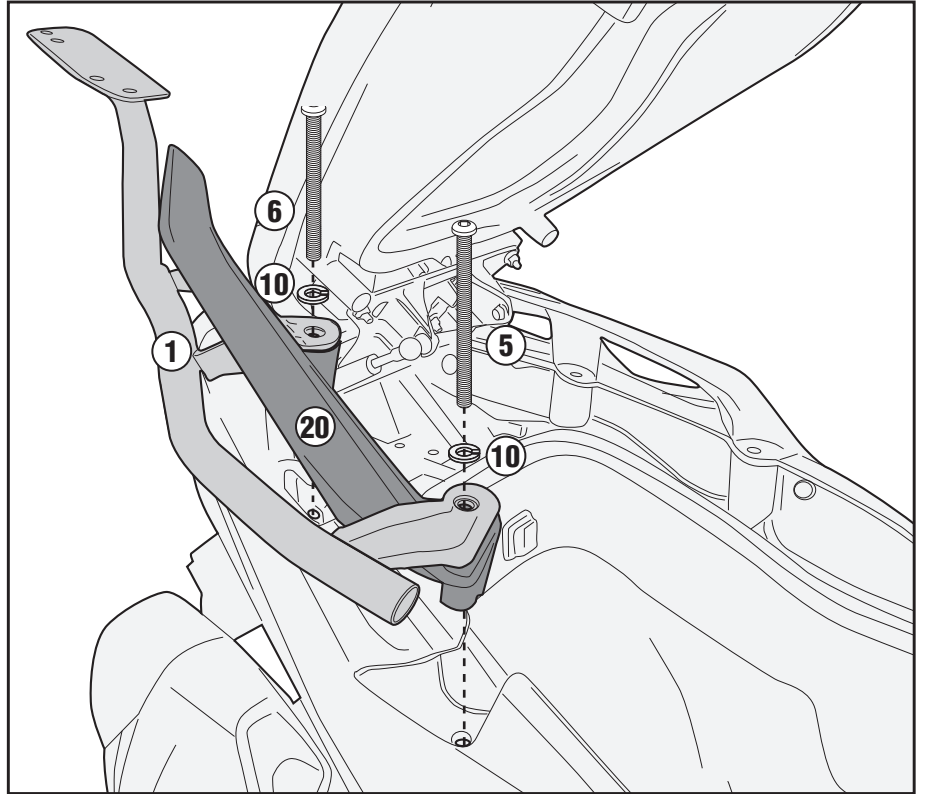
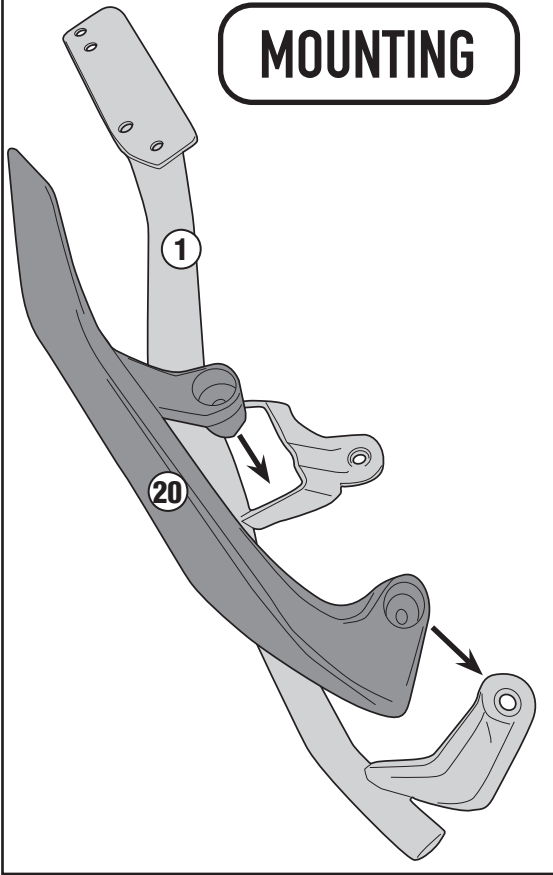


SR2147 - KR2147

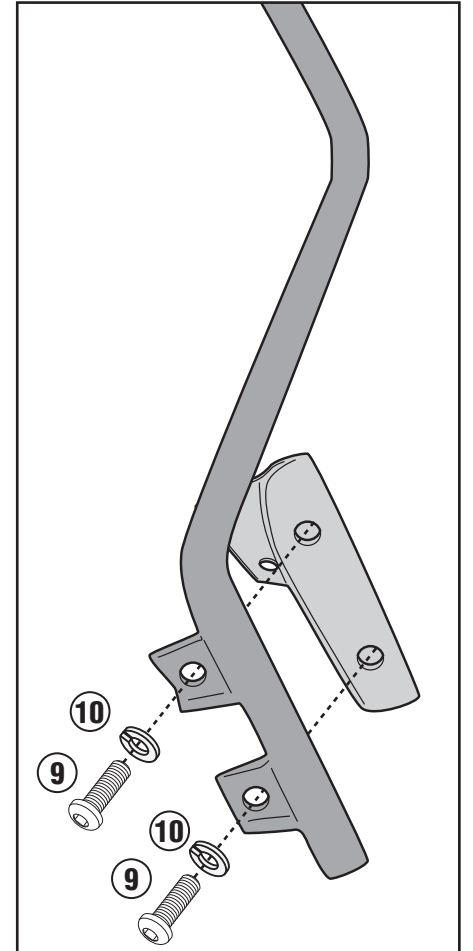
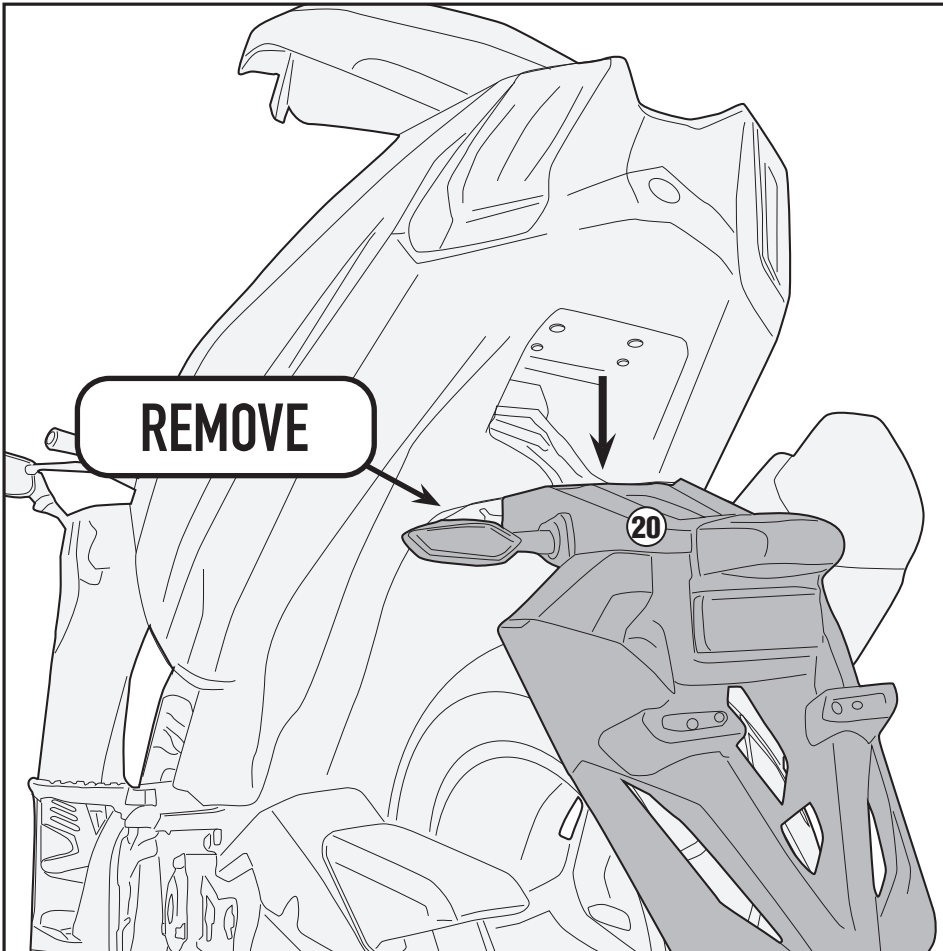
PORTAPACCO SPECIFICO - SPECIFIC HOLDER - PORTE-PAQUET SPÉCIFIQUE - SPEZIFISCHER TRÄGER - PORTA-EQUIPAJE ESPECÍFICO - TRANSPORTADOR ESPECÍFICO

YAMAHA T-MAX 560 (2020)

MOUNTING



REMOVE

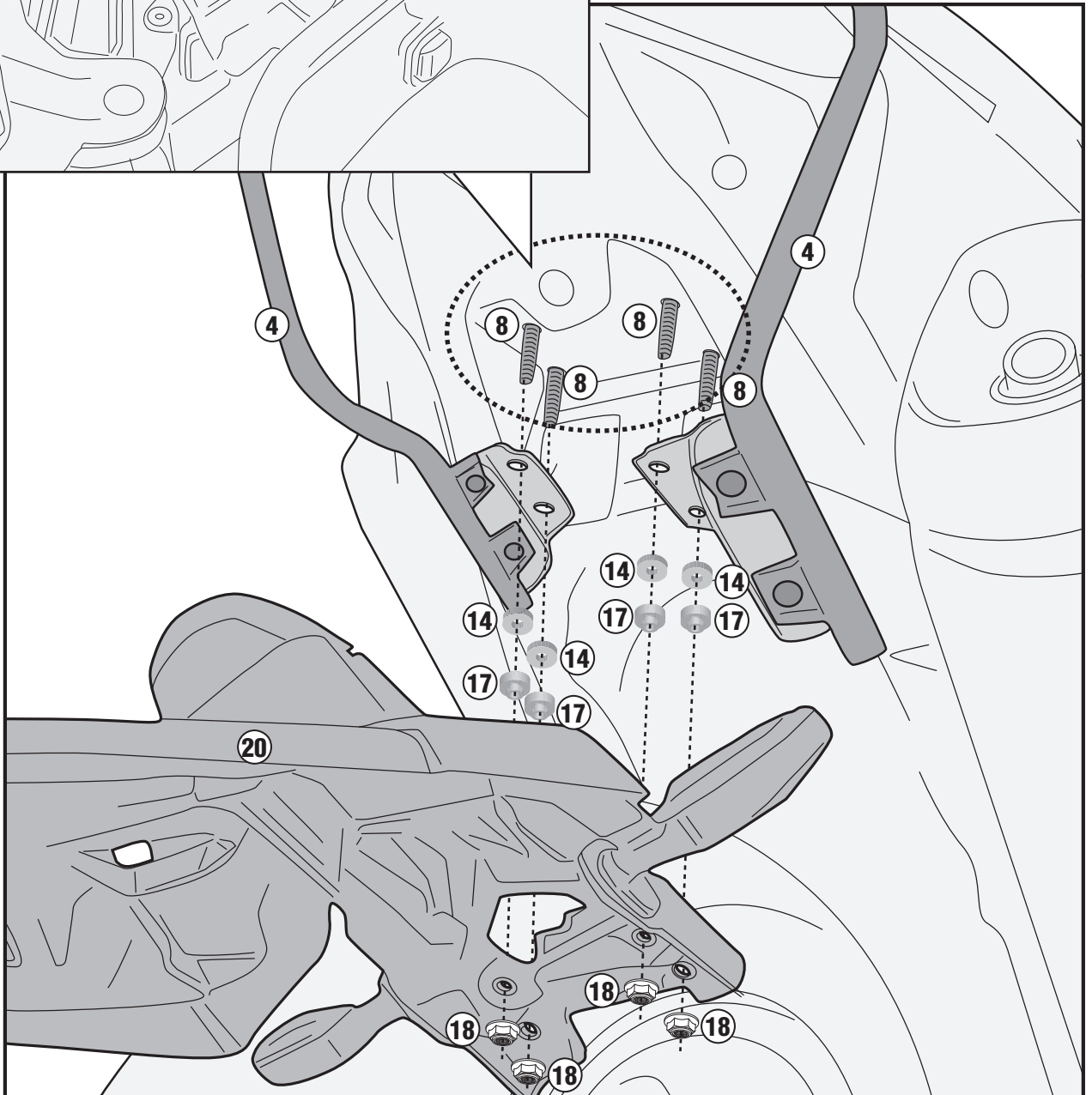
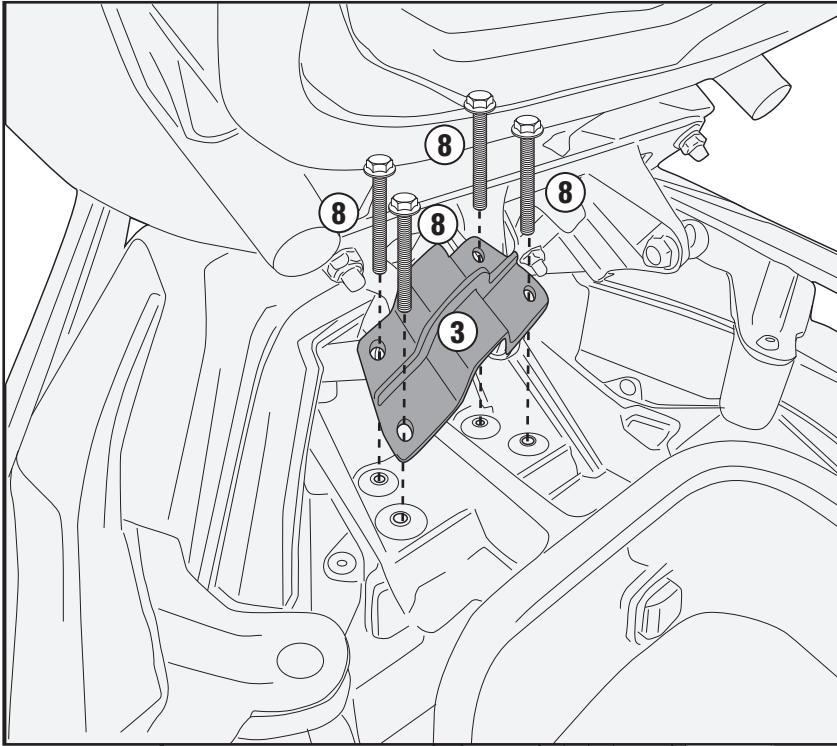


ISTRUZIONI DI MONTAGGIO - MOUNTING INSTRUCTIONS
INSTRUCTIONS DE MONTAGE - BAUANLEITUNG
INSTRUCCIONES DE MONTAJE - INSTRUÇÕES DE MONTAGEM

SR2147 - KR2147

PORTAPACCO SPECIFICO - SPECIFIC HOLDER - PORTE-PAQUET SPÉCIFIQUE - SPEZIFISCHER TRÄGER - PORTA-EQUIPAJE ESPECÍFICO - TRANSPORTADOR ESPECÍFICO

YAMAHA T-MAX 560 (2020)

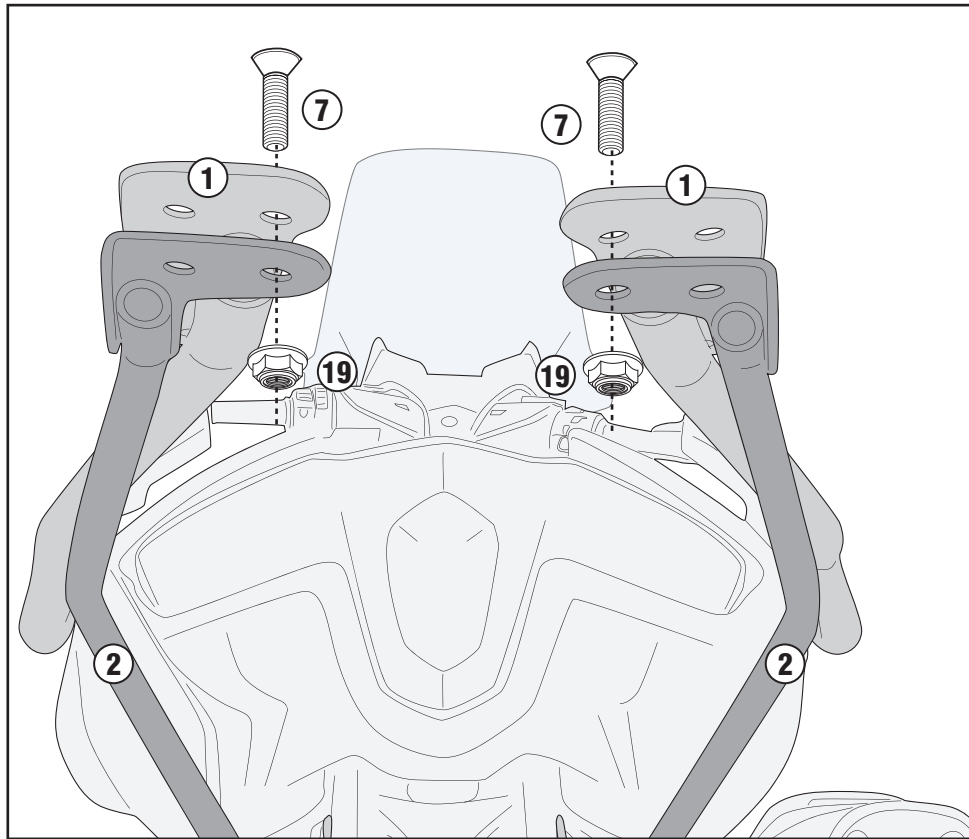


ISTRUZIONI DI MONTAGGIO - MOUNTING INSTRUCTIONS
INSTRUCTIONS DE MONTAGE - BAUANLEITUNG
INSTRUCCIONES DE MONTAJE - INSTRUÇÕES DE MONTAGEM

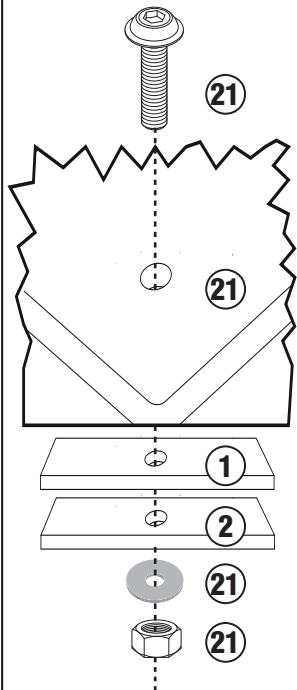
SR2147 - KR2147

PORTAPACCO SPECIFICO - SPECIFIC HOLDER - PORTE-PAQUET SPÉCIFIQUE - SPEZIFISCHER TRÄGER - PORTA-EQUIPAJE ESPECÍFICO - TRANSPORTADOR ESPECÍFICO

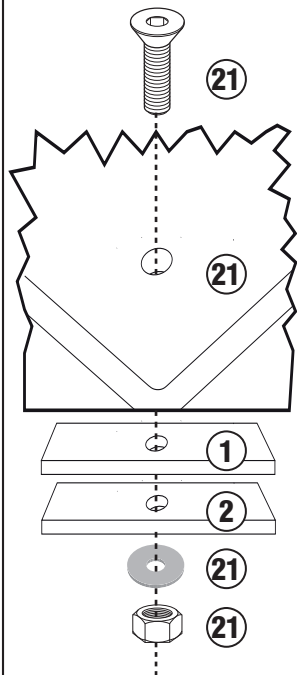
YAMAHA T-MAX 560 (2020)



M9 PLATE



M8 PLATE



M5/M5M/M6M/M7 PLATE

