

SLD5139KIT

KIT DI MONTAGGIO PER SLD01 - SPECIFIC FITTING KIT FOR SLD01 - KIT DE MONTAGE SPECIFIQUE POUR SLD01
SPEZIFISCHER MONTAGEKIT FÜR SLD01 - ANCLAJE ESPECÍFICO PARA SLD01 - ANCORADOURO ESPECÍFICO PARA SLD01

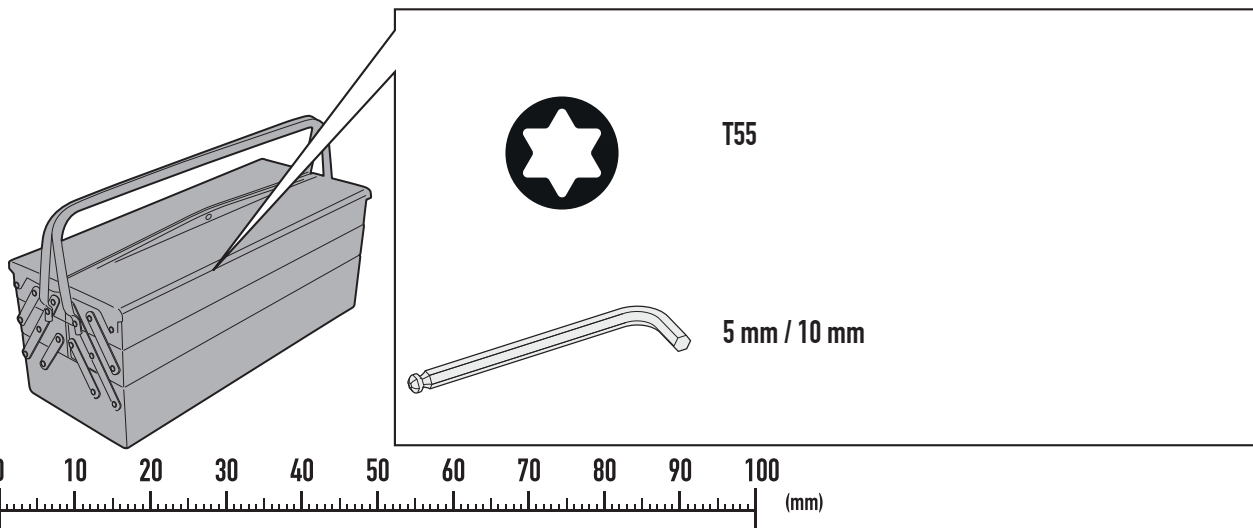
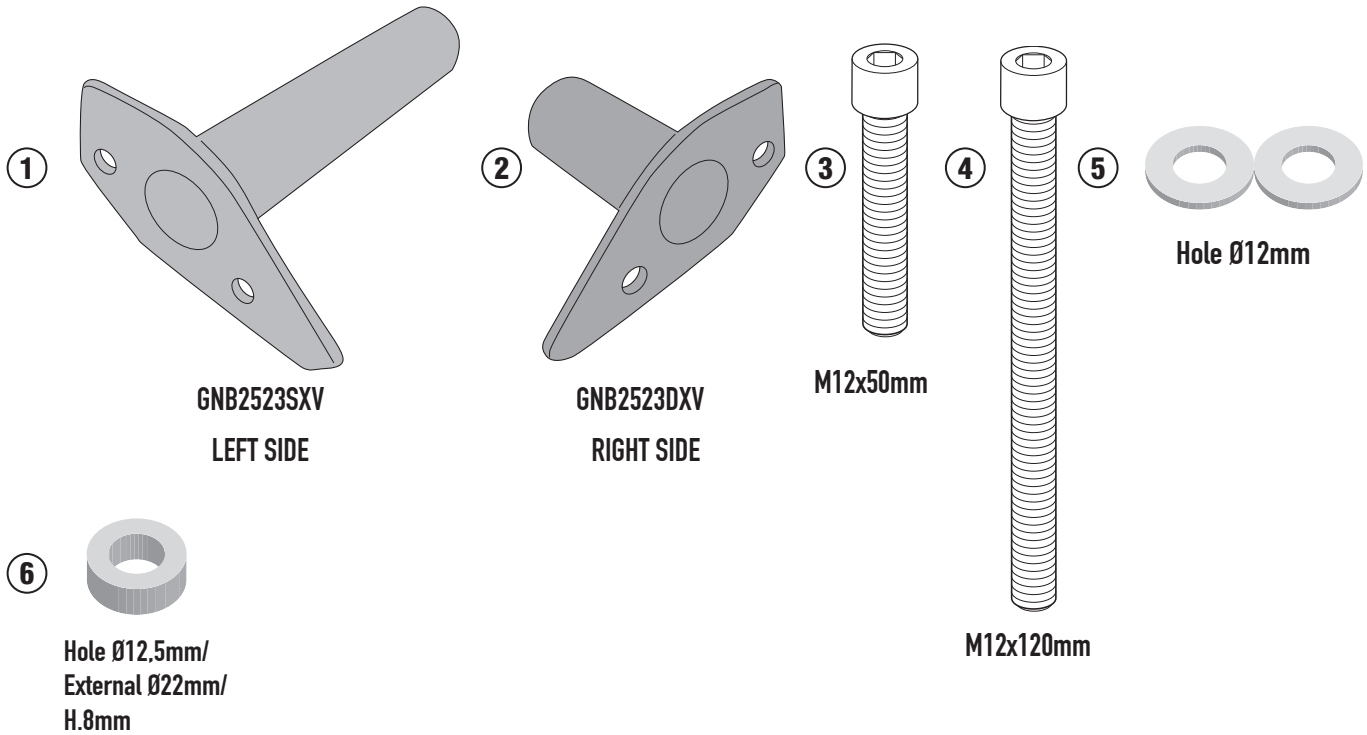
BMW F900R (2020)

N°	Descrizione-Description	Caratteristiche-Features	Codice-Code	Quantità-Quantity
1	Supporto - Support - Support Halterung - Soporte - Apoio	LEFT SIDE	GNB2523SXV	1(Left Side)
2	Supporto - Support - Support Halterung - Soporte - Apoio	RIGHT SIDE	GNB2523DXV	1(Right Side)
3	Vite - Screw Vis - Schraube Tornillo - Parafuso	TCEX M12X50	1250TCEX	1
4	Vite - Screw Vis - Schraube Tornillo - Parafuso	TCEX M12X120	12120TCEX	1
5	Rondella Inox - Stainless Steel Washer Rondelle Inox - Rostfreie Unterlegscheibe Aus Stahl Arandela Inox - Arruela Lisa De Aço Inox	Foro Ø12mm	1220RONX	2
6	Distanziale - Spacer Entretoise - Distanzstueck Distanciador - Espaçado	Ø22x8mm Foro 12,5mm	C22L8F12,5T	1
7	Componenti Originali - Original Parts Parties Originales - Original Bauteile Componentes Originales - Componentes Originais	-	-	-
8	Particolari Inclusi nel SLD01 Components Included In The SLD01 Pièces Inclues Dans SLD01 Die Einzelnen Teile Sind Bei SLD01 Despieces Incluidos SLD01 Componentes incluidos na SLD01	-	-	-

SLD5139KIT

KIT DI MONTAGGIO PER SLD01 - SPECIFIC FITTING KIT FOR SLD01 - KIT DE MONTAGE SPECIFIQUE POUR SLD01
SPEZIFISCHER MONTAGEKIT FÜR SLD01 - ANCLAJE ESPECÍFICO PARA SLD01 - ANCORADOURO ESPECÍFICO PARA SLD01

BMW F900R (2020)

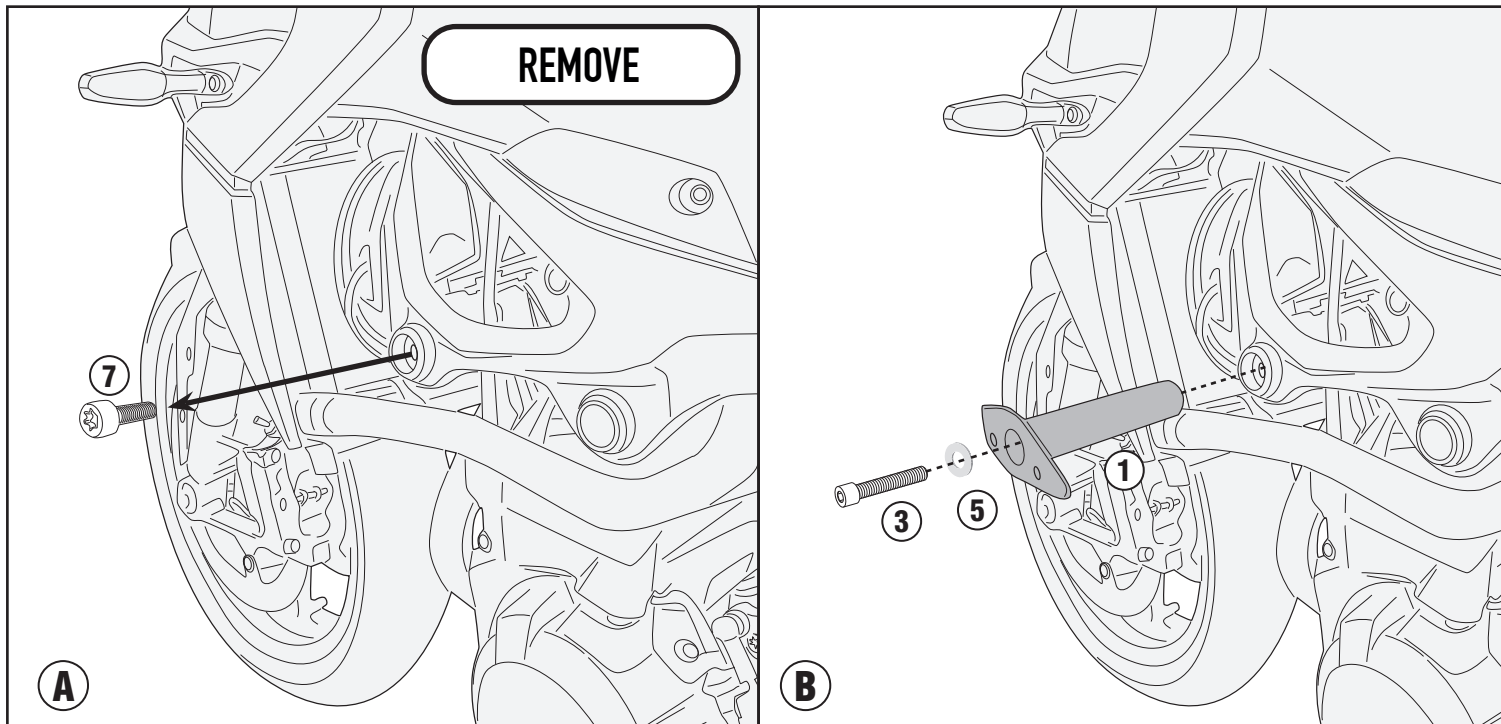


SLD5139KIT

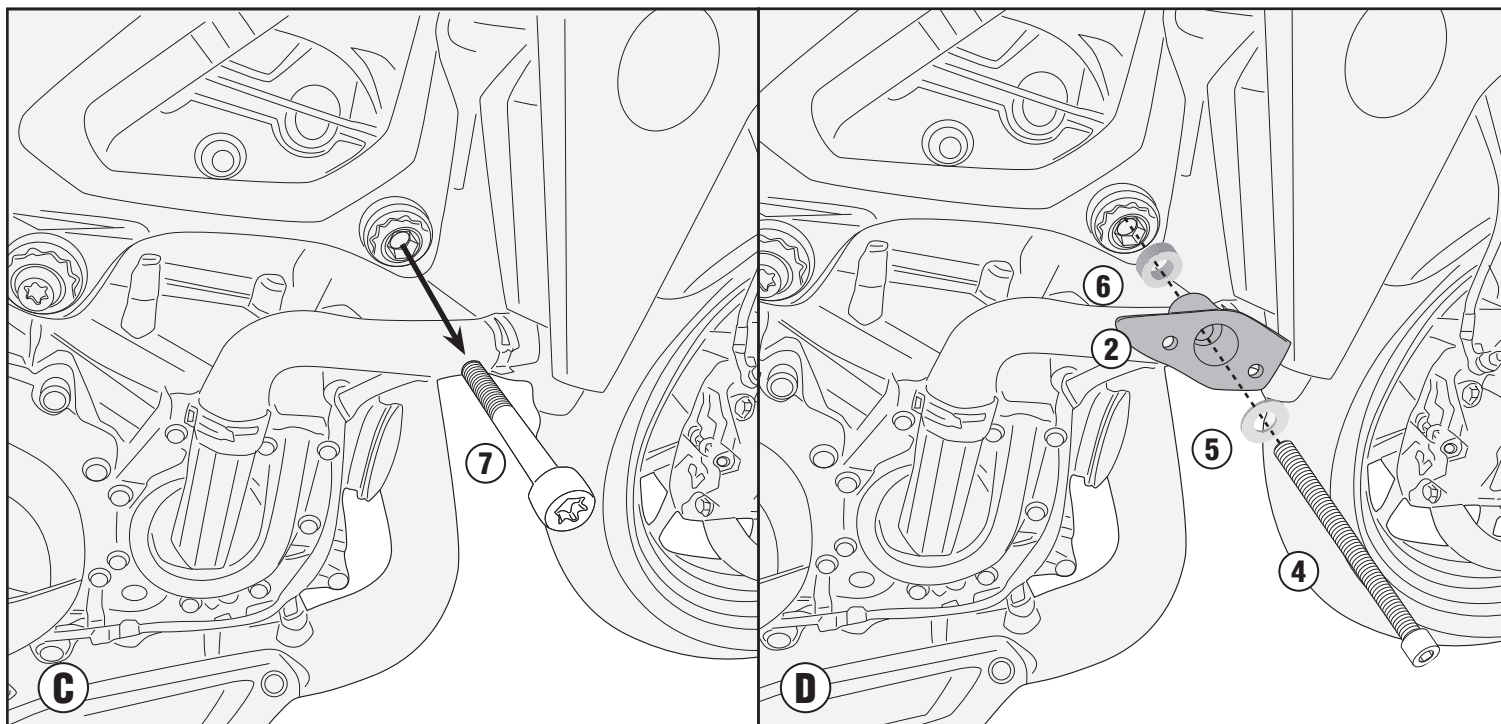
KIT DI MONTAGGIO PER SLD01 - SPECIFIC FITTING KIT FOR SLD01 - KIT DE MONTAGE SPECIFIQUE POUR SLD01
SPEZIFISCHER MONTAGEKIT FÜR SLD01 - ANCLAJE ESPECÍFICO PARA SLD01 - ANCORADOURO ESPECÍFICO PARA SLD01

BMW F900R (2020)

LEFT SIDE



RIGHT SIDE



SLD5139KIT

KIT DI MONTAGGIO PER SLD01 - SPECIFIC FITTING KIT FOR SLD01 - KIT DE MONTAGE SPECIFIQUE POUR SLD01
SPEZIFISCHER MONTAGEKIT FÜR SLD01 - ANCLAJE ESPECÍFICO PARA SLD01 - ANCORADOURO ESPECÍFICO PARA SLD01

BMW F900R (2020)

LEFT SIDE/ RIGHT SIDE

