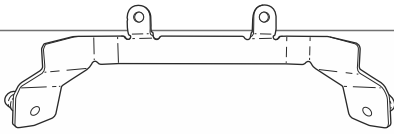


SHAD

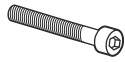
SYM MAXSYM 400i '21- SHAD LOCKS S0MS43SC

SIZE
5

BCN



1 262743 x 1



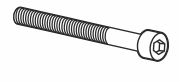
2 304012x 2
M6x16 DIN 912



3 303017 x 2
Ø6



4 262920 x 1



5 304179 x 1
M6x65 DIN 912

WARNING!

(GB)

Tight firmly the pivot.
Make sure that the pivot
is firmly tight.
LUBRICATE ONLY WITH
WD-40 OIL!
Check tightness every
4 months..

(E)

Apretar el pivote
fuertemente. Asegurarse de
que el pivote queda
totalmente fijado. LUBRICAR
SOLO CON ACEITE WD-40!
Reparar apriete cada 4
meses.

(D)

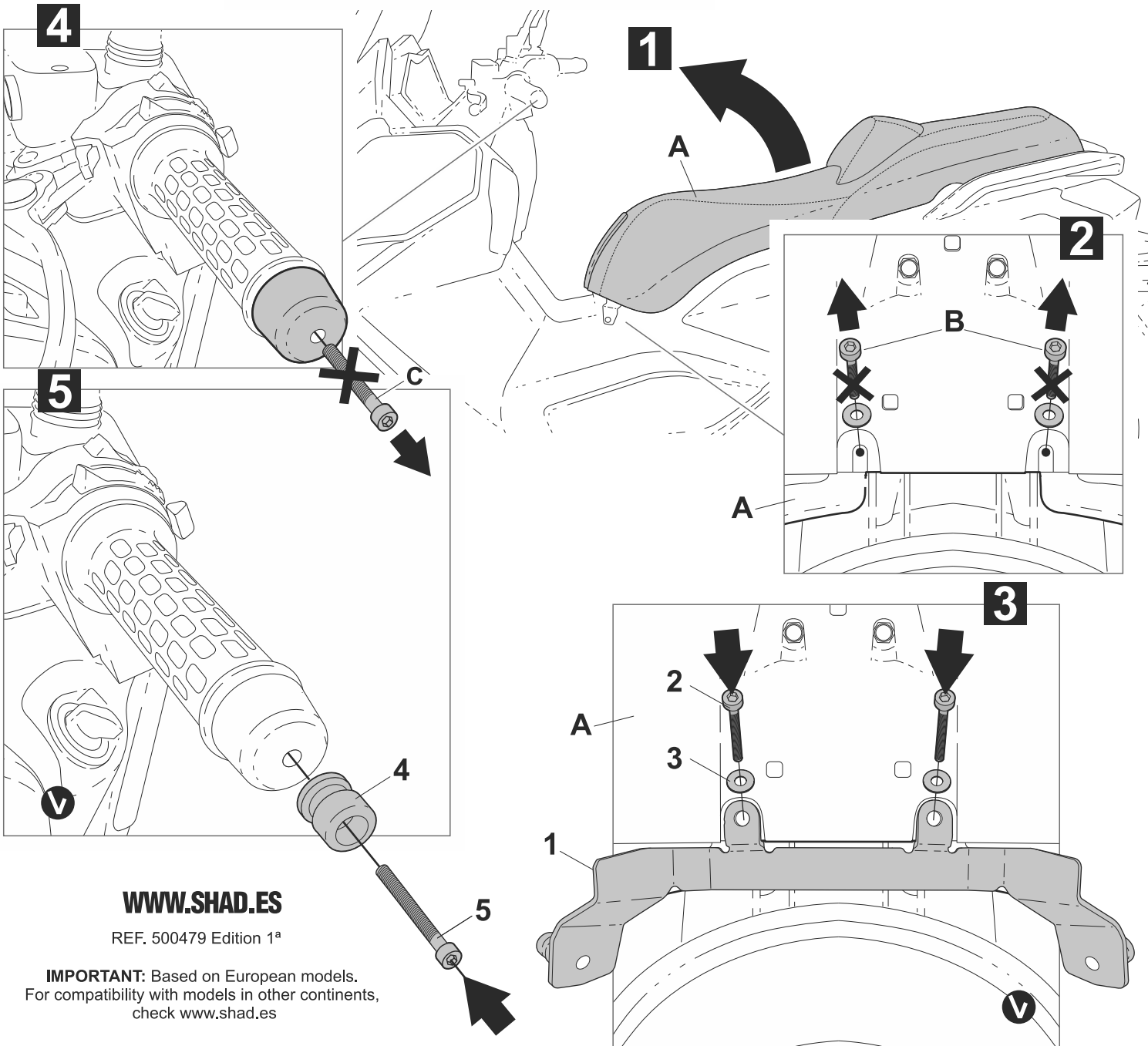
Zapfen besonders fest anziehen und
sicherstellen, dass er sich nicht
mehr bewegen kann. ALS
SCHMIERMITTEL IST NUR ÖL VOM
TYP (WD 40) ZU VERWENDEN
Alle 4 Monate Drehmoment
überprüfen.

(I)

Premere il perno con
forza. Assicurarsi che il
perno sia opletamente
fissato. LUBRIFICARE
SOLO CON OLIO WD-40!
Controllare il serraggio
delle viti ogni 4 mesi..

(F)

Serrer fortement le pivot.
S'assurer qu'il reste
totalment fixé.
AVEC WD-40!
Vérifier le serrage des
vis tous les 4 mois.



WWW.SHAD.ES

REF. 500479 Edition 1ª

IMPORTANT: Based on European models.
For compatibility with models in other continents,
check www.shad.es