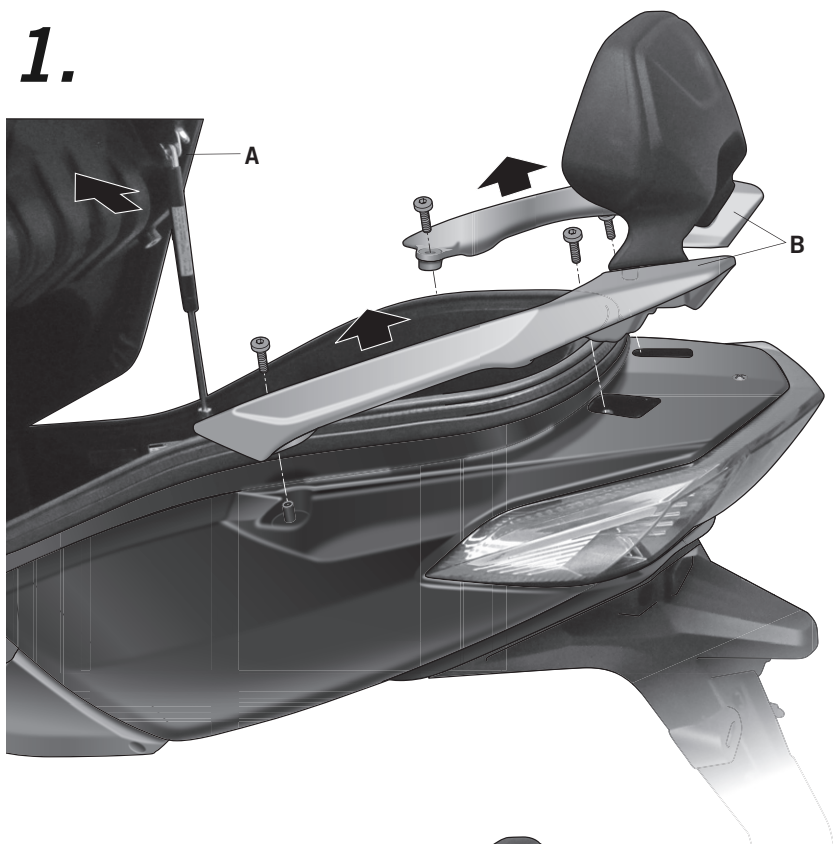


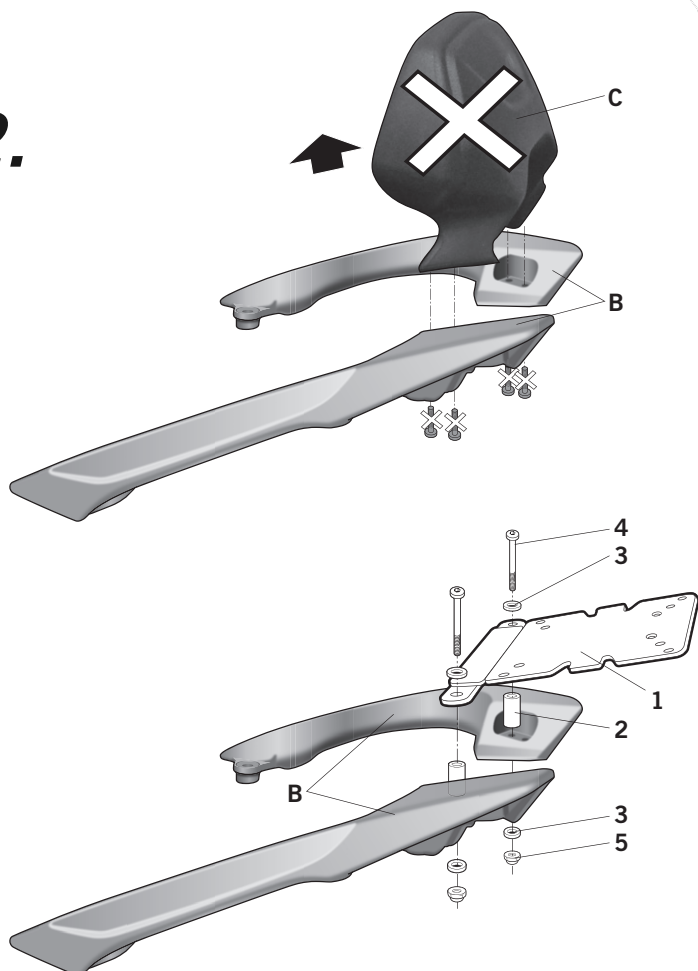
- Ⓔ **Consejo para un correcto montaje del kit:** No apretar los tornillos del todo hasta asegurarse que el KIT está correctamente colocado y alineado.
- ⒼⒸ **Advice for correct fitting of the kit:** Do not fully tighten the screws until sure that the kit is correctly positioned and aligned.
- Ⓕ **Conseil pour un montage correct du kit:** Ne pas serrer complètement les vis tant que le KIT n'est pas correctement placé ou ajusté.
- Ⓓ **Hinweis für einen korrekten Einbau des Bausatzes:** Nicht absolut festziehen die Schrauben bis das Überprüfen, ob der kit richtig gesetzt und ausgerichtet ist.
- Ⓘ **Consiglio per un montaggio corretto del kit:** Non stringere le viti fino a che si è sicuri che il kit è collocato ed allineato correttamente.

1.



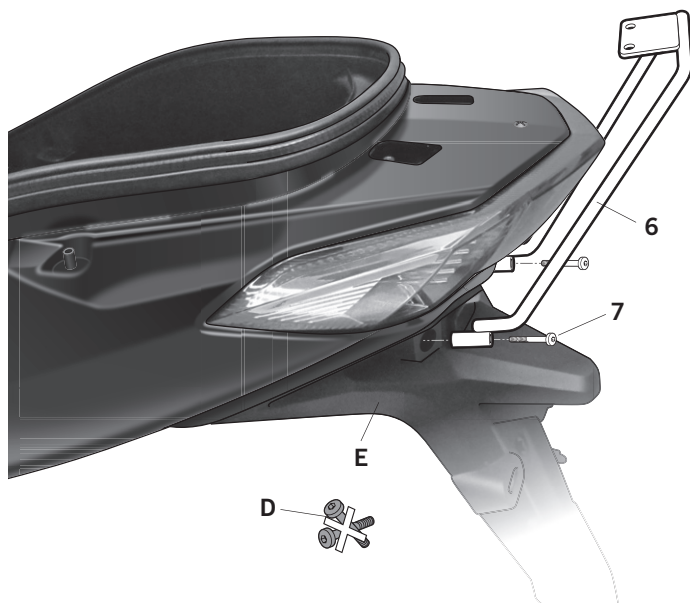
- Ⓔ Abrir el asiento (A). Desmontar los agarraderos traseros (B).
- ⒼⒸ Open the seat (A). Disassemble the back handle (B).
- Ⓕ Ouvrir le siège (A). Démontez la poignée arrière (B).
- Ⓓ Öffnen Sie den Sitz (A). Demontieren Sie den hinteren Griff (B).
- Ⓘ Aprire il sedile (A). Smontare la maniglia posteriore (B).

2.



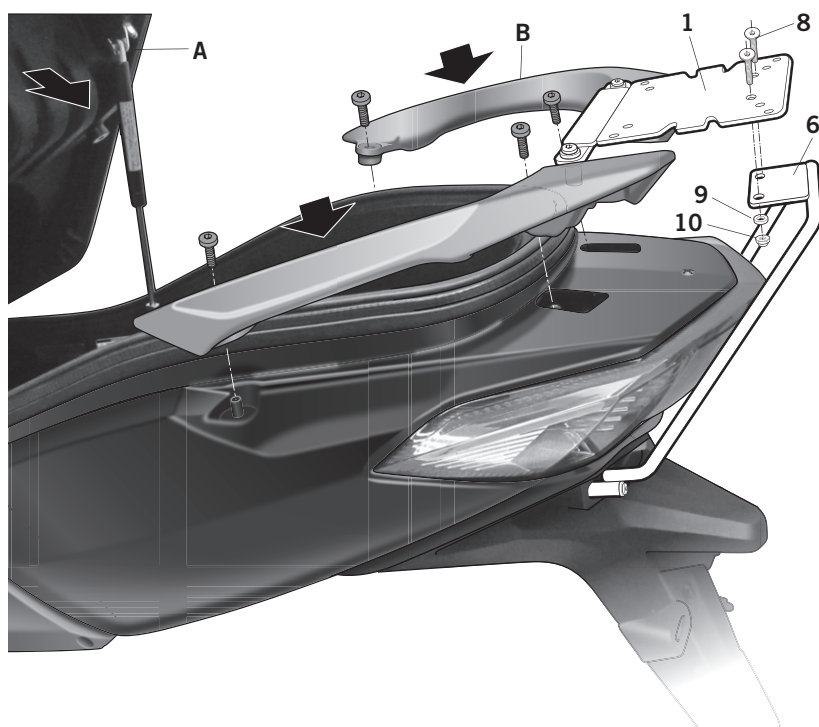
- Ⓔ Desestimar el respaldo (C). Montar el soporte KIT TOP (1) al agarradero trasero, mediante los distanciadores (2), las arandelas (3), los tornillos (4) y las tuercas (5) (**nota:** no apretar fuerte los tornillos).
- ⒼⒸ Remove the backing (C). Assemble the KIT TOP (1) support into the rear handle, using the spacers (2), the washers (3), the screws (4) and the nuts (5) (**note:** do not tighten the screws).
- Ⓕ Jeter le dossier (C). Monter le support KIT TOP (1) sur la poignée arrière, au moyen des entretoises (2), des rondelles (3), des vis (4) et des écrous (5) (**remarque:** ne pas serrer trop fort les vis).
- Ⓓ Entfernen Sie die Schutzfolie (C). Montieren Sie die KIT TOP (1) Unterstützung in den hinteren Handgriff mit den Abstandshaltern (2), den Unterlegscheiben (3), die Schrauben (4) und die Muttern (5) (**Anmerkung:** nicht die Schrauben anziehen).
- Ⓘ Rimuovere il supporto (C). Montare il supporto KIT TOP (1) nella maniglia posteriore, utilizzando i separatori (2), le rondelle (3), le viti (4) ed i dadi (5) (**Nota:** non serrare le viti).

**3.**



- (E)** Desmontar y desestimar los tornillos (D) del guardabarros trasero (E). Montar el soporte KIT VARILLA (6) mediante los tornillos (7).
- (GB)** Disassemble and remove the screws (D) of the rear mudguard (E). Assemble the KIT ROD (6) support by means of the screws (7).
- (F)** Démontez et jetez les vis (D) du garde-boue arrière (E). Montez le support KIT BAGUETTE (6) au moyen des vis (7).
- (D)** Demontieren und entfernen Sie die Schrauben (D) des hinteren Kotflügel (E). Montieren Sie die KIT STANGE (6) durch die Schrauben (7).
- (I)** Smontare e rimuovere le viti (D) del parafango posteriore (E). Montare il supporto KIT ASTA (6) con i viti (7).

**4.**



- (E)** Montar los agarraderos traseros (B). Unir el soporte KIT VARILLA (6) al soporte KIT TOP (1), mediante los tornillos (8), las arandelas (9) y las tuercas (10). Cerrar el asiento trasero (A).
- (GB)** Assemble the rear handles (B). Assemble the KIT ROD (6) support to the KIT TOP (1) support, by means of the screws (8), the washers (9) and the nuts (10). Close the rear seat (A).
- (F)** Monter les poignées arrière (B). Monter le support KIT BAGUETTE (6) au KIT TOP (1), à travers des vis (8), des rondelles (9) et les écrous (10). Fermer le siège arrière (A).
- (D)** Montieren Sie den hinteren Handgriff (B). Montieren Sie die KIT STANGE (6) an die KIT TOP (1) support, durch die Schrauben (8), die Unterlegscheiben (9) und die Muttern (10). Schließen Sie den Sitz (A).
- (I)** Smontare la maniglia posteriore (B). Montare il supporto KIT ASTA (6) alla supporto KIT TOP (1), mediante le viti (8), le rondelle (9) ed i dadi (10). Chiudere il sedile posteriore (A).

**COMPONENTES / PARTS / COMPOSANTES / EINZELBAUTEILE / COMPONENTI:**

Pos.	Ref.	Cant.	
1	261463	1	KIT TOPMASTER
2	260564	2	Distanciador Ø16 X Ø9 X 33 - Spacer - Entre-toise - Abstandshalter - Distanziatore
3	303020	4	Arandela Ø8 - Washer - Rondelle - Scheibe - Rondella
4	304170	2	Tornillo M8 X 60 DIN 7380 - Screw - Vis - Schraube - Vite
5	302024	2	Tuerca M8 autoblocante - Self-blocking Nut M8 - Écrou M8 autobloquant - Selbstanziehende Mutter M8 - Bullone M8 autobloccante
6	261464	1	Soporte KIT VARILLA - KIT ROD support - Support KIT BAGUETTE - KIT STANGE - Supporto KIT ASTA
7	304152	2	Tornillo M6 X 50 DIN 7991 - Screw - Vis - Schraube - Vite
8	304091	2	Tornillo M6 X 20 DIN 7991 - Screw - Vis - Schraube - Vite
9	303000	2	Arandela Ø6 - Washer - Rondelle - Scheibe - Rondella
10	302021	2	Tuerca M6 autoblocante - Self-blocking Nut M6 - Écrou M6 autobloquant - Selbstanziehende Mutter M6 - Bullone M6 autobloccante