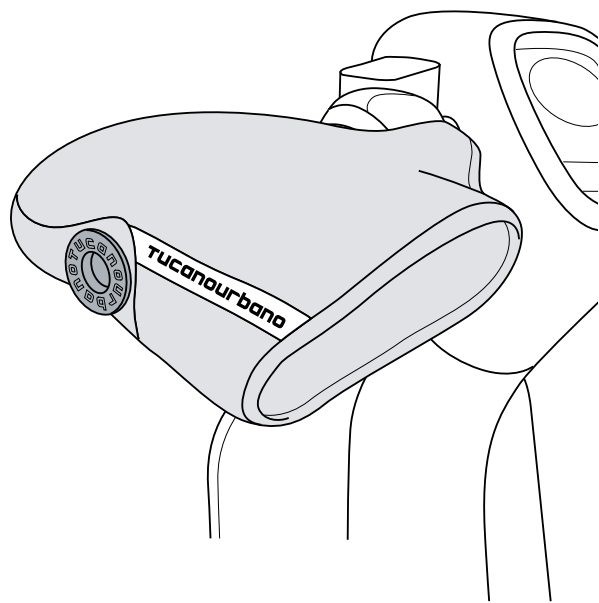
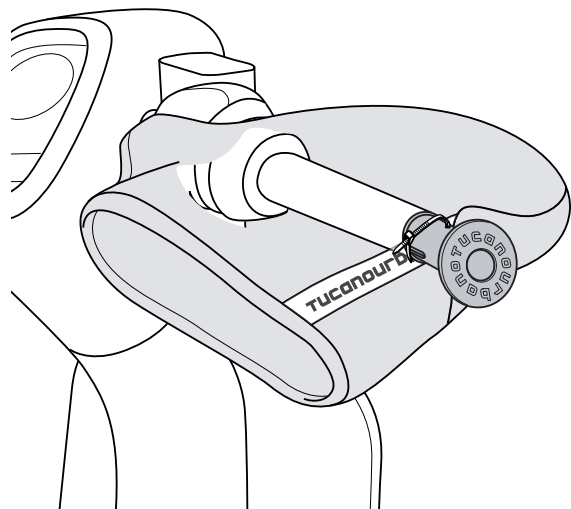


step D

I Stringere il tappo di gomma A sul terminale del manubrio tramite la fascetta C in dotazione. Tirare la fascetta e tagliare la parte in eccesso.

GB Tighten the rubber cap A onto the handelbar's end with the zip tie C (supplied). Pull the zip tie tightly and cut off any excess length.



TUCANOURBANO

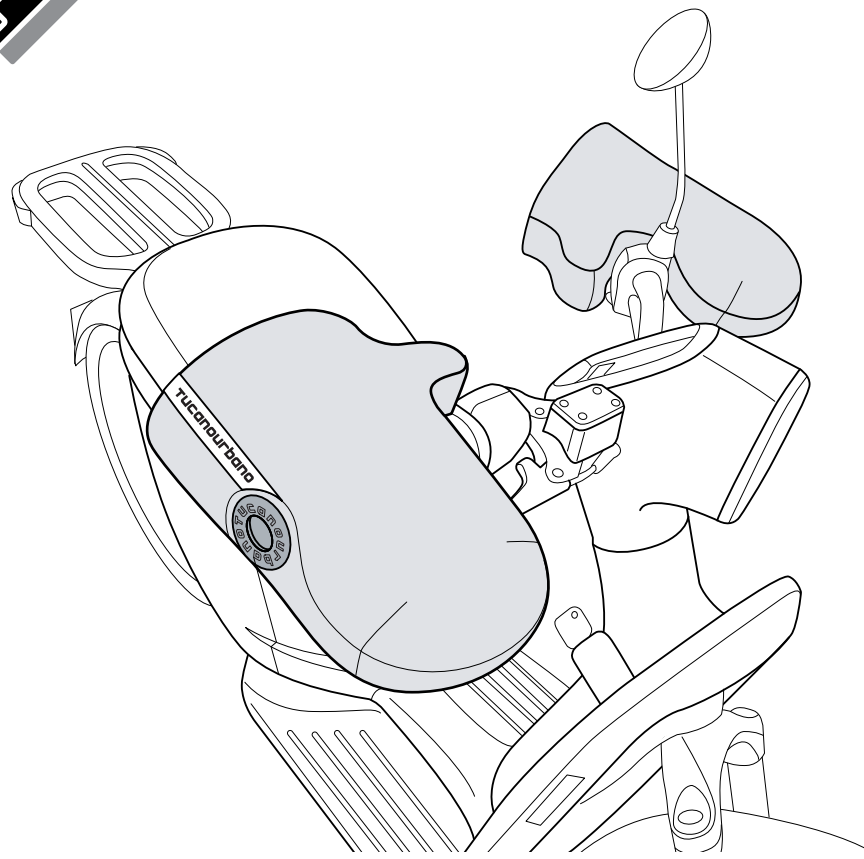
3



TUCANOURBANO

I ISTRUZIONI DI MONTAGGIO

GB INSTRUCTION MANUAL



NOTE

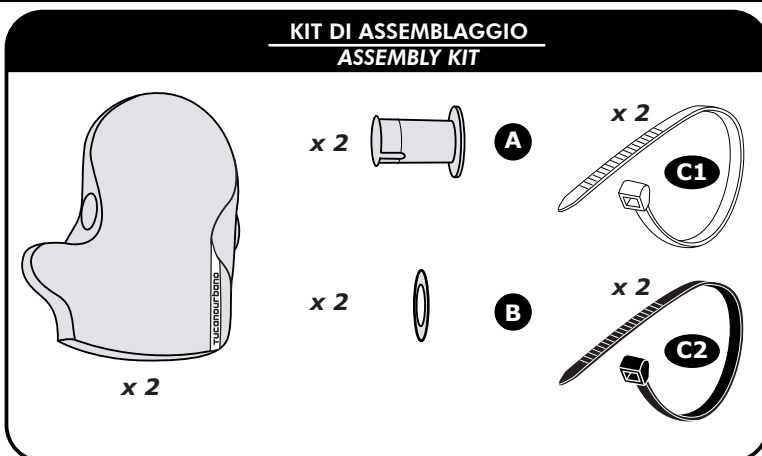
- I** Le foto e i disegni sono puramente indicativi. Tucano Urbano si riserva il diritto di modificare o migliorare il prodotto in qualsiasi momento, senza preavviso e senza obblighi di dover applicare tali modifiche su prodotti già venduti.
- GB** The photos and design are purely indicative. Tucano Urbano reserves the right to modify or improve the product at any time, without prior notification and with no obligation to apply such modifications to products already sold.

TUCANOURBANO R362



ISTRUZIONI DI MONTAGGIO INSTRUCTION MANUAL

KIT DI ASSEMBLAGGIO ASSEMBLY KIT



- I** Il coprimanopola R362 è compatibile (*) con manubri senza bilanciere, grazie al nuovo sistema di fissaggio facile e veloce.
- GB** The R362 handlebar muff is compatible(*) with handlebars without bar end weights, thanks to the new mounting system which is easy and fast.

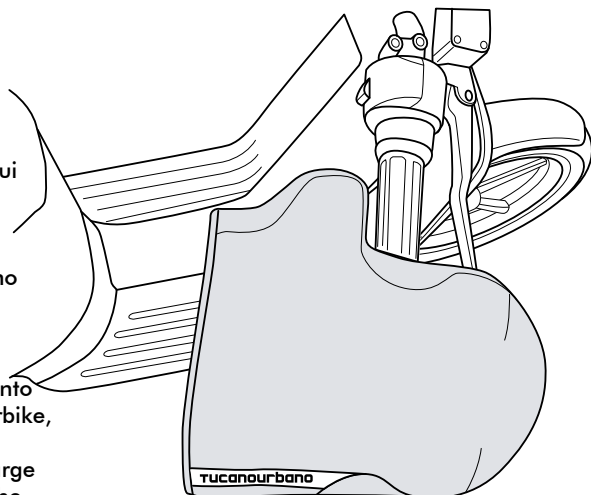
(*) Si consiglia di consultare il rivenditore o tucanourbano.com per verificare la compatibilità con il proprio scooter o la propria moto.

(*) Please contact your dealer or tucanourbano.com to verify whether it is compatible with your scooter or motorbike.

step A

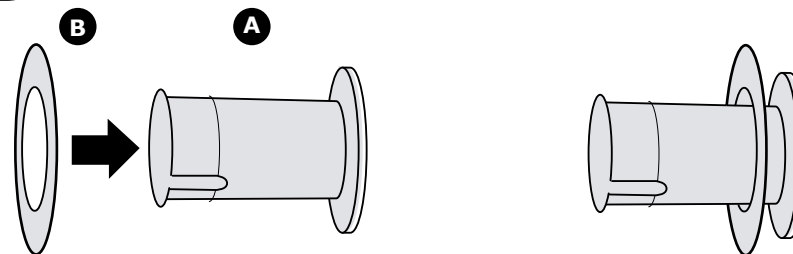
- I** Inserire il coprimanopola R362 sui comandi dello scooter/moto, verificandone il giusto verso. Infilare la manopola dello sterzo nel foro grande e la leva del freno nel foro piccolo.

- GB** Slide the handlebar muff R362 onto the controls of the scooter/motorbike, and ensure it is in the proper direction. Insert the grip in the large opening and the brake lever in the small opening.



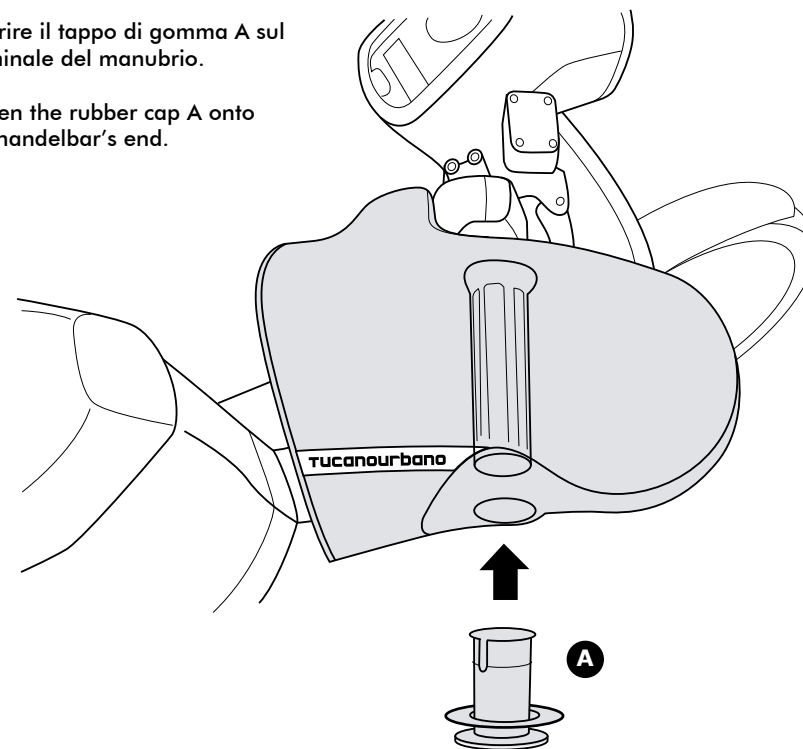
TUCANOURBANO R362 1

step B



step C

- I** Inserire il tappo di gomma A sul terminale del manubrio.
- GB** Fasten the rubber cap A onto the handelbar's end.

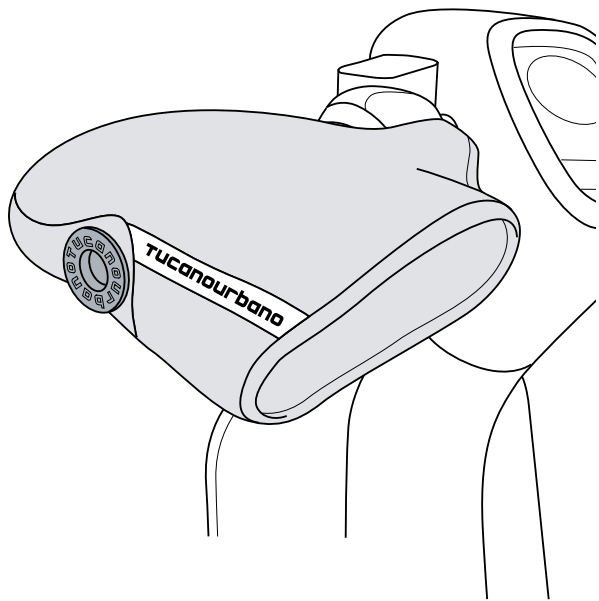
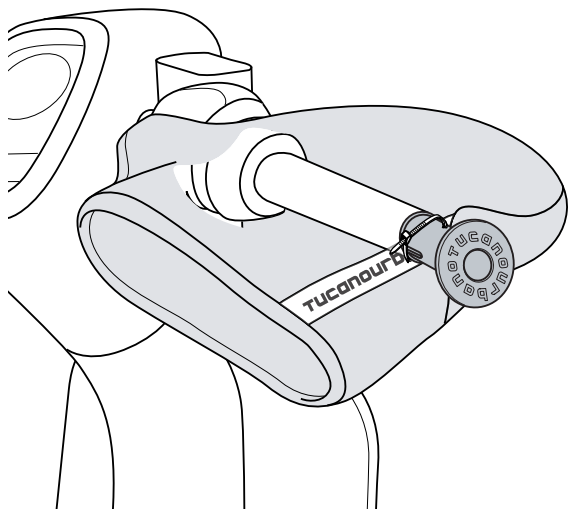


TUCANOURBANO R362 2

step D

F Serrer le bouchon de caoutchouc A sur le guidon du scooter/de la moto grâce à la bague C fournie. Bien tendre la bague et couper la partie en excès.

E Apriete el tapón de goma A sobre el manillar del scooter o de la moto con la brida C que se suministra. Tense bien la brisa y corte el sobrante.



TUCANOURBANO

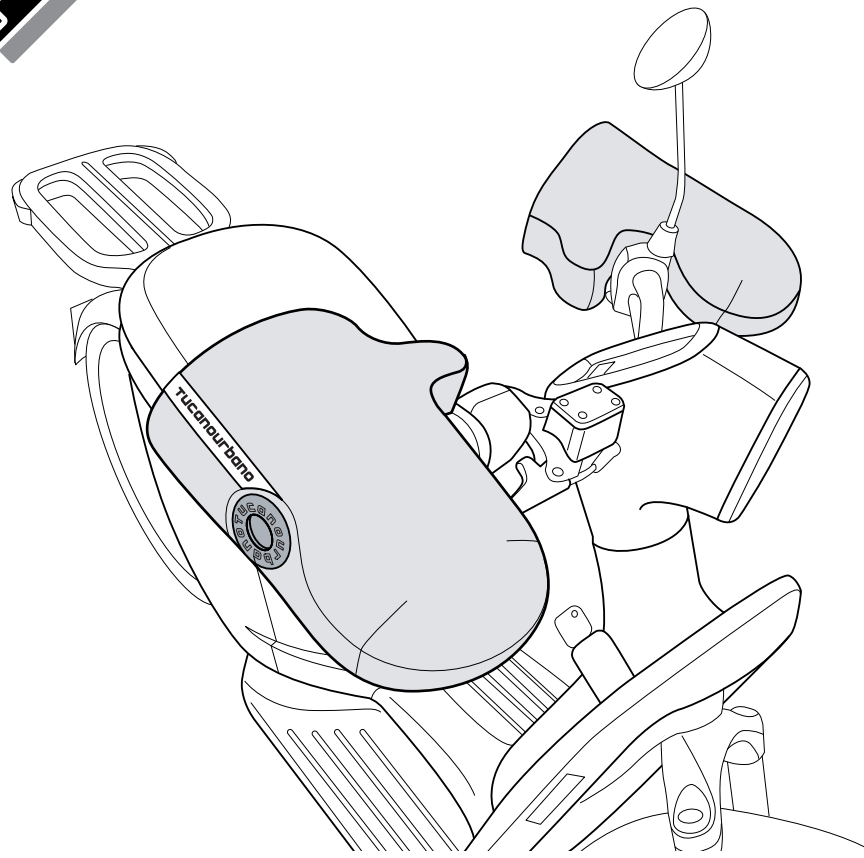
3



TUCANOURBANO

F INSTRUCTIONS DE MONTAGE

E MANUAL DE INSTRUCCIONES



NOTE

F Les photos et les dessins sont purement indicatifs. Tucano Urbano se réserve le droit de modifier ou améliorer le produit à tout moment, sans préavis et sans obligation d'apporter de telles modifications à des produits déjà vendus.

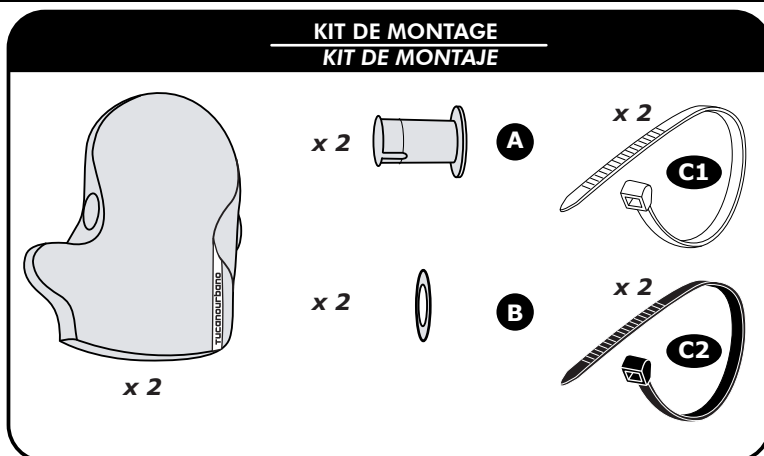
E Las fotos y los dibujos se muestran únicamente a modo de ejemplo. Tucano Urbano se reserva el derecho de modificar o mejorar el producto en cualquier momento, sin previo aviso y sin la obligación de tener que aplicar dichas modificaciones a los productos ya vendidos.

TUCANOURBANO R362



INSTRUCTIONS DE MONTAGE MANUAL DE INSTRUCCIONES

KIT DE MONTAGE KIT DE MONTAJE



F Le couvre poignée R362 est compatible (*) avec des guidons sans balancier, grâce à un nouveau système de fixation facile et rapide.

E Las manoplas cubre puños R362 son compatibles(*) con manillares sin contrapeso, gracias a su nuevo sistema de fijación fácil y rápido.

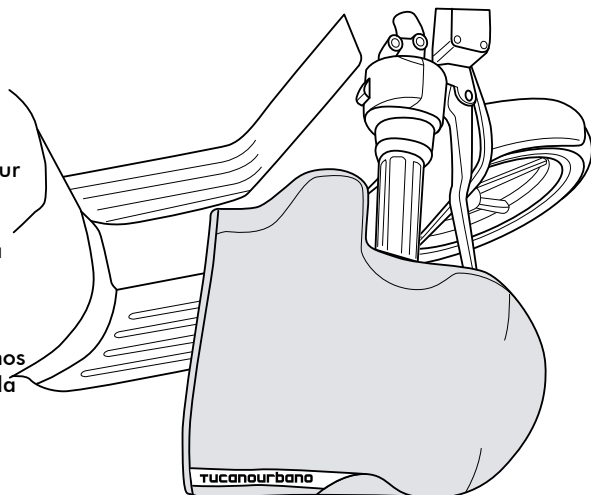
(*) Il est conseillé de consulter le vendeur ou tucanourbano.com pour vérifier la compatibilité avec votre scooter ou votre moto.

(*) Recomendamos que consulte a su distribuidor o en tucanourbano.com para comprobar la compatibilidad con su scooter o moto.

step A

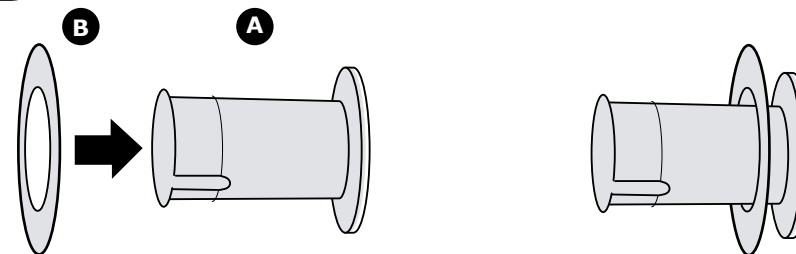
F Insérer le couvre poignée R362 sur les commandes du scooter/de la moto, en s'assurant qu'il soit du bon côté. Enfiler la poignée de la direction dans le grand trou et le levier de frein dans le petit trou.

E Introduzca la manopla cubre puños R362 en los puños del scooter o la moto, comprobando el sentido correcto. Introduzca el puño del manillar en el orificio grande y la palanca del freno en el orificio pequeño.



TUCANOURBANO R362 1

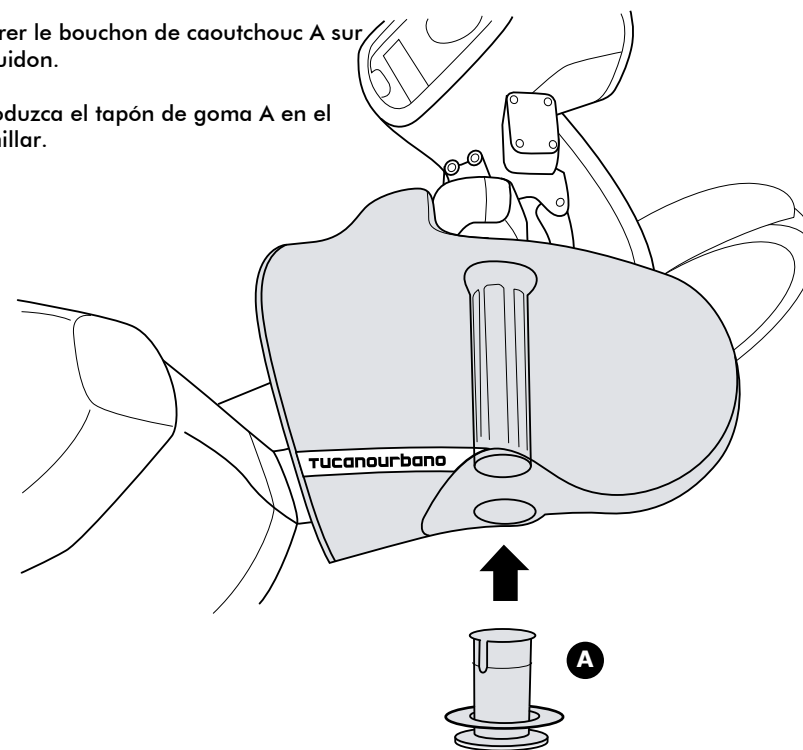
step B



step C

F Insérer le bouchon de caoutchouc A sur le guidon.

E Introduzca el tapón de goma A en el manillar.



TUCANOURBANO R362 2