

PL9228 - KL9228

PORTAVALIGIE LATERALE SPECIFICO - SPECIFIC TUBULAR SIDE-CASE HOLDER - PORTE-VALISES LATÉRAUX SPÉCIFIQUE
SPEZIFISCHES STAHLROHR-SEITENTRAEGER - PORTA MALETAS LATERALES ESPECÍFICO - SUPORTE DE MALAS ESPECÍFICO

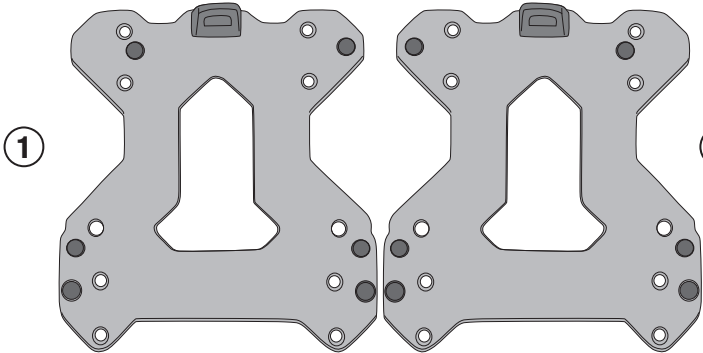
N°	Descrizione/Description	Caratteristiche/Features	Codice/Code	Quantità/Quantity
1	Supporto laterale - Lateral support - Untere Halterung Support latéral - Soporte lateral - Suporte lateral	-	GL6190DXV GL6190SXV	2 (Right: Left)
2	Supporto superiore - Higher Support Support supérieur- Halterung höher Soporte superior - Apoio superior	-	GL6191V	2
3	Piastrina - Little Plate Petite Plaque - Plaettchen Plaqueta - Plaquetas	-	GNB2917V	1
4	Vite - Screw - Vis - Schraube Tornillo - Parafuso	TSP M6x50	650TSP	14
5	Vite - Screw - Vis - Schraube Tornillo - Parafuso	TCE M6x50	650TCE	2
6	Vite - Screw - Vis - Schraube Tornillo - Parafuso	TSP M6x16	616TSP	4
7	Rondella - Washer Rondelle - Scheibe Arandela - Arruela	Foro Ø6mm/Esterno Ø18mm	618RON	14
8	Dado - Bolt - Ecrou Mutter - Tuerca - Porca	Dado Autobloccante Flangiato M6 (H9mm)	6DADIAFLN	20
9	Tappo - Cap Fiche - Stecker Enchufe - Capa	-	10COP	4
10	Cavallotto - Retaining clamp - Patte de fixation Abrazadera - Halteklammern - Abração de fixação	-	Z2270	16
11	Protezione Adesiva - Adhesive Protection Protection Adhesive - Schutzkleber Protección Adhesiva - Proteção Adesiva	-	Z2388	8
12	Componenti Originali - Original Parts Parties Originales - Original Bauteile Componentes Originales - Componentes Originais	-	-	-

PL9228 - KL9228

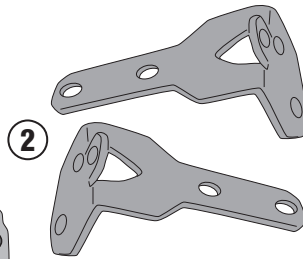
PORTAVALIGIE LATERALE SPECIFICO - SPECIFIC TUBULAR SIDE-CASE HOLDER - PORTE-VALISES LATÉRAUX SPÉCIFIQUE
 SPEZIFISCHES STAHLROHR-SEITENTRAEGER - PORTA MALETAS LATERALES ESPECÍFICO - SUPORTE DE MALAS ESPECÍFICO

LATO DESTRO - RIGHT SIDE
 CÔTÉ DROIT - RECHTE SEITE
 LADO DERECHO - LADO DIREITO

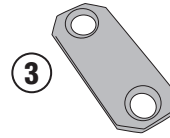
LATO SINISTRO - LEFT SIDE
 CÔTÉ GAUCHE - LINKE SEITE
 LADO IZQUIERDO - LADO ESQUERDO



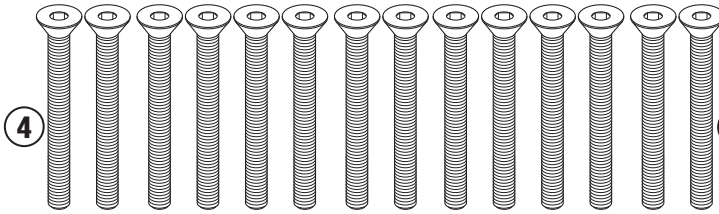
GL6190DXV/GL6190SXV



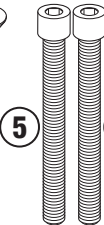
GL6191V



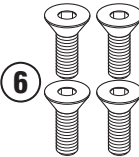
GNB2917V



M6x50mm



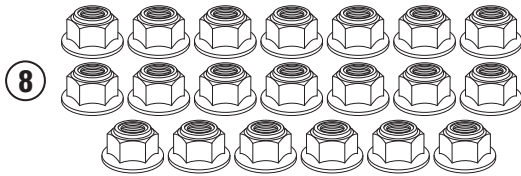
M6x50mm



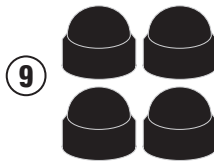
M6x16mm



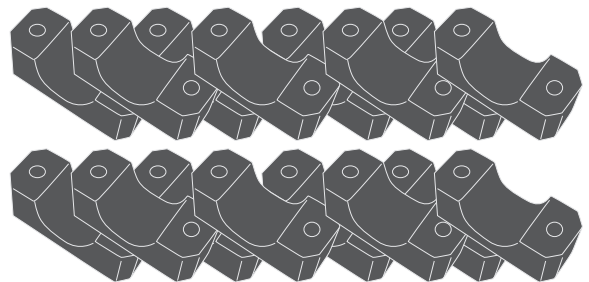
Hole Ø6mm/
 External Ø18mm



M6



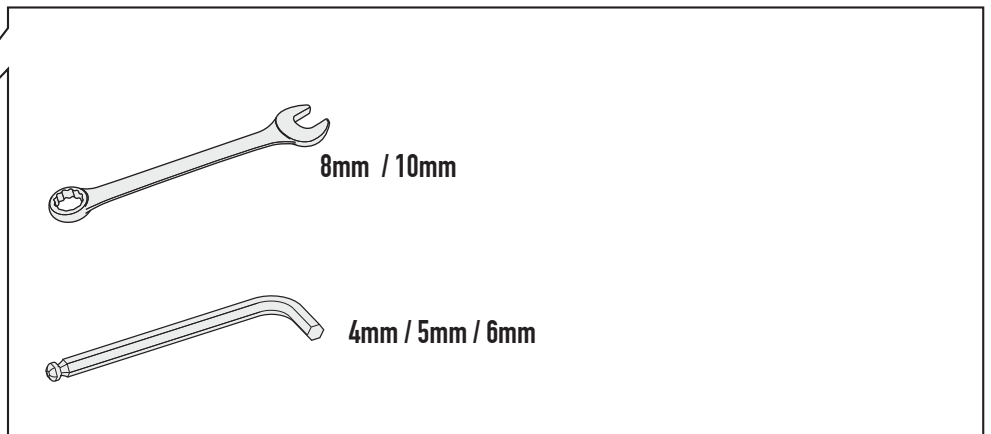
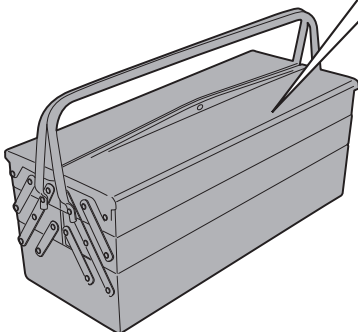
10COP



Z2270



Z2388



8mm / 10mm

4mm / 5mm / 6mm

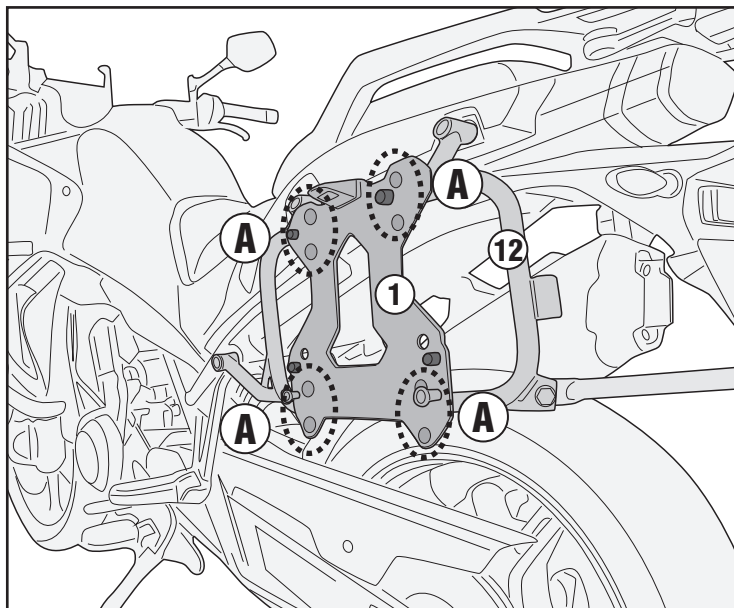


CHECK THE SCREW LENGTH HERE

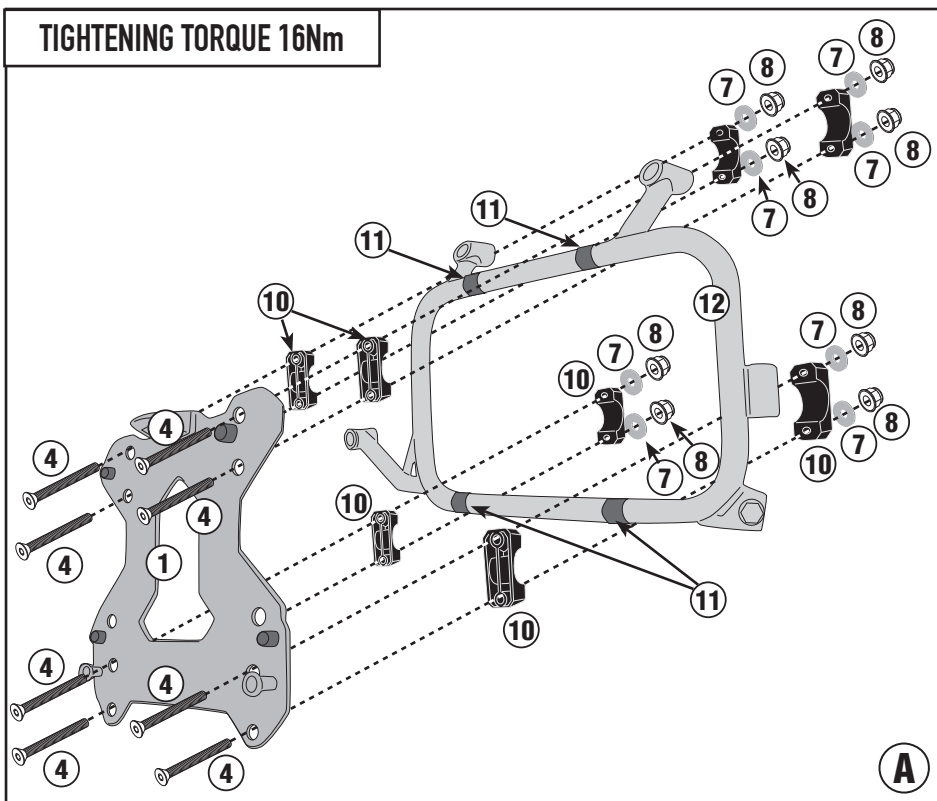
PL9228 - KL9228

PORTAVALIGIE LATERALE SPECIFICO - SPECIFIC TUBULAR SIDE-CASE HOLDER - PORTE-VALISES LATÉRAUX SPÉCIFIQUE
SPEZIFISCHES STAHLROHR-SEITENTRAEGER - PORTA MALETAS LATERALES ESPECÍFICO - SUPORTE DE MALAS ESPECÍFICO

LEFT SIDE



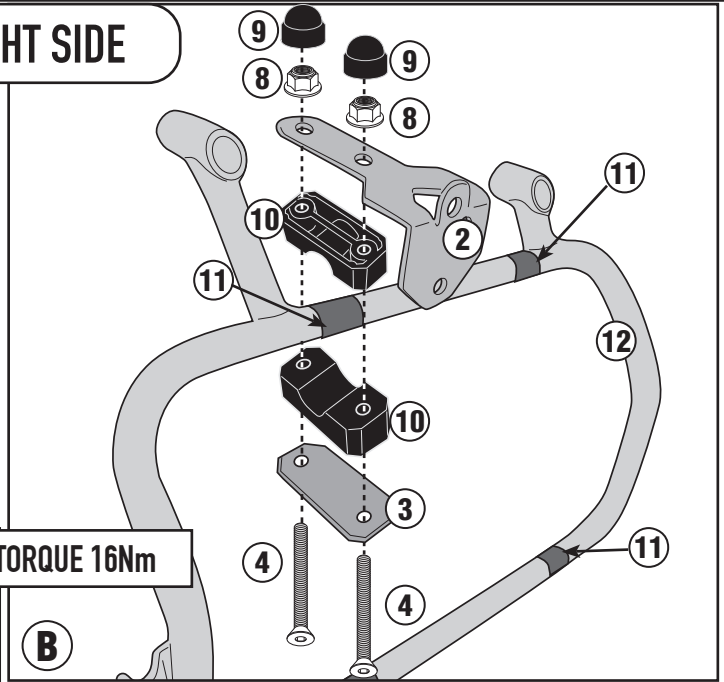
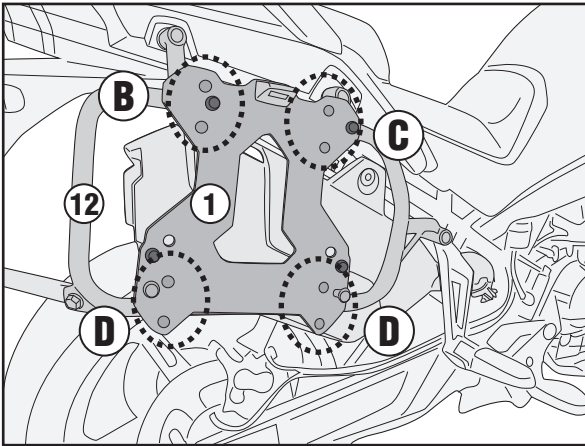
TIGHTENING TORQUE 16Nm



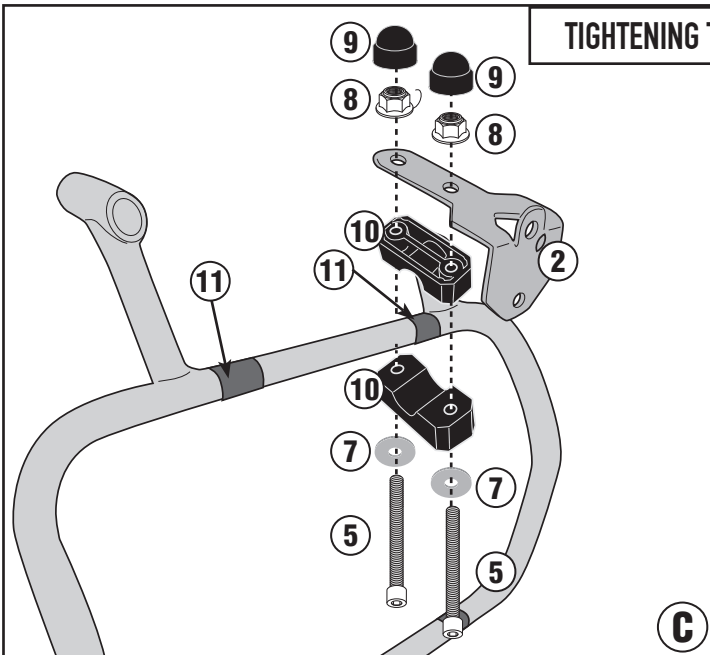
PL9228 - KL9228

PORTAVALIGIE LATERALE SPECIFICO - SPECIFIC TUBULAR SIDE-CASE HOLDER - PORTE-VALISES LATÉRAUX SPÉCIFIQUE
SPEZIFISCHES STAHLROHR-SEITENTRAEGER - PORTA MALETAS LATERALES ESPECÍFICO - SUPORTE DE MALAS ESPECÍFICO

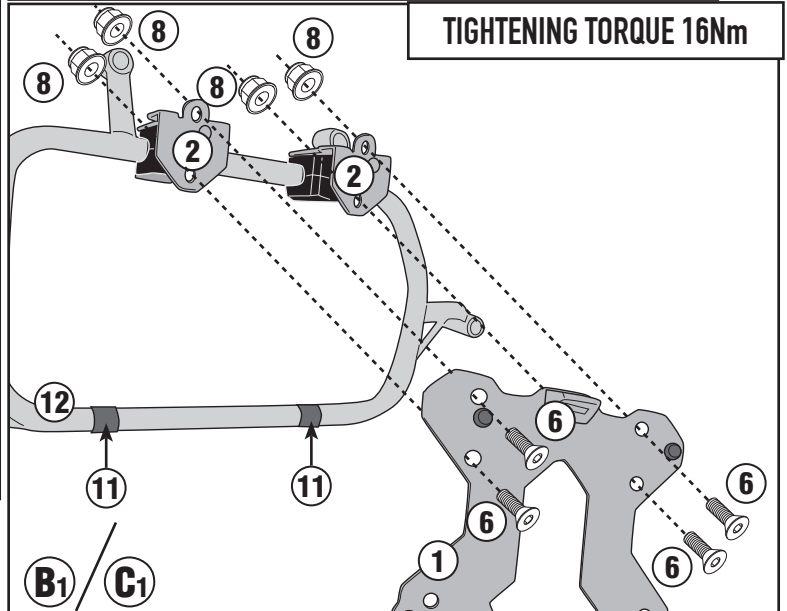
RIGHT SIDE



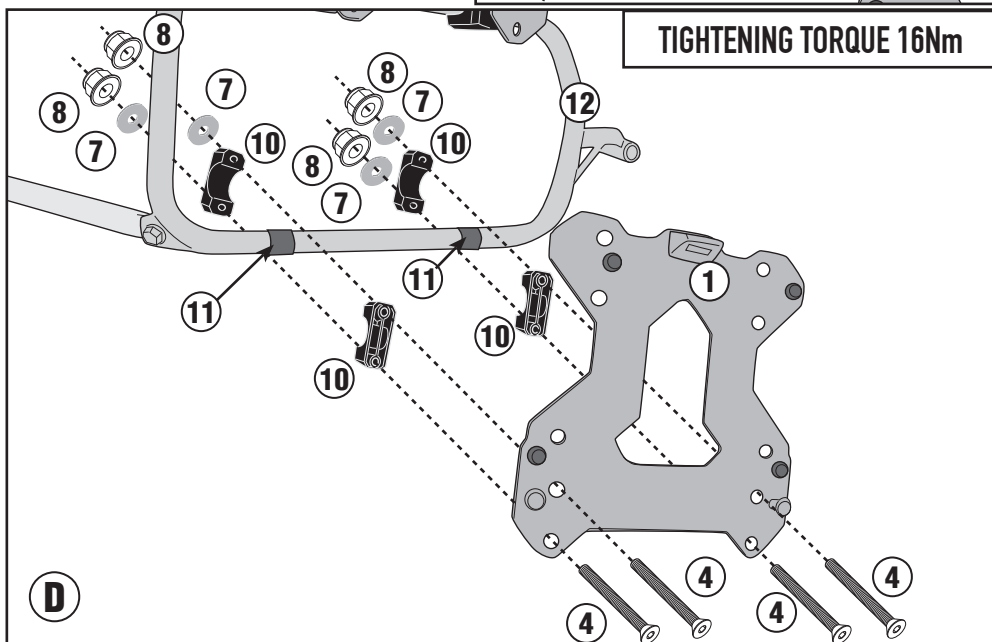
TIGHTENING TORQUE 16Nm



TIGHTENING TORQUE 16Nm



TIGHTENING TORQUE 16Nm



ISTRUZIONI DI MONTAGGIO - MOUNTING INSTRUCTIONS
INSTRUCTIONS DE MONTAGE - BAUANLEITUNG
INSTRUCCIONES DE MONTAJE - INSTRUÇÕES DE MONTAGEM