

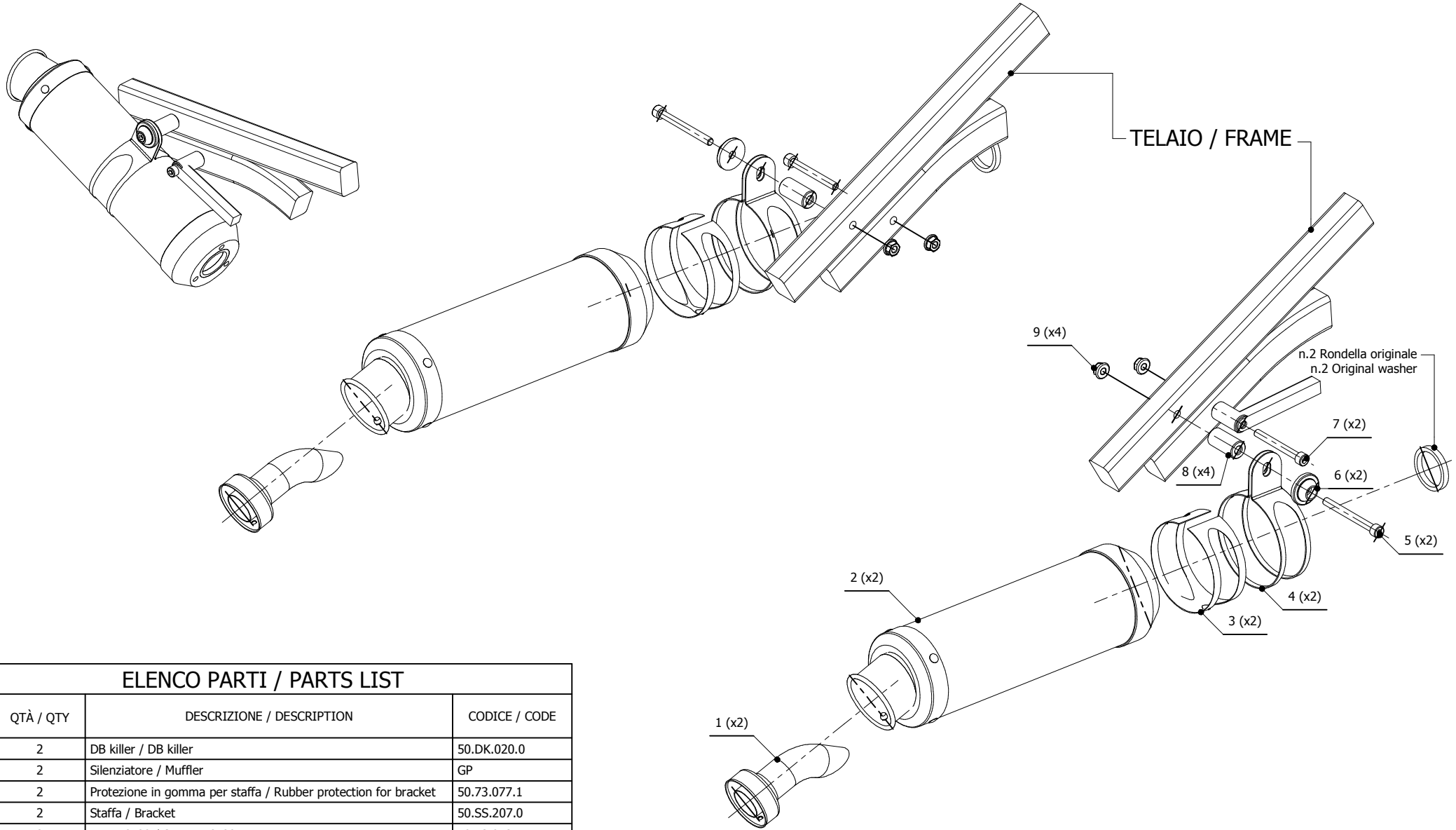


MODEL KTM LC8 990 SUPERMOTO
KTM LC8 950 SUPERMOTO R

YEAR 2007-->
2005-2006

SCHEMATIC

LINE CITY RUN



ELENCO PARTI / PARTS LIST

#	QTÀ / QTY	DESCRIZIONE / DESCRIPTION	CODICE / CODE
1	2	DB killer / DB killer	50.DK.020.0
2	2	Silenziatore / Muffler	GP
3	2	Protezione in gomma per staffa / Rubber protection for bracket	50.73.077.1
4	2	Staffa / Bracket	50.SS.207.0
5	2	Vite M8x80 / Screw M8x80	50.73.072.1
6	2	Rondella in alluminio / Aluminium washer	50.73.063.1
7	2	Vite M8x70 / Screw M8x70	50.73.086.1
8	4	Distanziale in alluminio / Aluminium spacer	50.SS.074.1
9	4	Dado 8 MA flangiato / Flanged nut 8 MA	50.73.052.1

APPLICAZIONI / APPLICATIONS

CODICE / CODE	TUBO / PIPE	SILENZIATORE / MUFFLER	FASCETTA / CLAMP	CODICE OMOL. / HOMOL. CODE
KT.005.L2	INOX / ST. STEEL	CARBONIO / CARBON FIBER	INOX / ST. STEEL	ME040 e9 1308
KT.005.L6	INOX / ST. STEEL	TITANIO / TITANIUM	INOX / ST. STEEL	ME040 e9 1308