



MODEL DUCATI HYPERMOTARD 821
 DUCATI HYPERSTRADA 821
LINE SPORT

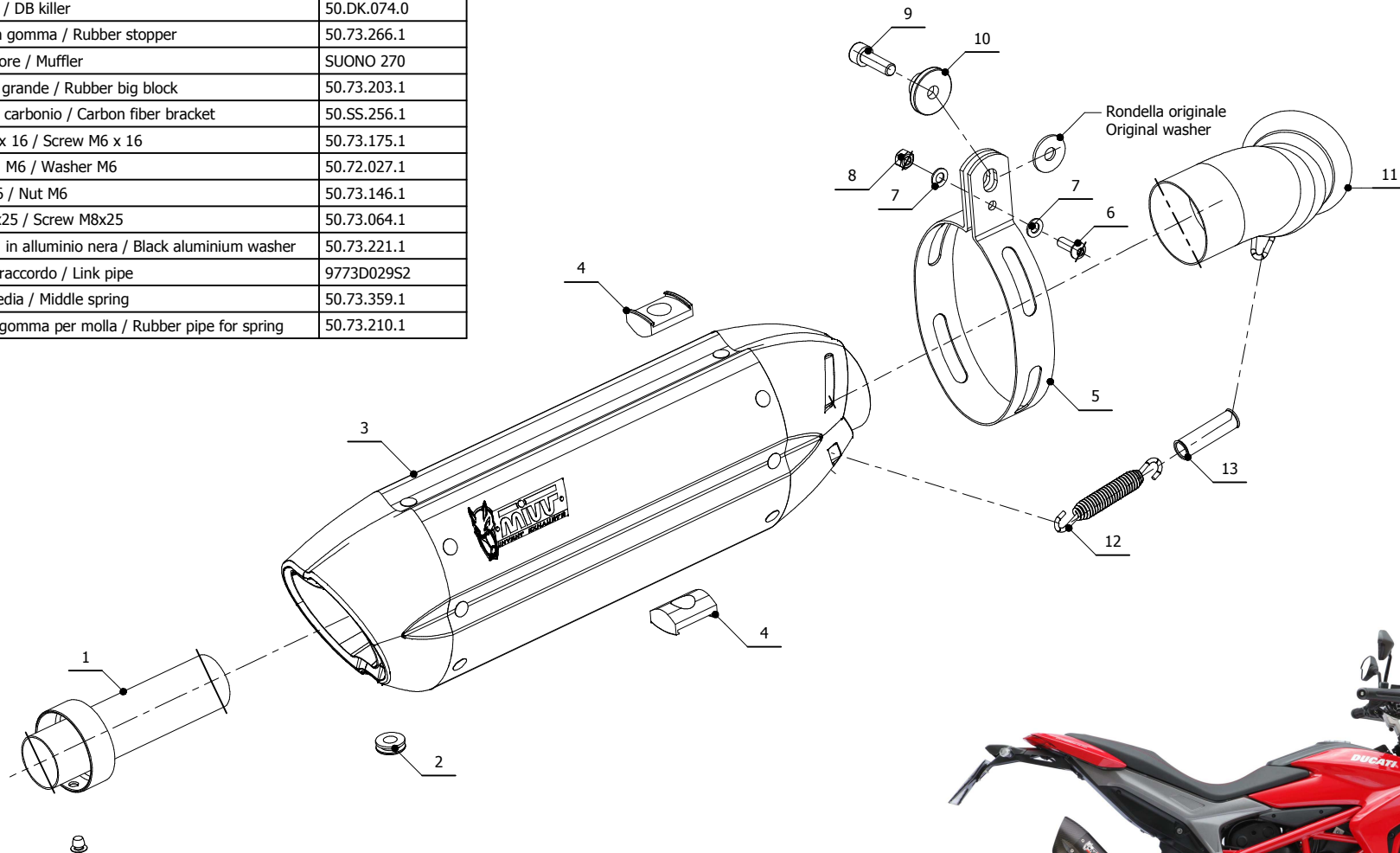
YEAR 2013 -->
 2013-->
MUFFLER SUONO

SCHEMATIC

ELENCO PARTI / PARTS LIST

#	QTÀ / QTY	DESCRIZIONE / DESCRIPTION	CODICE / CODE
1	1	DB killer / DB killer	50.DK.074.0
2	1	Tappo in gomma / Rubber stopper	50.73.266.1
3	1	Silenziatore / Muffler	SUONO 270
4	2	Tassello grande / Rubber big block	50.73.203.1
5	1	Staffa in carbonio / Carbon fiber bracket	50.SS.256.1
6	1	Vite M6 x 16 / Screw M6 x 16	50.73.175.1
7	2	Rondella M6 / Washer M6	50.72.027.1
8	1	Dado M6 / Nut M6	50.73.146.1
9	1	Vite M8x25 / Screw M8x25	50.73.064.1
10	1	Rondella in alluminio nera / Black aluminium washer	50.73.221.1
11	1	Tubo di raccordo / Link pipe	9773D029S2
12	1	Molla media / Middle spring	50.73.359.1
13	1	Tubo in gomma per molla / Rubber pipe for spring	50.73.210.1

Non compatibile con borsa laterale destra / Not compatible with right side baggage



APPLICAZIONI / APPLICATIONS

CODICE / CODE	TUBO / PIPE	SILENZIATORE / MUFFLER	FASCETTA / CLAMP	CODICE OMOL. / HOMOL. CODE
D.029.L7	INOX / ST. STEEL	INOX (COPPE CARBONIO) / ST. STEEL (CARBON CAPS)	CARBONIO / CARBON FIBER	ME038 e9 1306
D.029.L9	INOX / ST. STEEL	STEEL BLACK	CARBONIO / CARBON FIBER	ME038 e9 1306

