



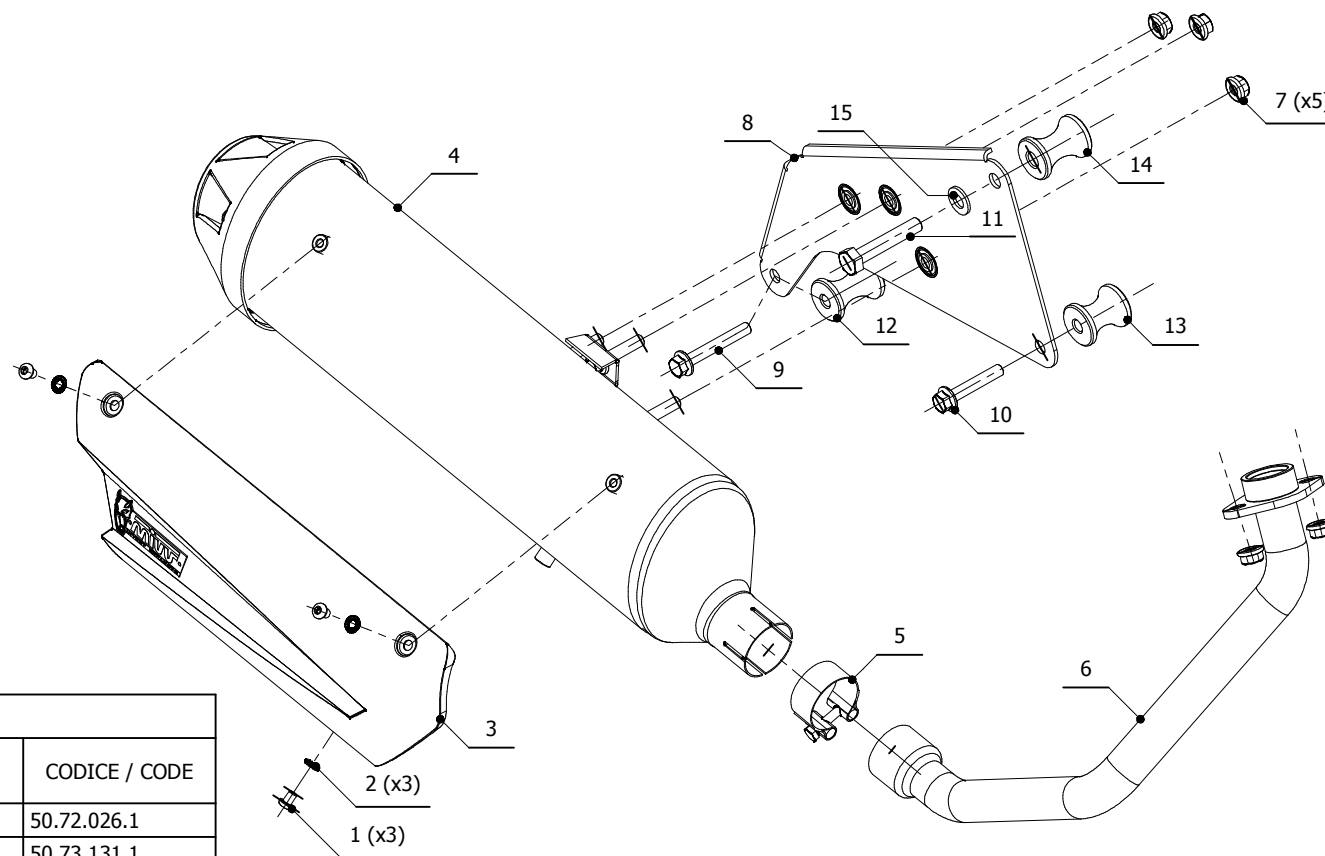
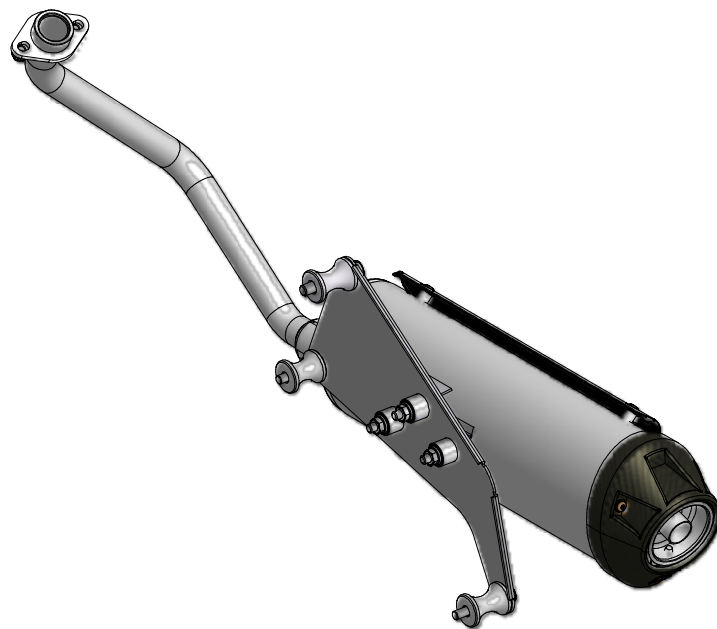
MODEL

Suzuki Burgman 125 02-06
Suzuki Burgman 150 02-06

LINE

URBAN

SCHEMATIC



ELENCO PARTI / PARTS LIST

#	QTÀ / QTY	DESCRIZIONE / DESCRIPTION	CODICE / CODE
1	3	Vite M6 x 8 / Screw M6 x 8	50.72.026.1
2	3	Rondella di sicurezza M6 / Safety washer M6	50.73.131.1
3	1	Copertura in alluminio / Aluminium cover	50.CR.010.1
4	1	Silenziatore / Muffler	URBAN
5	1	Fascetta Ø 40/43 mm / Pipe clamp Ø 40/43 mm	50.FA.005.1
6	1	Tubo di raccordo / Link pipe	97CSU0008B
7	5	Dado M8 flangiato / Flanged nut M8	50.73.393.1
8	1	Staffa Urban / Urban bracket	50.SS.767.0
9	1	Vite M8x55 / Screw M8x55	50.73.698.1
10	1	Vite M8x45 / Screw M8x45	50.73.697.1
11	1	Vite M10x55 / Screw M10x55	50.73.700.1
12	1	Distanziale in alluminio / Aluminium spacer (Øe.30 Øi.8,5 h.40)	50.SS.191.1
13	1	Distanziale in alluminio / Aluminium spacer (Øe.30 Øi.8,5 h.35)	50.SS.053.1
14	1	Distanziale in alluminio / Aluminium spacer (Øe.30 Øi.10,5 h.40)	50.SS.731.1
15	1	Rondella M10 / Washer M10	50.73.013.1

APPLICAZIONI / APPLICATIONS

CODICE / CODE	SILENZIATORE / MUFFLER	CODICE OMOL. / HOMOL. CODE
C.SU.0008.B	NON CATALIZZATO / NON CATALYZED	ME041 e9 1309
C.SU.0008.K	CATALIZZATO / CATALYZED	ME041 e9 1309 ME050 e3 1001