



MODEL

Suzuki Burgman 400 06-13

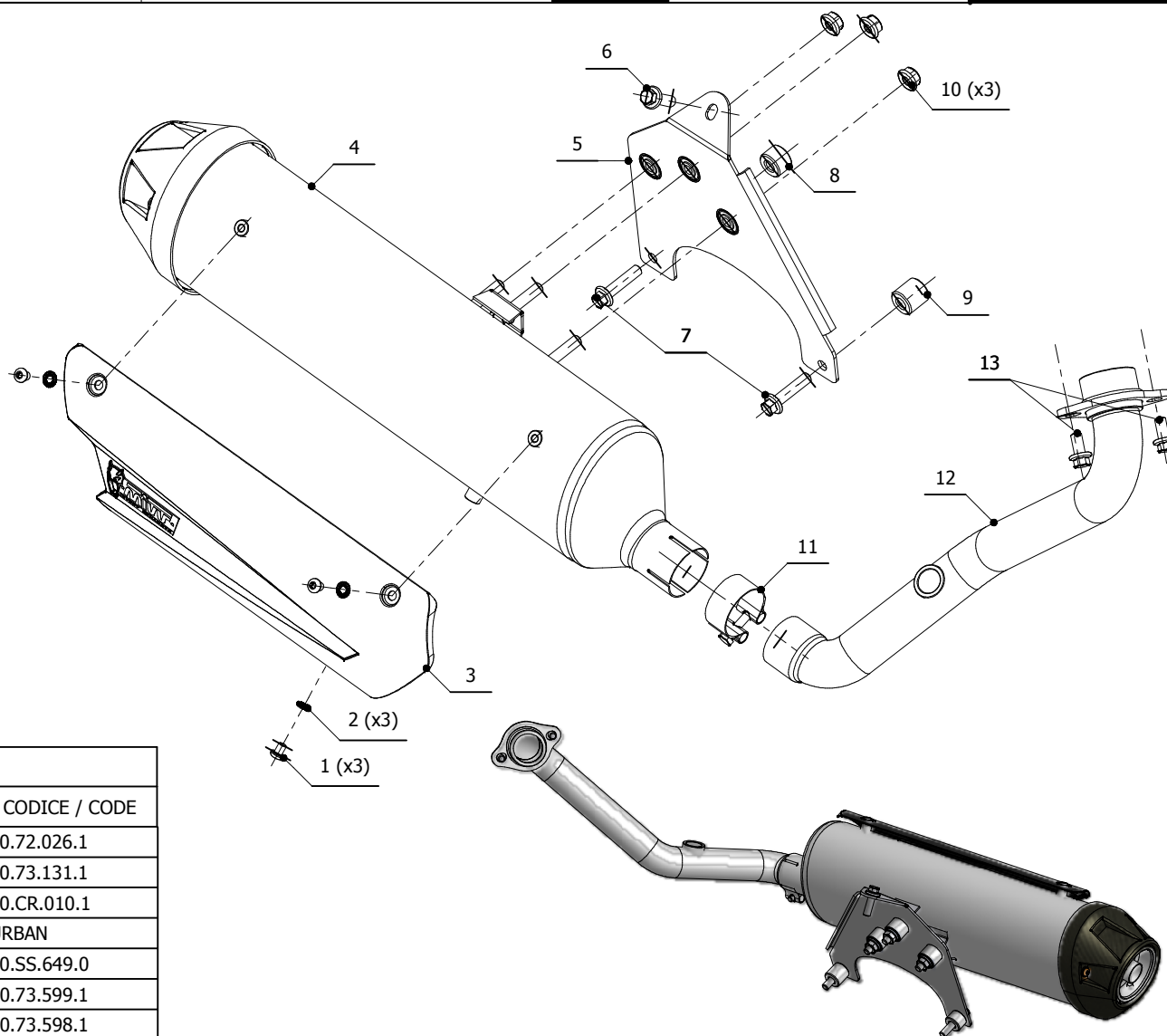
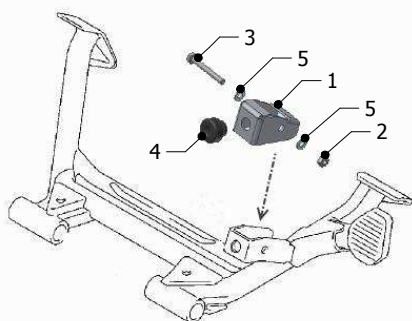
LINE

URBAN

SCHEMATIC

PARTI CAVALLETTO / CENTERSTAND PARTS

#	QTÀ / QTY	DESCRIZIONE / DESCRIPTION	CODICE / CODE
1	1	Staffa / Bracket	50.F.056.0
2	1	Dado M6 autobloccante / M6 locknut	50.73.112.1
3	1	Vite M6x45 / Screw M6 x 45	50.73.726.1
4	1	Gommino paracolpi / Rubber buffer	50.72.010.1
5	2	Rondella M6 / Washer M6	50.72.027.1



ELENCO PARTI / PARTS LIST

#	QTÀ / QTY	DESCRIZIONE / DESCRIPTION	CODICE / CODE
1	3	Vite M6 x 8 / Screw M6 x 8	50.72.026.1
2	3	Rondella di sicurezza M6 / Safety washer M6	50.73.131.1
3	1	Copertura in alluminio / Aluminium cover	50.CR.010.1
4	1	Silenziatore / Muffler	URBAN
5	1	Staffa Urban / Urban bracket	50.SS.649.0
6	1	Vite M8x25 / Screw M8x25	50.73.599.1
7	2	Vite M8x35 / Screw M8x35	50.73.598.1
8	1	Distanziale alluminio / Aluminium spacer (Øe.20 Øi.8,5 h.14)	50.SS.058.1
9	1	Distanziale in alluminio / Aluminium spacer (Øe.20 Øi.8,5 h.20)	50.SS.073.1
10	3	Dado M8 flangiato / Flanged nut M8	50.73.393.1
11	1	Fascetta Ø 40/43 mm / Pipe clamp Ø 40/43 mm	50.FA.005.1
12	1	Tube di raccordo / Link pipe	97CSU0007B
13	2	Vite M8x16 / Screw M8x16	50.73.006.1

APPLICAZIONI / APPLICATIONS

CODICE / CODE	SILENZIATORE / MUFFLER	CODICE OMOL. / HOMOL. CODE
C.SU.0007.B	NON CATALIZZATO / NON CATALYZED	ME041 e9 1309
C.SU.0007.K	CATALIZZATO / CATALYZED	ME041 e9 1309 ME050 e3 1001