



MODEL

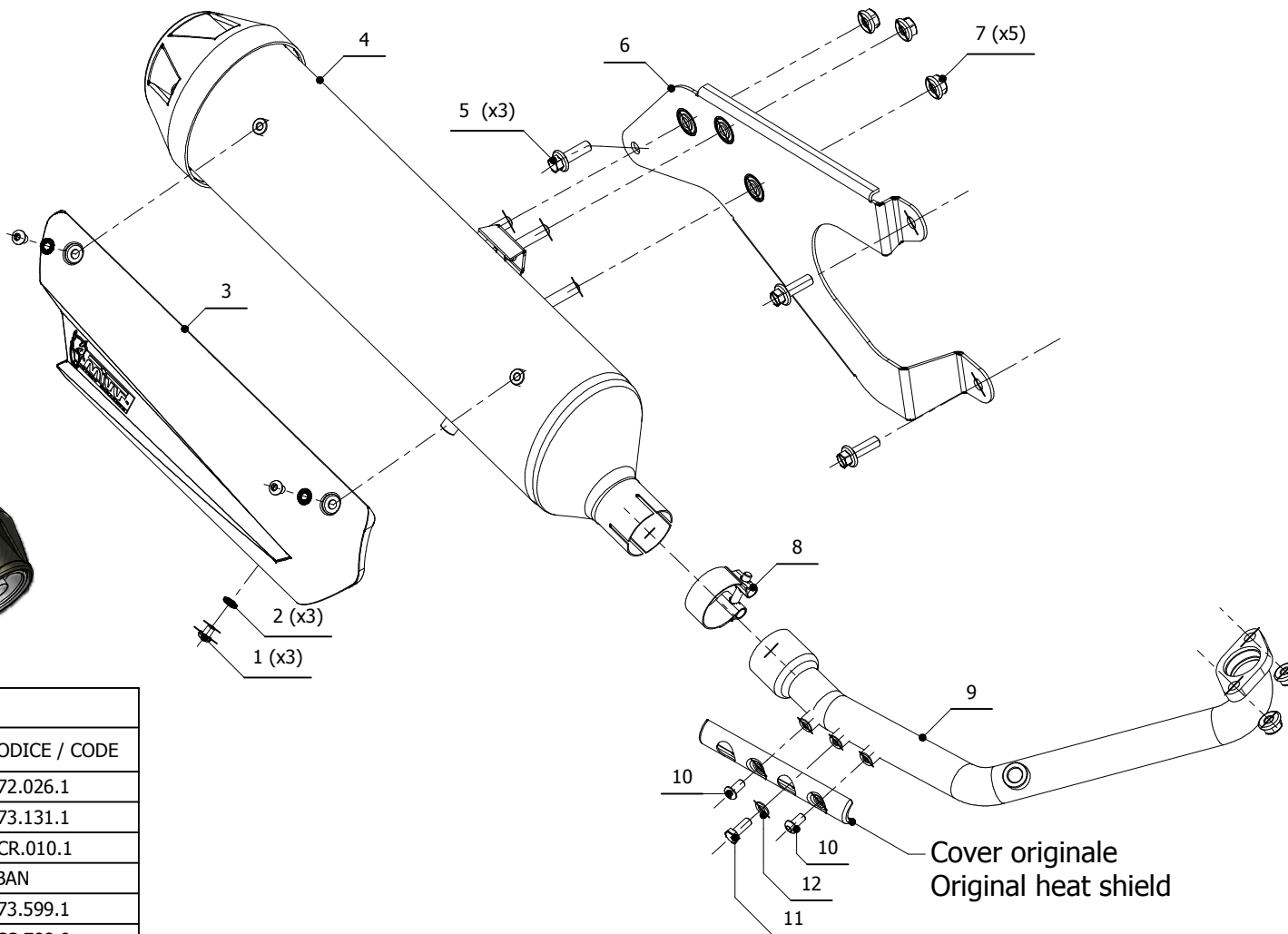
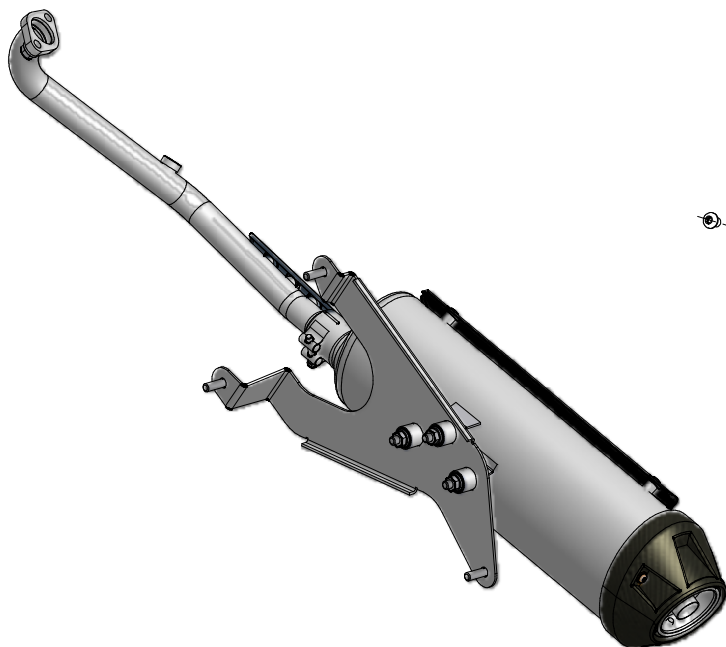
Kymco People S 125	08-09
Kymco People S 200	07-12
Kymco Agility 125	08-12

Kymco Agility 150 08-12

LINE

URBAN

SCHEMATIC



ELENCO PARTI / PARTS LIST

#	QTÀ / QTY	DESCRIZIONE / DESCRIPTION	CODICE / CODE
1	3	Vite M6 x 8 / Screw M6 x 8	50.72.026.1
2	3	Rondella di sicurezza M6 / Safety washer M6	50.73.131.1
3	1	Copertura in alluminio / Aluminium cover	50.CR.010.1
4	1	Silenziatore / Muffler	URBAN
5	3	Vite M8x25 / Screw M8x25	50.73.599.1
6	1	Staffa Urban / Urban bracket	50.SS.788.0
7	5	Dado M8 flangiato / Flanged nut M8	50.73.393.1
8	1	Fascetta Ø 40/43 mm / Pipe clamp Ø 40/43 mm	50.FA.005.1
9	1	Tubo di raccordo / Link pipe	97CKY0015B
10	2	Vite M6 x 12 / Screw M6 x 12	50.72.024.1
11	1	Vite M6x16 / Screw M6x16	50.73.087.1
12	1	Rondella M6 / Washer M6	50.72.027.1

APPLICAZIONI / APPLICATIONS

CODICE / CODE	SILENZIATORE / MUFFLER	CODICE OMOL. / HOMOL. CODE
C.KY.0015.B	NON CATALIZZATO / NON CATALYZED	ME041 e9 1309
C.KY.0015.K	CATALIZZATO / CATALYZED	ME041 e9 1309 ME050 e3 1001