



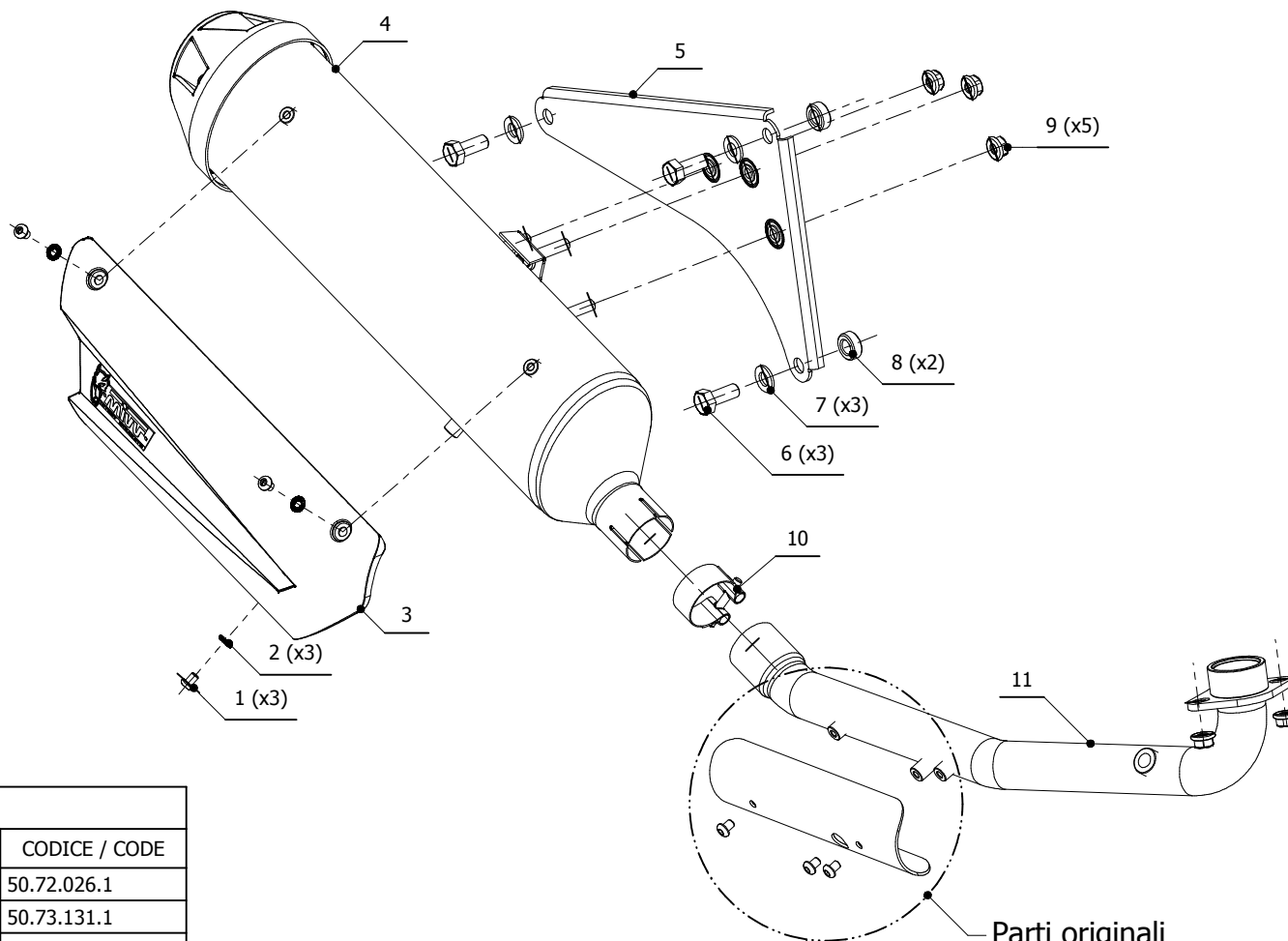
MODEL

Kymco X-Citing 400 2013

LINE

URBAN

SCHEMATIC



Parti originali
Original parts

ELENCO PARTI / PARTS LIST

#	QTÀ / QTY	DESCRIZIONE / DESCRIPTION	CODICE / CODE
1	3	Vite M6 x 8 / Screw M6 x 8	50.72.026.1
2	3	Rondella di sicurezza M6 / Safety washer M6	50.73.131.1
3	1	Copertura in alluminio / Aluminium cover	50.CR.010.1
4	1	Silenziatore / Muffler	URBAN
5	1	Staffa Urban / Urban bracket	50.SS.755.0
6	3	Vite M10x25 / Screw M10x25	50.73.183.1
7	3	Rondella M10 / Washer M10	50.73.013.1
8	2	Distanziale in alluminio / Aluminium spacer (Øe.20 Øi.10,5 h.8)	50.SS.737.1
9	5	Dado M8 flangiato / Flanged nut M8	50.73.393.1
10	1	Fascetta Ø 40/43 mm / Pipe clamp Ø 40/43 mm	50.FA.005.1
11	1	Tube di raccordo / Link pipe	97CKY0012B

APPLICAZIONI / APPLICATIONS

CODICE / CODE	SILENZIATORE / MUFFLER	CODICE OMOL. / HOMOL. CODE
C.KY.0012.B	NON CATALIZZATO / NON CATALYZED	ME041 e9 1309
C.KY.0012.K	CATALIZZATO / CATALYZED	ME041 e9 1309 ME050 e3 1001