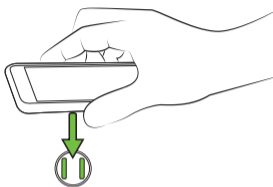
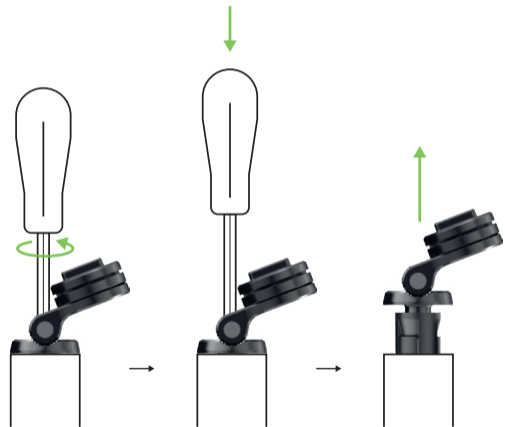


To disassemble, unscrew shaft screw approx. 5mm, then push down using allen key to loosen cones. Continue to unscrew as far as necessary before removing mount from stem shaft.

Pour démonter, dévisser la vis d'arbre d'env. 5 mm, puis appuyez avec une clé Allen pour desserrer les cônes. Continuez à dévisser aussi loin que nécessaire avant de retirer le support de la tige.

Para desmontar, desatornille el tornillo del eje aprox. 5 mm, luego presione hacia abajo con la tecla allen para aflojar los conos. Continúe destornillando tanto como sea necesario antes de retirar el soporte del eje del vástago.



SP™ CONNECT

SP Connect is a registered trademark © 2019 SP United / PATENT PENDING SYSTEM / All rights reserved FR: SP Connect est une marque déposée © 2019 SP United / système avec brevet en instance / Tous droits réservés ES: SP Connect es una marca registrada © 2019 SP United / sistema con patentes pendientes / Todos los derechos reservados

SP™  
CONNECT

## MOTO STEM MOUNT

Mounting instructions  
Instructions de montage  
Instrucciones de montaje



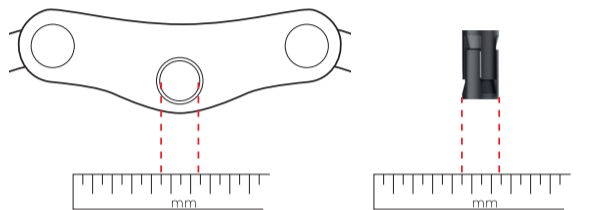
EN  
FR  
ES

Available for following diameters  
Disponible pour les diamètres suivants  
Disponible para los siguientes diámetros

12-14,9mm 15-17,9mm 18-20,9mm 21-23,9mm 24-26,9mm 27-29,9mm



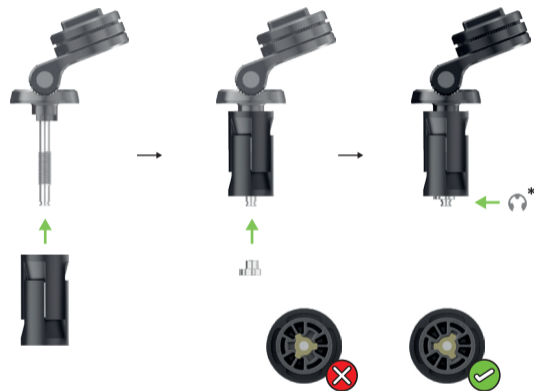
1. Measure inner diameter of stem shaft and choose adapter accordingly  
 Mesurer le diamètre intérieur de la tige et choisir l'adaptateur en conséquence  
 Mida el diámetro interior del eje del vástago y elija el adaptador según corresponda



12-14,9mm 15-17,9mm 18-20,9mm 21-23,9mm 24-26,9mm 27-29,9mm

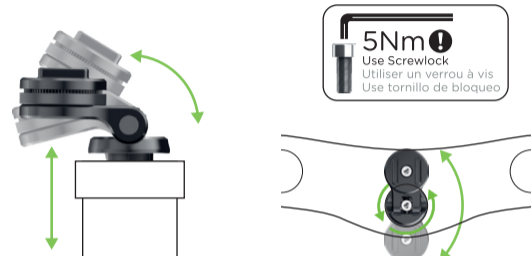


2. Place adapter and brass nut on screw as shown, secure with pin lock washer  
 Placez l'adaptateur et l'écrou en laiton sur la vis comme indiqué, fixez avec la rondelle de blocage  
 Coloque el adaptador y la tuerca de latón en el tornillo como se muestra, asegúrelos con la arandela de bloqueo del pasador



\*Use needle nose pliers to remove or apply pin lock washer  
 Utilisez une pince à bec effilé pour retirer ou appliquer une rondelle de blocage  
 Use pinzas de punta de aguja para quitar o aplicar la arandela de bloqueo del pasador

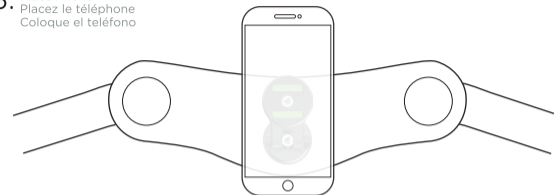
3. Adjust height and angle before tightening screw  
 Ajustez la hauteur et l'angle avant de serrer la vis  
 Ajuste la altura y el ángulo antes de apretar el tornillo



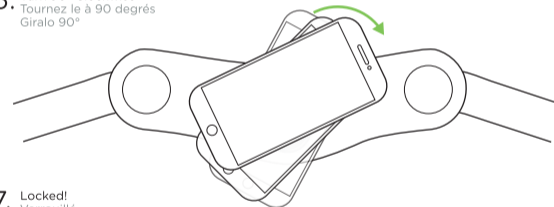
4. Adjust MicroRail head  
 Ajuster la tête MicroRail  
 Ajustar la cabeza MicroRail



5. Place Phone  
 Placez le téléphone  
 Coloque el teléfono



6. Turn 90° Clockwise  
 Tournez le à 90 degrés  
 Gíralo 90°



7. Locked!  
 Verrouillé  
 Bloqueado

