

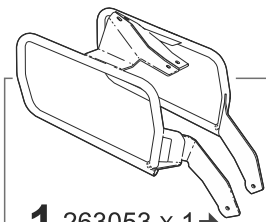
SHAD

MOTO MORINI X-CAPE 649 '22

M0XC624P

4P
SYSTEM

BCN



1 263053 x 1 →
263054 x 1 ←

2 303045 x 10
Ø8

3 303027 x 6
Ø8

4 304039 x 4
M8x40 DIN 7380

5 260873 x 2
Ø14 x 12

6 304118 x 2
M8x25 DIN 931

7 263055 x 1

8 303017 x 4
Ø6

9 304052 x 2
M6x20 DIN 7380

10 302021 x 2
M6

WARNING!

GB Do not fully tighten the screws until it is ensured that the KIT is correctly attached and aligned.

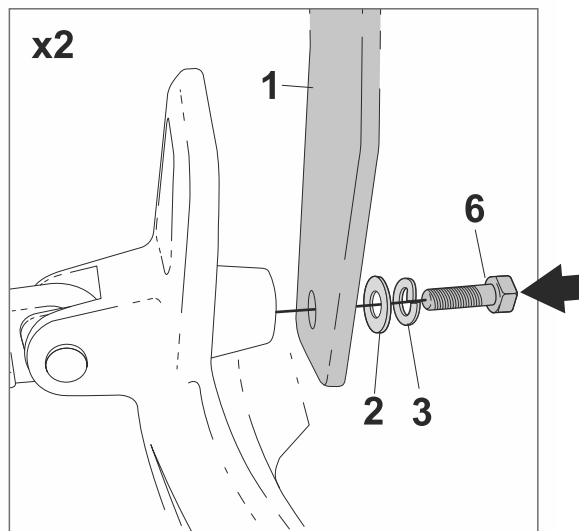
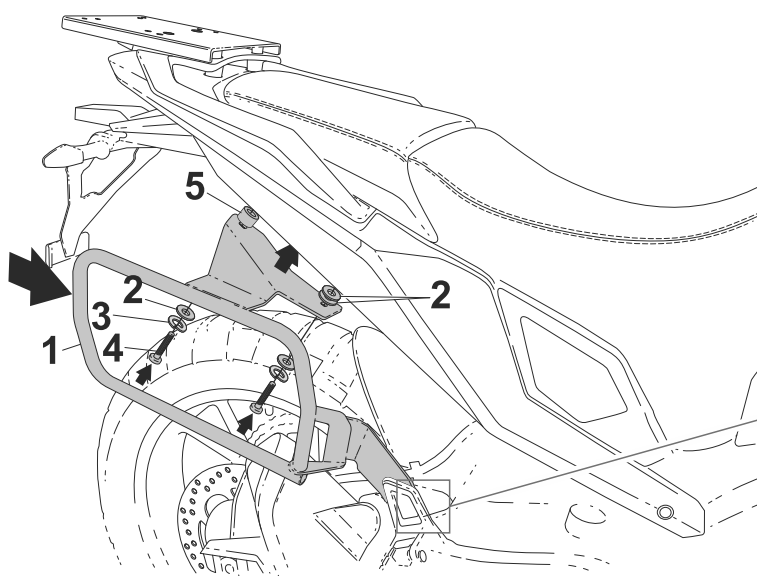
E No apretar los tornillos del todo hasta asegurarse que el KIT está correctamente colocado y alineado.

D Ziehen Sie die Schrauben nicht ganz fest, bevor Sie sich nicht vergewissert haben, daß der Bausatz korrekt eingestellt und ausgerichtet ist.

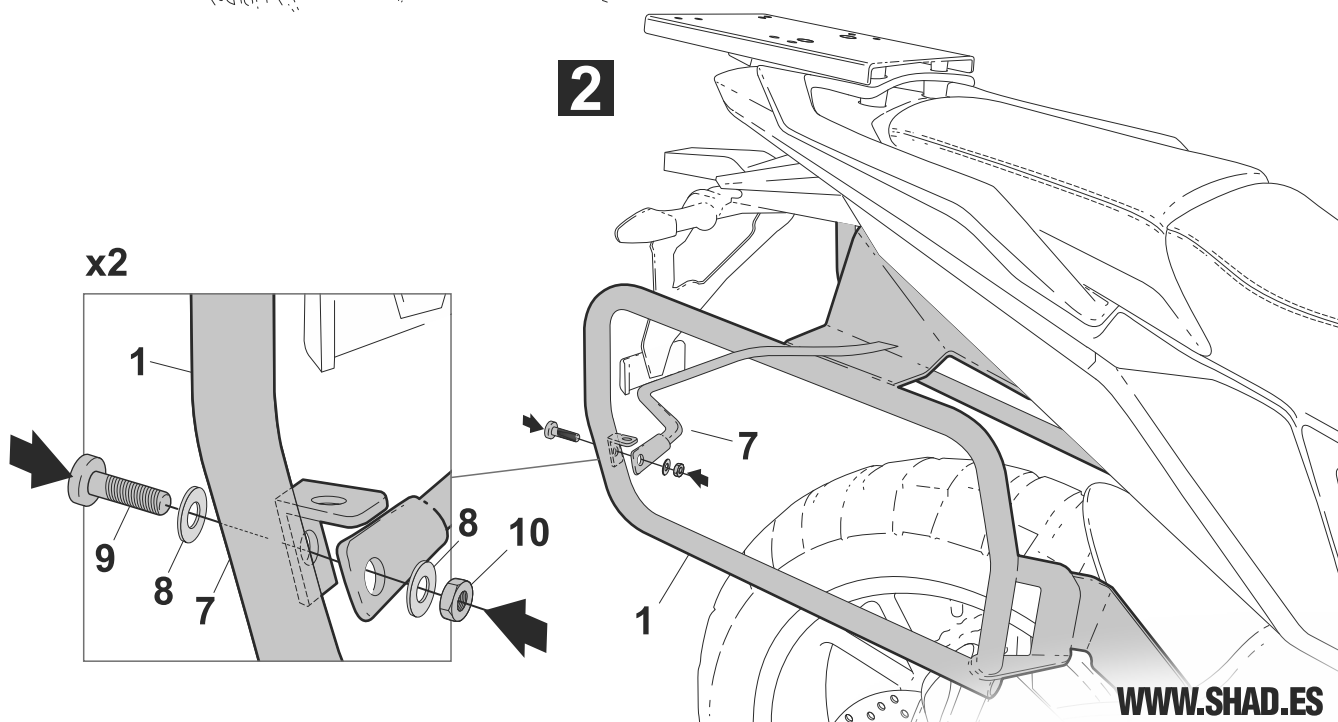
I Non stringere del tutto le viti fin tanto non si è sicuri che il kit è collocato correttamente e allineato.

F Ne pas serrer les vis avant d'être sûr que le KIT soit correctement positionné et ajusté.

1



2



WWW.SHAD.ES