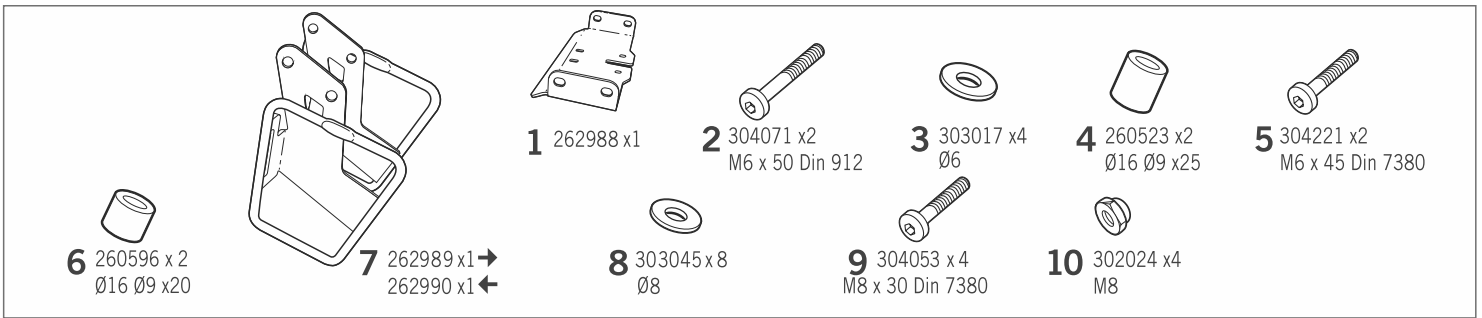


# SHAD

## KAWASAKI Z900 ('17 - K0Z997SR

BCN



### WARNING! ⚠

**GB** Do not fully tighten the screws until it is ensured that the KIT is correctly attached and aligned.

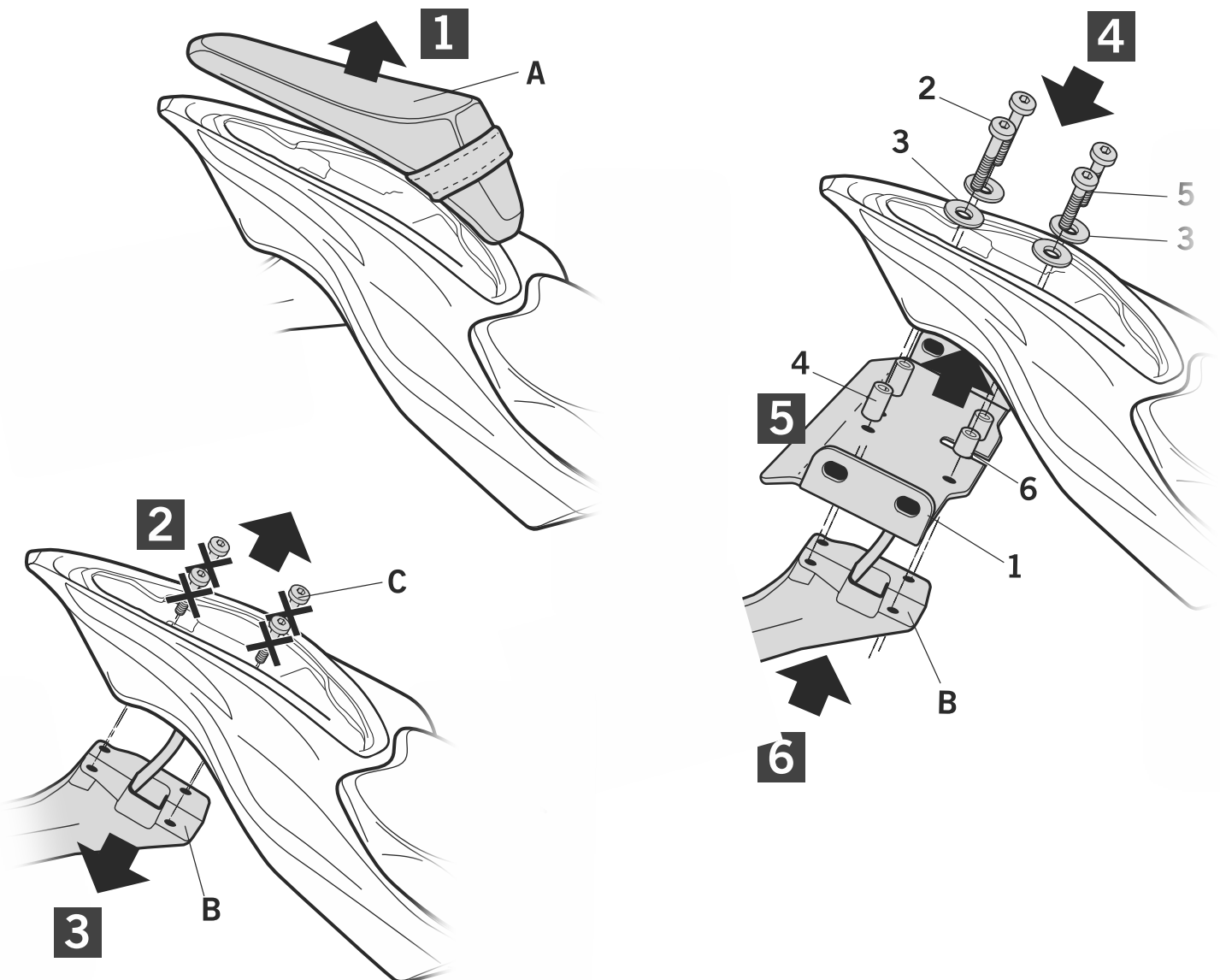
**E** No apretar los tornillos del todo hasta asegurarse que el KIT está correctamente colocado y alineado.

**D** Ziehen Sie die Schrauben nicht ganz fest, bevor Sie sich nicht vergewissert haben, daß der Bausatz korrekt eingestellt und ausgerichtet ist.

**I** Non stringere del tutto le viti fin tanto non si è sicuri che il kit è collocato correttamente e allineato.

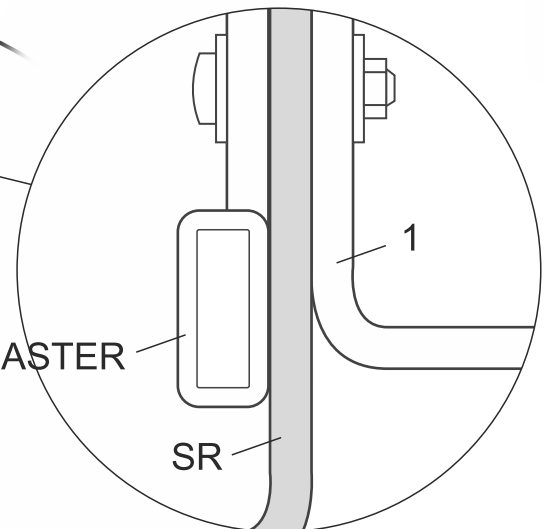
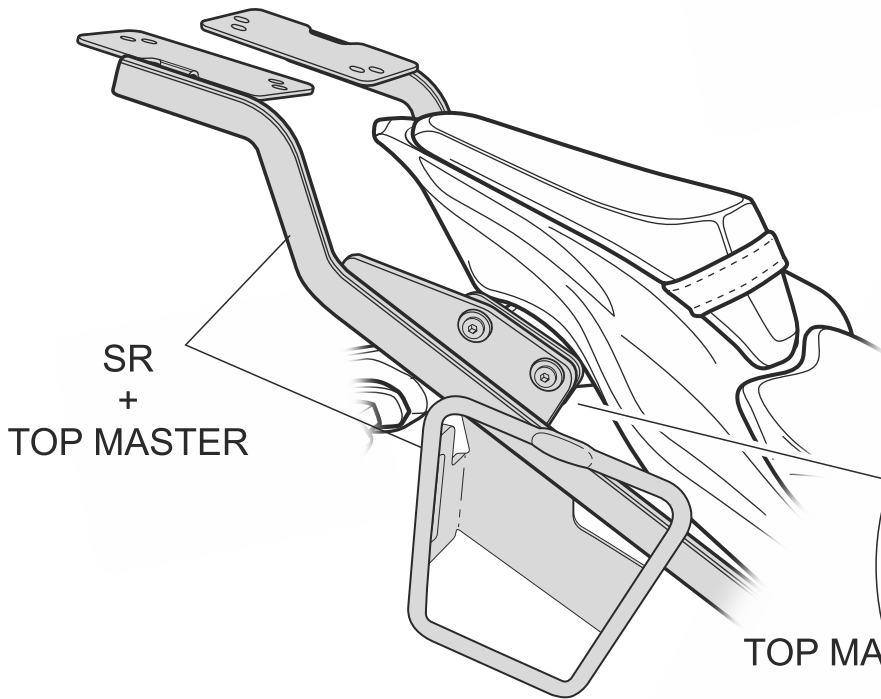
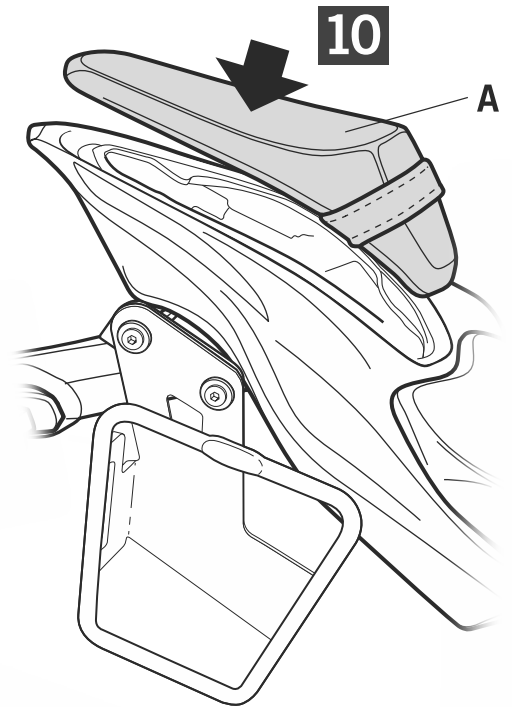
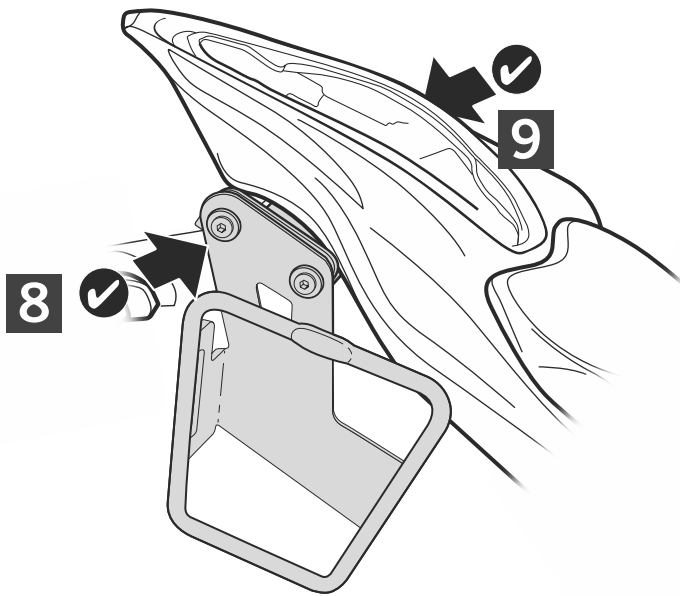
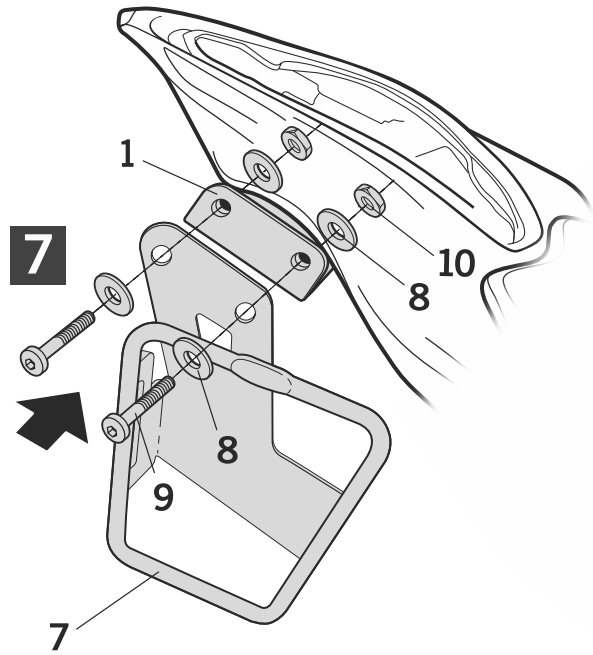
**F** Ne pas serrer les vis avant d'être sûr que le KIT soit correctement positionné et ajusté.

**ATTENTION:** For a full equip assembly, mount the SR before the top master.



# SHAD

KAWASAKI Z900 ('17 -  
K0Z997SR



WWW.SHAD.ES

REF. 500479 Edition 1ª