

Componente fornito in confezione e da utilizzare sui mezzi non dotati di sonda Lambda:  
 .Tappo M18 x 1,5 INOX Cod.204888

2 Viti a brugola M8 x 40 INOX  
 Cod. 201287

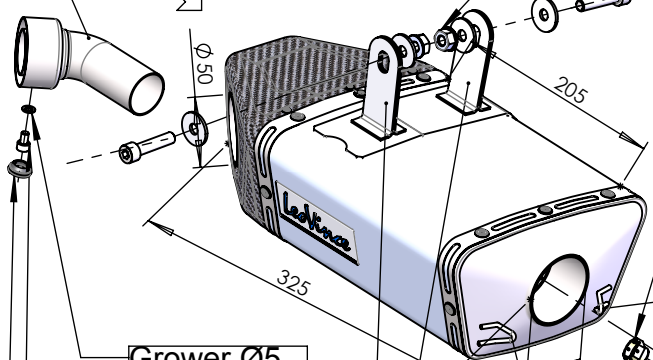
4 Rondelle Ø8 x Ø24  
 Cod. 200931

dB-killer n.47 Cod. 308232801

2 Dadi M8 Flangiati  
 Cod. 200990

Guarnizione All. Øe.23,85 X D.I 18,3 X 1,5  
 per sonda Lambda Cod.202185

3 Bocchole INOX  
 Cod.204870



Grower Ø5  
 Cod. 202286

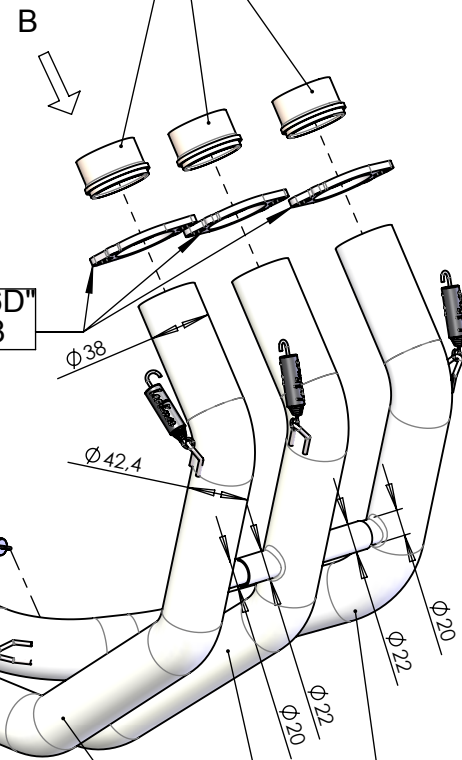
Vite a brugola  
 M5 x 8 Cod.204215

Tappo in gomma  
 Cod.204790

Piastrina di fissaggio  
 M8 Z.B. Cod. 204406

.8 Molle CORTE elicoidali a trazione in Inox  
 Cod. 204387  
 .8 Tubetti CORTI in gomma siliconica  
 Cod. 204412

Collettore finale in Inox  
 Cod.308797205



3 Flange "46D"  
 Cod. 204448

Collettore primario n.3 in Inox  
 Cod.308797203

Collettore primario n.2 in Inox  
 Cod.308797202

Collettore primario n.1 in Inox  
 Cod.308797201

**Art. 8797** YAMAHA MT 09 (2014)

Impianto completo 3/1 SBK UNDERBODY - Passaggio STANDARD  
 OMOLOGATO "EVOLUTION II"