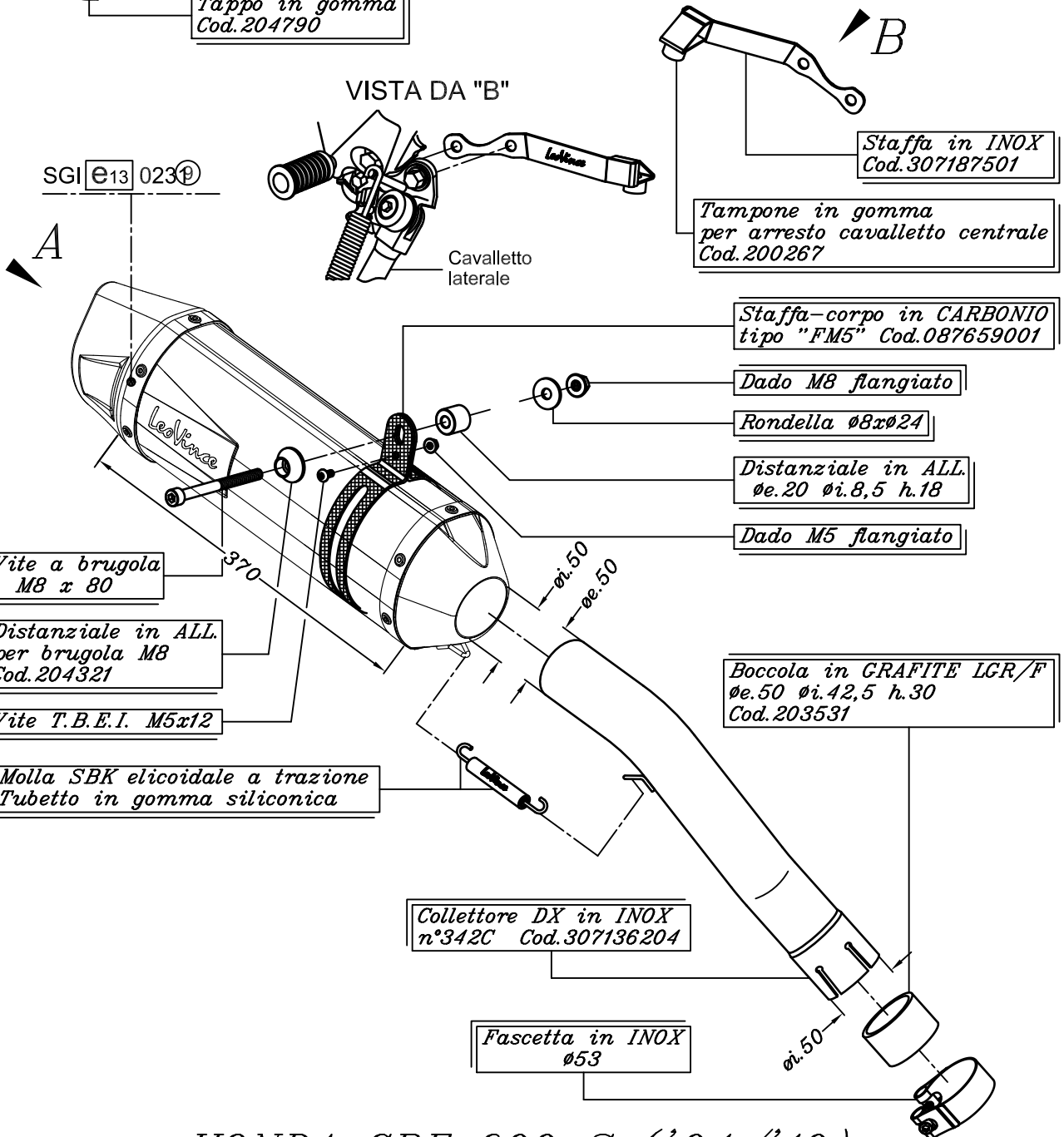


NOTA: Nel caso in cui si installi il cavalletto centrale HONDA (di serie sulle versioni con ABS e optional sulle altre), si deve anche montare la staffa "LeoVince" (cod.307187501) con il tampone di arresto in gomma, fissandola tra il cavalletto laterale e il telaio della moto.



HONDA CBF 600 S ('04/'10)
HONDA CBF 600 N ('05/'10)

Art. 8295E Slip-on SBK "LV ONE EVO" - INOX - Passaggio STANDARD OMOLOGATO "EVOLUTION II"