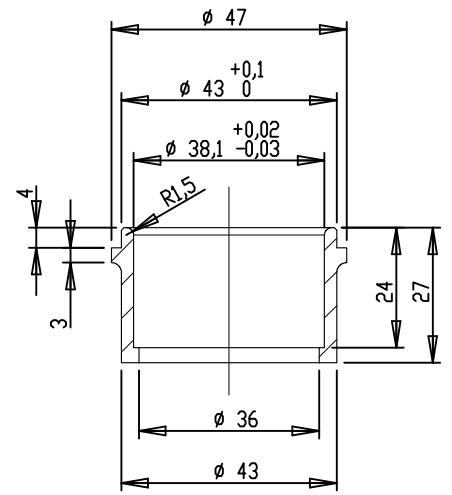
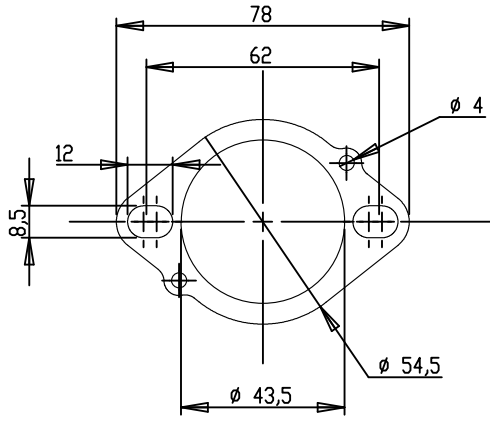
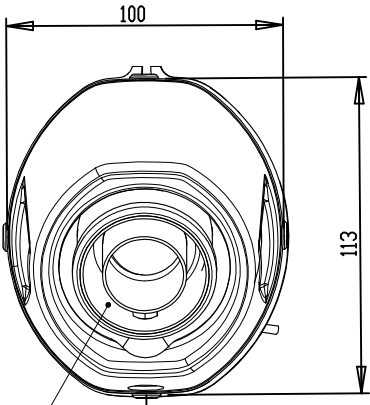


Vista da "B"

Vista da "A"



Grower $\phi 5$ cod.202286
Vite M5x8 T.C.E.I
cod.204213

AB-killer n.32B
Cod.307762801

lappo in gomma
Cod.204790

Staffa FM1
Carbonio
cod.306958501

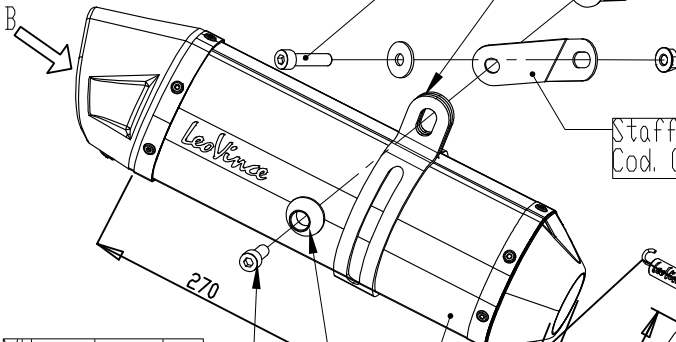
Vite a brugola M8 x 35 INOX
Cod. 201002

2 Dadi M8 Flangiati
Cod. 200990

2 Rondelle $\phi 8$ x $\phi 24$
Cod. 200931

Staffa INOX 2 asole 10,5x17
Cod. 0814102001

3 Boccole INOX
Cod.204870



Vite a brugola
M8 x 20 INOX
Cod. 201032

Distanziale in
Alluminio SBK $\phi 27$ x8.5
Cod.204321

Silenziatore LV ONE EVO
Carbon MEDIO
Cod.308407481

Componente fornito in confezione
e da utilizzare sui mezzi non dotati
di sonda Lambda:
Tappo M18 x 1,5 INOX Cod.204888

Guarnizione All. $\phi e.23,85$ X D.I 18,3 X 1,5
per sonda Lambda Cod.202185

Collettore finale in Inox
Cod.3014102201

3 Flange "46D"
Cod. 204448

Collettore primario n.3 in Inox
Cod.308797203

Collettore primario n.2 in Inox
Cod.308797202

Collettore primario n.1 in Inox
Cod.308797201

7 Molle CORTE elicoidali a trazione in Inox
Cod. 204387
7 Tubetti CORTI in gomma siliconica
Cod. 204412

Art. 14103E

YAMAHA MT 09 TRACER ('14 -'15)

Impianto completo 3/1 LV ONE-EVO- CARBONIO
OMOLOGATO "EVOLUTION II"