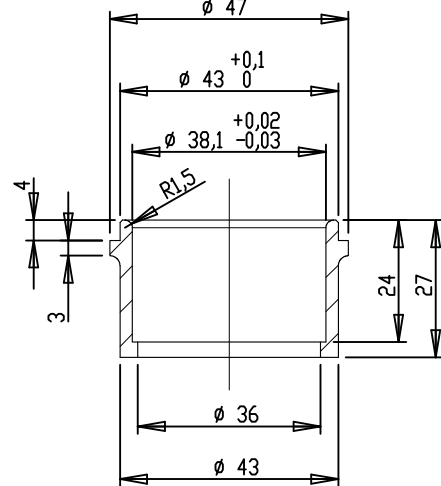
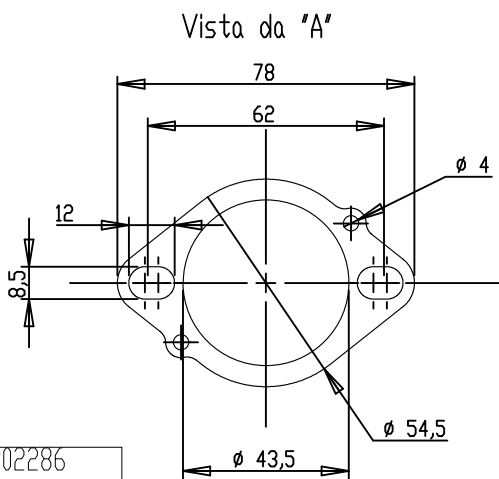


grower  $\phi 5$  cod.202286  
Vite M5x8 T.C.E.I  
cod.204213



dB-killer n.32B  
Cod.307762801

lappo in gomma  
Cod.204790

Staffa FM1  
Carbonio  
cod.306958501

Vite a brugola M8 x 35 INOX  
Cod. 201002

2 Dadi M8 Flangiati  
Cod. 200990

2 Rondelle  $\phi 8$  x  $\phi 24$   
Cod. 200931

3 Boccole INOX  
Cod.204870

Staffa INOX 2 asole 10,5x17  
Cod. 0814102001

Vite a brugola  
M8 x 20 INOX  
Cod. 201032

3 Flange "46D"  
Cod. 204448

Distanziale in  
Alluminio SBK  $\phi 27$ x8,5  
Cod.204321

Silenziatore LV ONE EVO  
Inox MEDIO  
Cod.308406481

Componente fornito in confezione  
e da utilizzare sui mezzi non dotati  
di sonda Lambda:  
Tappo M18 x 1,5 INOX Cod.204888

Guarnizione All.  $\phi e.23,85$  X D.I 18,3 X 1,5  
per sonda Lambda Cod.202185

Collettore finale in Inox  
Cod.3014102201

Collettore primario n.3 in Inox  
Cod.308797203

7 Molle CORTE elicoidali a trazione in Inox  
Cod. 204387  
7 Tubetti CORTI in gomma siliconica  
Cod. 204412

Collettore primario n.2 in Inox  
Cod.308797202

Collettore primario n.1 in Inox  
Cod.308797201

Art. 14102E

YAMAHA MT 09 TRACER ('14 - '15)

Impianto completo 3/1 LV ONE-EVO-INOX  
OMOLOGATO "EVOLUTION II"