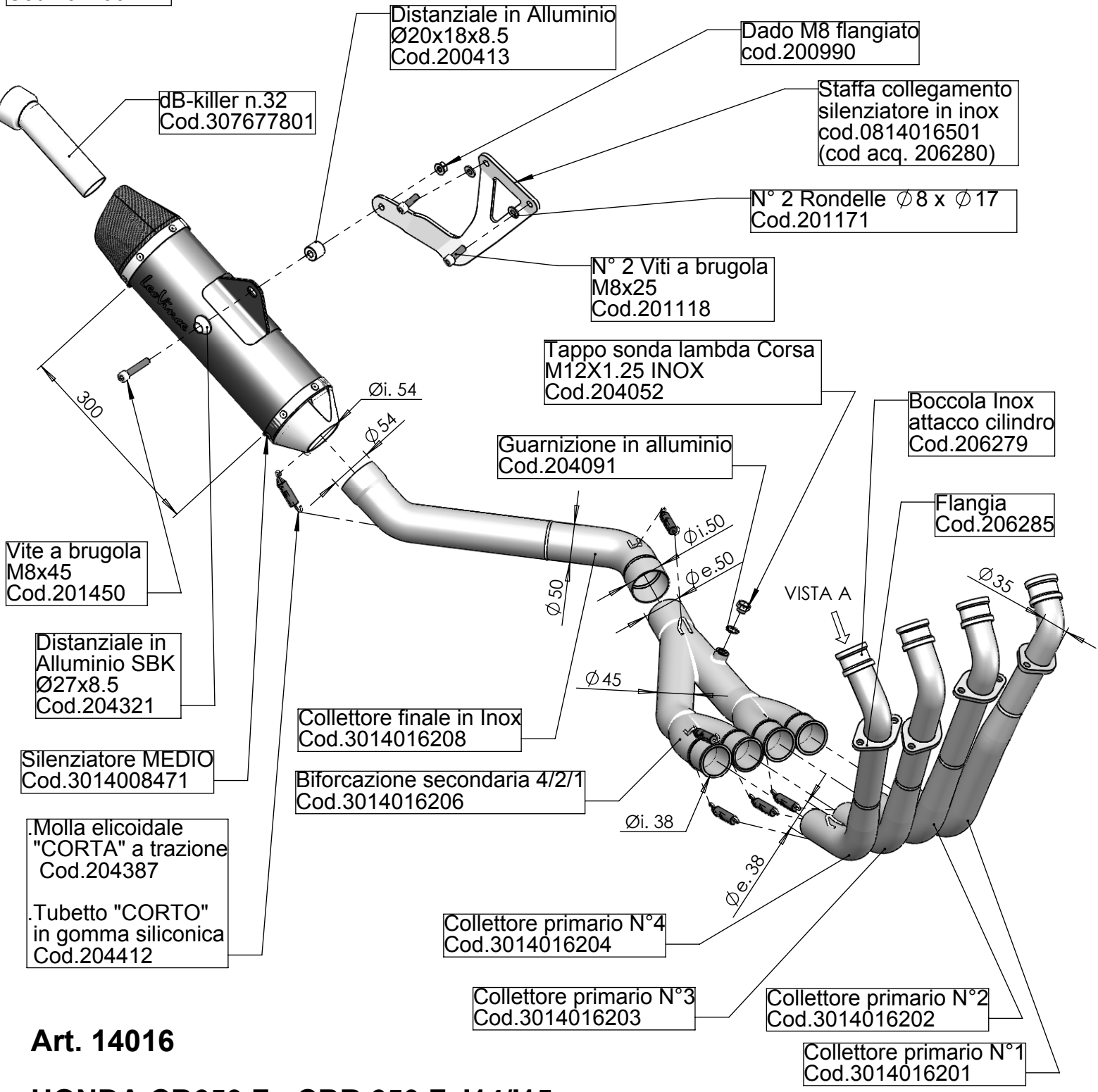


.Grower Ø5 cod.202286  
 .Vite M5x8 T.C.E.I  
 cod.204213

Tappo in gomma  
 Cod.204790

**Boccola**  
 Cod.206279

**Flangia**  
 Cod.206285



dB-killer n.32  
 Cod.307677801

Distanziale in Alluminio  
 Ø20x18x8.5  
 Cod.200413

Dado M8 flangiato  
 cod.200990

Staffa collegamento  
 silenziatore in inox  
 cod.0814016501  
 (cod acq. 206280)

N° 2 Rondelle Ø 8 x Ø 17  
 Cod.201171

N° 2 Viti a brugola  
 M8x25  
 Cod.201118

Tappo sonda lambda Corsa  
 M12x1.25 INOX  
 Cod.204052

Guarnizione in alluminio  
 Cod.204091

Boccola Inox  
 attacco cilindro  
 Cod.206279

Flangia  
 Cod.206285

Vite a brugola  
 M8x45  
 Cod.201450

Distanziale in  
 Alluminio SBK  
 Ø27x8.5  
 Cod.204321

Collettore finale in Inox  
 Cod.3014016208

Biforcazione secondaria 4/2/1  
 Cod.3014016206

Silenziatore MEDIO  
 Cod.3014008471

.Molla elicoidale  
 "CORTA" a trazione  
 Cod.204387

.Tubetto "CORTO"  
 in gomma siliconica  
 Cod.204412

Collettore primario N°4  
 Cod.3014016204

Collettore primario N°3  
 Cod.3014016203

Collettore primario N°2  
 Cod.3014016202

Collettore primario N°1  
 Cod.3014016201

**Art. 14016**

**HONDA CB650 F - CBR 650 F '14/'15**

Slip-on SBK "LV NERO" - INOX - Passaggio STANDARD  
 OMOLOGATO "EVOLUTION II"