



FITTING INSTRUCTIONS FOR CP0540 AERO CRASH PROTECTORS (RACE KIT)
YAMAHA R7 2022-



THIS KIT CONTAINS THE ITEMS PICTURED AND LABELLED OVER PAGE.

SOME PARTS MAY BE SHOWN FOR CLARITY OF INSTRUCTIONS ONLY.

DO NOT PROCEED UNTIL YOU ARE SURE ALL PARTS ARE PRESENT.

PLEASE READ ALL INSTRUCTIONS BEFORE PROCEEDING.

**IF IN ANY DOUBT WHEN FITTING OUR PRODUCTS, CONSULT ONE OF OUR DEALERS
OR HAVE FITTED BY A QUALIFIED TECHNICIAN.**

PLEASE NOTE THAT THE WAY THE KIT IS PACKED DOES NOT NECESSARILY REPRESENT THE WAY OF
MOUNTING TO THE BIKE.

IN THE EVENT OF RUBBER WASHERS BEING USED TO HOLD COMPONENTS ONTO BOLTS,
THESE RUBBER WASHERS CAN BE THROWN AWAY.

DIGITAL COPIES OF THESE INSTRUCTIONS ARE AVAILABLE FROM:

WWW.RG-RACING.COM



<u>TOOLS REQUIRED</u>	<u>GENERAL TORQUE SETTINGS</u>
<ul style="list-style-type: none"> • 17mm & 19mm A/F SOCKET & WRENCH • TORQUE WRENCH (UP TO 40Nm) • Suitable bike engine support jack 	<p>M4 BOLT = 8Nm</p> <p>M5 BOLT = 12Nm</p> <p>M6 BOLT = 15Nm</p> <p>M8 BOLT = 20Nm</p> <p>M10 BOLT = 40Nm</p> <p>M12 BOLT = 40Nm</p>

LEGEND

ITEM NO.	DESCRIPTION	QTY
ITEM 1	B0472 M12 CRASH PROTECTORS	2
ITEM 2	M12x1.25x110MM ENGINE BOLT	2
ITEM 3	S1405 - 57MM SPACER	2
ITEM 4	M12 WASHERS Ø=25mm	2
ITEM 5	LW0001 SHAKEPROOF WASHERS	2
ITEM 6	BC0002BK BOBBIN CAP	2

AERO-STYLE CRASH PROTECTOR ORIENTATION



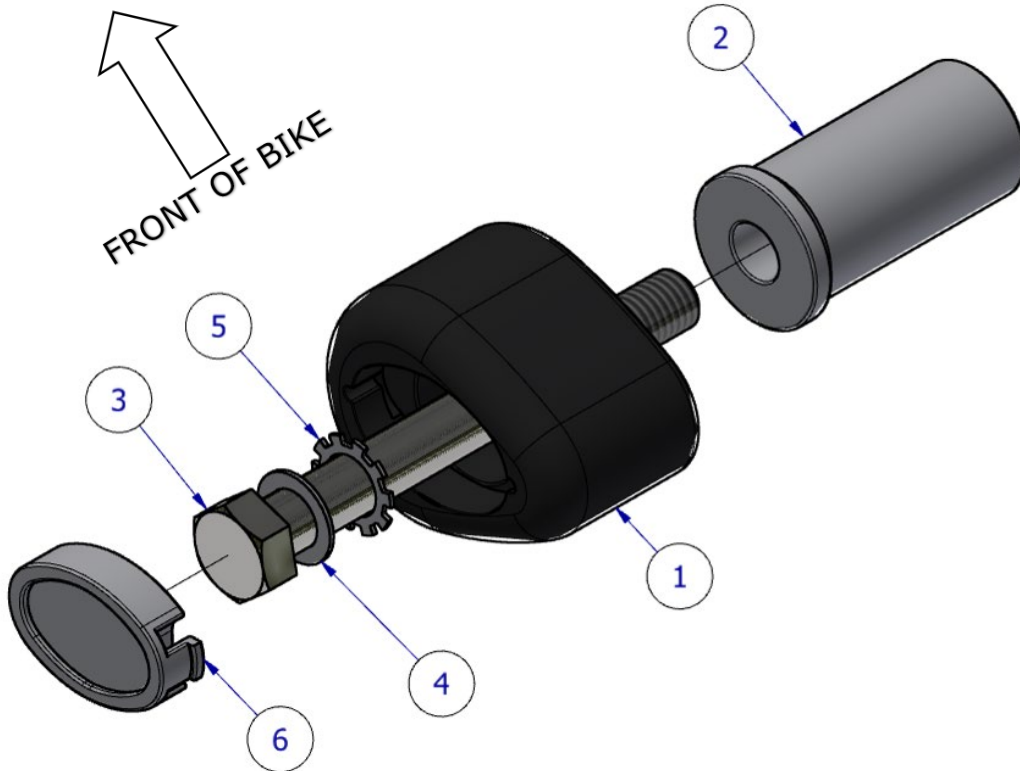
R&G Racing

Unit 1, Shelley's Lane, East Worldham, Alton, Hampshire, GU34 3AQ

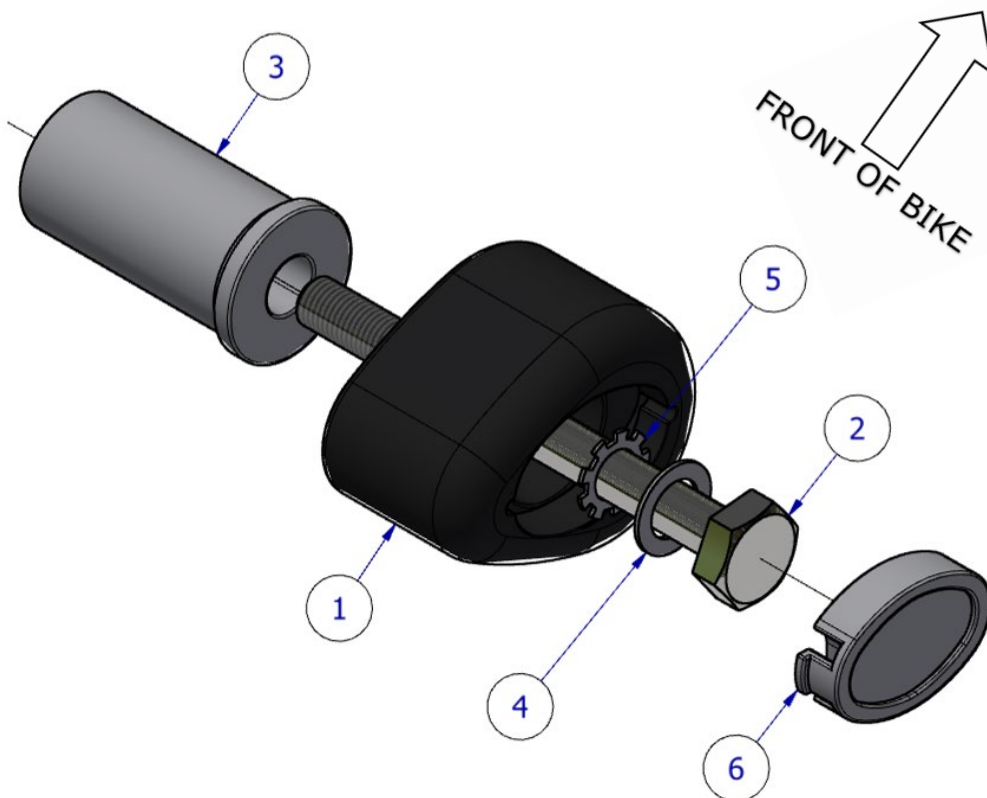
Tel: +44 (0)1420 89007 Fax: +44 (0)1420 87301 www.rg-racing.com Email: info@rg-racing.com



LHS EXPLODED ASSEMBLY VIEW



RHS EXPLODED ASSEMBLY VIEW





FITTING PICTURES



Picture 1



Picture 2



Picture 3

FITTING INSTRUCTIONS

BEFORE REMOVING ENGINE BOLTS, ENSURE THE BIKE IS UPRIGHT AND SUPPORTED BY A SUITABLE ENGINE STAND OR JACK PLACED UNDER THE SUMP OF THE MOTORBIKE TO SUPPORT THE WEIGHT OF THE ENGINE, THIS WILL PREVENT THE ENGINE FROM MOVING DURING FITTING. DO NOT REMOVE MORE THAN 1 ENGINE BOLT AT ANY TIME.

LHS ASSEMBLY

- Stand the bike upright and support the underside of the engine with a suitable bike jack.
- On the left, side undo and remove the upper engine bolt shown in picture 1.
- Following the LHS Assembly diagram on page 3, take one of the M12 bolts (item 2 - M12x1.25x110mm) and slide a plain washer (item 4) up to the head of the bolt, followed by a

R&G Racing

Unit 1, Shelley's Lane, East Worldham, Alton, Hampshire, GU34 3AQ

Tel: +44 (0)1420 89007 Fax: +44 (0)1420 87301 www.rg-racing.com Email: info@rg-racing.com



lock-washer (item 5). Pass the bolt through a crash protector (item 1) and then slide one of the spacers (item 3) over the bolt.

- Fit this assembly to the engine bolt hole as shown in picture 2.
- **PLEASE NOTE BOBBIN MUST BE POSITIONED AS SHOWN ON PAGE 2 ABOVE WITH LARGER END TOWARD FRONT OF BIKE.**
- Using a ratchet and 19mm socket, tighten bolt until you feel some compression from inside the protector. Turn a little more so that you feel the compression increase slightly. Then apply a quarter turn. Tighten to 40Nm of torque (do not exceed this figure, as damage can occur to the motorcycle and the bolt).

RHS ASSEMBLY

- With engine properly supported, on the right-side undo and remove the upper engine bolt.
- Following the RHS Assembly diagram on page 3, take one of the M12 bolts (item 2 - M12x1.25x110mm) and slide a plain washer (item 4) up to the head of the bolt, followed by a lock-washer (item 5). Pass the bolt through a crash protector (item 1) and then slide one of the spacers (item 3) over the bolt.
- Fit this assembly to the engine bolt hole as shown in picture 2.
- **PLEASE NOTE BOBBIN MUST BE POSITIONED AS SHOWN ON PAGE 2 ABOVE WITH LARGER END TOWARD FRONT OF BIKE.**
- Using a ratchet and 19mm socket, tighten bolt until you feel some compression from inside the protector. Turn a little more so that you feel the compression increase slightly. Then apply a quarter turn. Tighten to 40Nm of torque (do not exceed this figure, as damage can occur to the motorcycle and the bolt).
- Finally, fit a bobbin cap (item 6 - BC0002) to both crash protectors to neatly hide the bolt heads as shown in picture 3.
- Before riding, check both sides are secure, and the crash protectors cannot rotate.
- Check tightness of each side regularly.

ISSUE 1 - 20/12/2021 (DM)

CONSUMER NOTICE

The catalogue description and any exhibition of samples are only broad indications of the Products and R&G may make design changes which do not diminish their performance or visual appeal and supplying them in such state shall conform to the order. The Buyer acknowledges no representation or warranty (other than as to title) has been given or will apply to the Products other than those in R&G's order or confirmation and the Buyer confirms it has chosen the Products as being of merchantable quality and suitable for its particular purposes. Where R&G fits the Products or undertakes other services it shall exercise reasonable skill and care and rectify any fault free of charge unless the workmanship has been disturbed. The Buyer is responsible for ensuring that the warranty on the motorcycle is not affected by the fitting of the Products. On return of any defective Products R&G shall at its option either supply a replacement or refund the purchase money but shall not be liable if the Products have been modified or used or maintained otherwise than in accordance with R&G's or manufacturer's instructions and good engineering practice or if the defect arises from accident or neglect. Other than identified above and subject to R&G not limiting its liability for causing death and personal injury, it shall not be liable for indirect or consequential loss and otherwise its liability shall be limited to the amounts paid by the Buyer for the Products or the fitting or service concerned. These terms do not affect the Buyer's statutory rights.

R&G RACING RETURNS POLICY (NON-FAULTY GOODS)

Returns must be pre-authorized (if not pre-authorized the return will be rejected). Goods may only be returned direct to us if they were purchased direct from us (customer must prove if necessary). Otherwise, to be returned to original vendor. Goods must be in re-sellable condition, in the opinion of R&G Racing. All returns are subject to a 25% restocking and handling fee (25% of the gross value exc. P&P - at the prevailing price at time of purchase). The customer must pay any and all carriage charges. No returns of discontinued products, unless within 14 days of purchase. This policy does not affect your statutory rights and does not refer to faulty goods.

R&G Racing

Unit 1, Shelley's Lane, East Worldham, Alton, Hampshire, GU34 3AQ

Tel: +44 (0)1420 89007 Fax: +44 (0)1420 87301 www.rg-racing.com Email: info@rg-racing.com



NOTICE DE MONTAGE POUR CP0540 PROTECTIONS CRASH
(KIT COURSE)
YAMAHA R7 2022-



CE KIT CONTIENT LES ARTICLES ILLUSTRÉS ET ÉTIQUETES SUR LA PAGE.

CERTAINES PARTIES PEUVENT ÊTRE PRÉSENTES UNIQUEMENT POUR LA CLARTÉ DES INSTRUCTIONS.

NE PAS PROCÉDER AU MONTAGE TANT QUE VOUS N'ÊTES PAS SÛR QUE TOUTES LES PIÈCES SOIENT PRÉSENTES.

VEUILLEZ LIRE TOUTES LES INSTRUCTIONS AVANT DE CONTINUER.

EN CAS DE DOUTE LORS DU MONTAGE DE NOS PRODUITS, CONSULTEZ UN DE NOS REVENDUEURS OU FAITES APPEL À UN TECHNICIEN QUALIFIÉ.

VEUILLEZ NOTER QUE LA FAÇON DONT LE KIT EST EMBALLÉ NE REPRÉSENTE PAS NECESSAIREMENT LA MANIÈRE DE LE MONTER SUR LA MOTO.

SI DES RONDELLES EN CAOUTCHOUC SONT UTILISÉES POUR MAINTENIR LES COMPOSANTS SUR LES BOULONS, ELLES PEUVENT ÊTRE JETÉES.

NOTICE DISPONIBLE AU TÉLÉCHARGEMENT SUR : WWW.RG-RACING.COM



<u>OUTILS REQUIS</u>	<u>GENERAL TORQUE SETTINGS</u>
<ul style="list-style-type: none"> • CLÉ À CLIQUET + DOUILLES 17mm & 19mm. • CLÉ DYNAMOMÉTRIQUE (À 40Nm) • PRISE ADAPTÉE POUR SUPPORTER LE MOTEUR k 	<p>M4 BOLT = 8Nm M5 BOLT = 12Nm M6 BOLT = 15Nm M8 BOLT = 20Nm M10 BOLT = 40Nm M12 BOLT = 40Nm</p>

LÉGENDE

ARTICLE NO.	DESCRIPTION	QTÉ
ARTICLE 1	B0472 M12 PROTECTIONS CRASH	2
ARTICLE 2	M12x1.25x110MM BOULON MOTEUR	2
ARTICLE 3	S1405 - 57MM ENTRETOISE	2
ARTICLE 4	M12 RONDELLES Ø=25mm	2
ARTICLE 5	LW0001 RONDELLES ANTI VIBRATION	2
ARTICLE 6	BC0002BK CAPUCHON DE PROTECITON CRASH	2

ORIENTATION DE LA PROTECTION CRASH



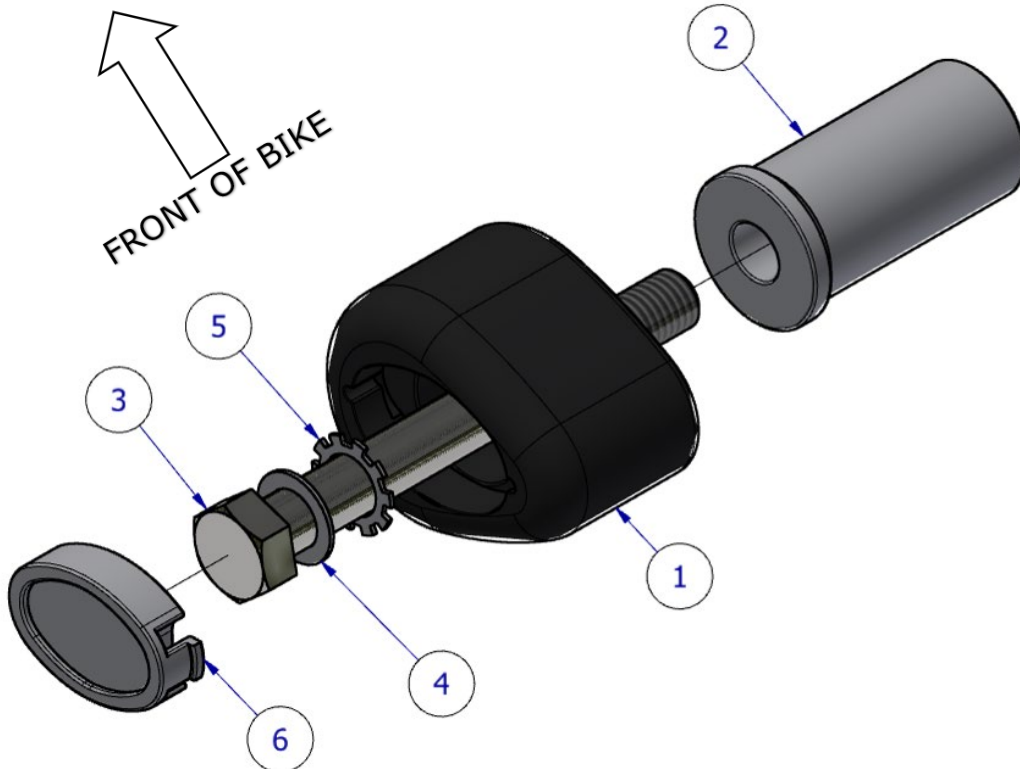
R&G Racing

Unit 1, Shelley's Lane, East Worldham, Alton, Hampshire, GU34 3AQ

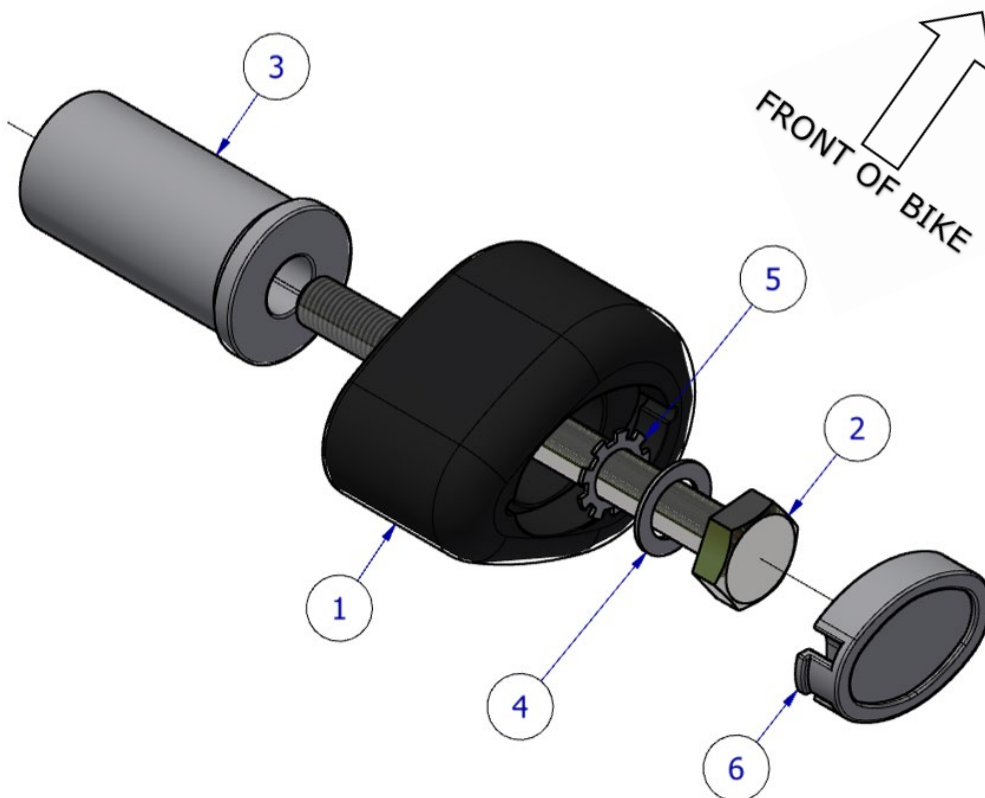
Tel: +44 (0)1420 89007 Fax: +44 (0)1420 87301 www.rg-racing.com Email: info@rg-racing.com



VUE D'ENSEMBLE CÔTÉ GAUCHE



VUE D'ENSEMBLE CÔTÉ DROIT





PHOTOS DE MONTAGE



Photo 1



Photo 2



Photo 3

NOTICE DE MONTAGE

Avant de retirer les boulons du moteur, assurez-vous que la moto soit bien droite et soutenue par un support moteur ou un cric approprié placé sous le carter de la moto pour supporter le poids partiel du moteur, cela empêchera le moteur de bouger pendant le montage. NE PAS ENLEVER PLUS D'1 BOULON DE MOTEUR À TOUT MOMENT.

ASSEMBLAGE CÔTÉ GAUCHE

- Tenez la moto droite et soutenez le dessous du moteur avec un cric approprié.
- A gauche, dévissez et retirez le boulon supérieur du moteur illustré sur la photo 1.
- En suivant le schéma de montage côté gauche (page 3), prendre un des boulons M12 (article 2 - M12x1.25x110mm) et glisser une rondelle plate (article 4) jusqu'à la tête du boulon, suivie

R&G Racing

Unit 1, Shelley's Lane, East Worldham, Alton, Hampshire, GU34 3AQ

Tel: +44 (0)1420 89007 Fax: +44 (0)1420 87301 www.rg-racing.com Email: info@rg-racing.com



d'une rondelle frein (article 5). Passer la vis dans une protection crash (article 1) puis glisser une des entretoises (article 3) sur le boulon.

- Montez cet ensemble sur le trou du boulon du moteur comme indiqué sur la photo 2.
- VEUILLEZ NOTER QUE LA BOBINE DOIT ÊTRE POSITIONNÉE COMME INDIQUÉ À LA PAGE 2 CI-DESSUS, AVEC L'EXTRÉMITÉ LA PLUS GRANDE VERS L'AVANT DE LA MOTO.
- À l'aide d'un cliquet et d'une douille de 19 mm, serrez le boulon jusqu'à ce que vous ressentiez une certaine compression à l'intérieur de la protection. Tournez un peu plus pour sentir la compression augmenter légèrement. Appliquer ensuite un quart de tour. Serrez à 40 Nm de couple (ne dépassez pas ce chiffre, car cela peut endommager la moto et le boulon).

ASSEMBLAGE CÔTÉ DROIT

- Une fois le moteur correctement supporté, sur le côté droit dévisser et retirer la vis supérieure du moteur. En suivant le schéma de montage côté droit à la page 3, prenez un des boulons M12 (article 2 - M12x1.25x110mm) et glisser une rondelle plate (article 4) jusqu'à la tête du boulon, suivie d'une rondelle frein (article 5). Passer le boulon dans une protection crash (article 1) puis glisser une des entretoises (article 3) sur le boulon.
- Montez cet ensemble sur le trou du boulon du moteur comme indiqué sur la photo 2.
- VEUILLEZ NOTER QUE LA BOBINE DOIT ÊTRE POSITIONNÉE COMME INDIQUÉ À LA PAGE 2 CI-DESSUS, AVEC L'EXTRÉMITÉ LA PLUS GRANDE VERS L'AVANT DE LA MOTO.
- À l'aide d'un cliquet et d'une douille de 19 mm, serrez le boulon jusqu'à ce que vous ressentiez une certaine compression à l'intérieur de la protection. Tournez un peu plus pour sentir la compression augmenter légèrement. Appliquer ensuite un quart de tour. Serrez à 40 Nm de couple (ne dépassez pas ce chiffre, car cela peut endommager la moto et le boulon).
- Enfin, placez un capuchon de protection (article 6 - BC0002) sur les deux protections crash pour masquer soigneusement les têtes de boulons comme indiqué sur la photo 3.
- Avant de rouler, vérifiez que les deux côtés soient bien fixés et que les protections crash ne puissent pas pivoter.
- Vérifier régulièrement le serrage de chaque côté.

ISSUE 1 - 20/12/2021 (DM)

CONSUMER NOTICE

The catalogue description and any exhibition of samples are only broad indications of the Products and R&G may make design changes which do not diminish their performance or visual appeal and supplying them in such state shall conform to the order. The Buyer acknowledges no representation or warranty (other than as to title) has been given or will apply to the Products other than those in R&G's order or confirmation and the Buyer confirms it has chosen the Products as being of merchantable quality and suitable for its particular purposes. Where R&G fits the Products or undertakes other services it shall exercise reasonable skill and care and rectify any fault free of charge unless the workmanship has been disturbed. The Buyer is responsible for ensuring that the warranty on the motorcycle is not affected by the fitting of the Products. On return of any defective Products R&G shall at its option either supply a replacement or refund the purchase money but shall not be liable if the Products have been modified or used or maintained otherwise than in accordance with R&G's or manufacturer's instructions and good engineering practice or if the defect arises from accident or neglect. Other than identified above and subject to R&G not limiting its liability for causing death and personal injury, it shall not be liable for indirect or consequential loss and otherwise its liability shall be limited to the amounts paid by the Buyer for the Products or the fitting or service concerned. These terms do not affect the Buyer's statutory rights.

R&G RACING RETURNS POLICY (NON-FAULTY GOODS)

Returns must be pre-authorized (if not pre-authorized the return will be rejected). Goods may only be returned direct to us if they were purchased direct from us (customer must prove if necessary). Otherwise, to be returned to original vendor. Goods must be in re-sellable condition, in the opinion of R&G Racing. All returns are subject to a 25% restocking and handling fee (25% of the gross value exc. P&P - at the prevailing price at time of purchase). The customer must pay any and all carriage charges. No returns of discontinued products, unless within 14 days of purchase. This policy does not affect your statutory rights and does not refer to faulty goods.

R&G Racing

Unit 1, Shelley's Lane, East Worldham, Alton, Hampshire, GU34 3AQ

Tel: +44 (0)1420 89007 Fax: +44 (0)1420 87301 www.rg-racing.com Email: info@rg-racing.com



MONTAGEANLEITUNG FÜR CP0540 AERO CRASH STURZPADS (RACING KIT)
YAMAHA R7 2022-



ALLE KIT-TEILE SIND AUF DEN NACHFOLGENDEN SEITEN ABGEBILDET UND GEKENNZEICHNET.

DIE ABGEBILDETEN TEILE DIENEN LEDIGLICH ZUR ERKLÄRUNG.

ÜBERPRÜFEN SIE ZUERST, DASS ALLE TEILE VORHANDEN SIND.

LESEN SIE DIE MONTAGEANLEITUNG KOMPLETT DURCH, BEVOR SIE ANFANGEN.

**WENN SIE BEI DER MONTAGE DIESES PRODUKTES UNSICHER SIND, BITTE EINEN
UNSERER HÄNDLER KONTAKTIEREN ODER DAS KIT VON EINEM QUALIFIZIERTEN
ZWEIRAD-MECHANIKER MONTIEREN LASSEN.**

DIE VERPACKUNG DER TEILE STELLT NICHT DIE REIHENFOLGE DER MONTAGE DAR.

HINWEIS FÜR KITS MIT PLASTIKUNTERLEGSscheIBEN AN DEN SCHRAUBEN –
DIESE PLASTIK-UNTERLEGSscheIBEN WERDEN NICHT FÜR DEN EINBAU BENÖTIGT.

**EINE DIGITALE VERSION DIESER MONTAGEANLEITUNG KANN AUF
FOLGENDER SEITE HERUNTERGELADEN WERDEN:**

WWW.RG-RACING.COM

R&G Racing

Unit 1, Shelley's Lane, East Worldham, Alton, Hampshire, GU34 3AQ

Tel: +44 (0)1420 89007 Fax: +44 (0)1420 87301 www.rg-racing.com Email: info@rg-racing.com



<u>SIE BENÖTIGEN FOLGENDES WERKZEUG:</u>	<u>ALLGEM. ANZUGSDREHMOMENT</u>
<ul style="list-style-type: none"> • 17mm & 19mm A/F STECKSCHLÜSSEL • DREHMOMENTSCHLÜSSEL (BIS 40Nm) • GEEIGNETER MOTORRADHEBER / MONTAGESTÄNDER 	<p>M4 SCHRAUBE = 8Nm</p> <p>M5 SCHRAUBE = 12Nm</p> <p>M6 SCHRAUBE = 15Nm</p> <p>M8 SCHRAUBE = 20Nm</p> <p>M10 SCHRAUBE = 40Nm</p> <p>M12 SCHRAUBE = 40Nm</p>

LIEFERUMFANG

ARTIKEL NR.	BESCHREIBUNG	MENGE
ARTIKEL 1	B0472 M12 STURZPAD	2
ARTIKEL 2	M12x1.25x110MM SCHRAUBE FÜR MOTOR	2
ARTIKEL 3	S1405 - 57MM DISTANZHALTER	2
ARTIKEL 4	M12 UNTERLEGSCHIEBE Ø=25mm	2
ARTIKEL 5	LW0001 ZAHNSCHIEBE	2
ARTIKEL 6	BC0002BK STURZPADAD-KAPPE	2

AERO-STYLE STURZPAD - ORIENTIERUNG



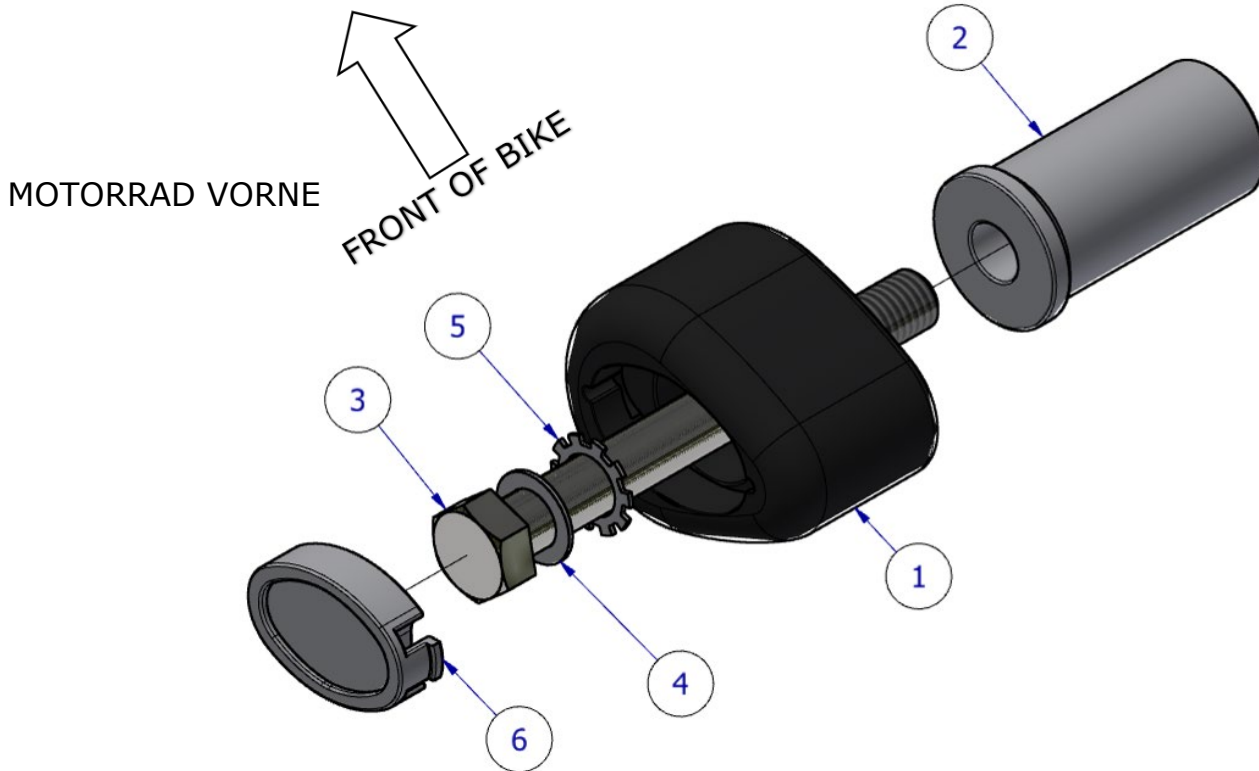
R&G Racing

Unit 1, Shelley's Lane, East Worldham, Alton, Hampshire, GU34 3AQ

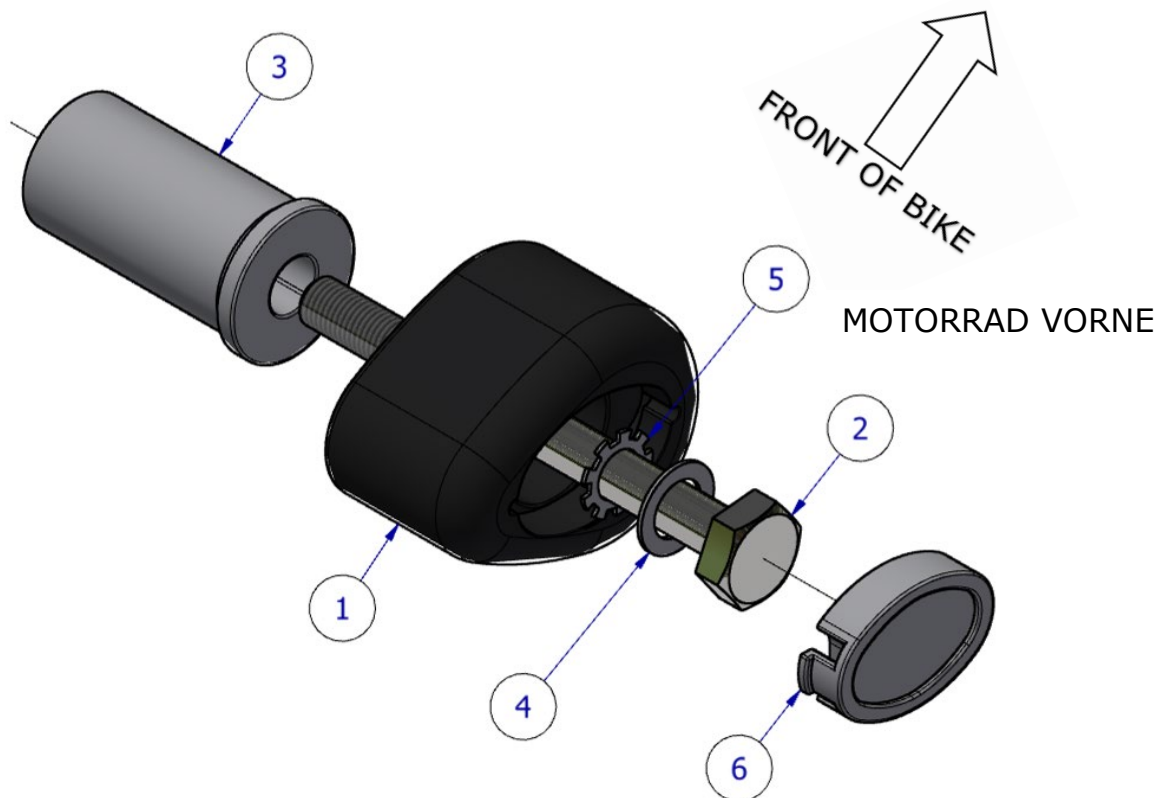
Tel: +44 (0)1420 89007 Fax: +44 (0)1420 87301 www.rg-racing.com Email: info@rg-racing.com



ZUSAMMENBAU LINKE SEITE EXPLOSIONSZEICHNUNG



ZUSAMMENBAU RECHTE SEITE EXPLOSIONSZEICHNUNG





MONTAGE ABBILDUNGEN

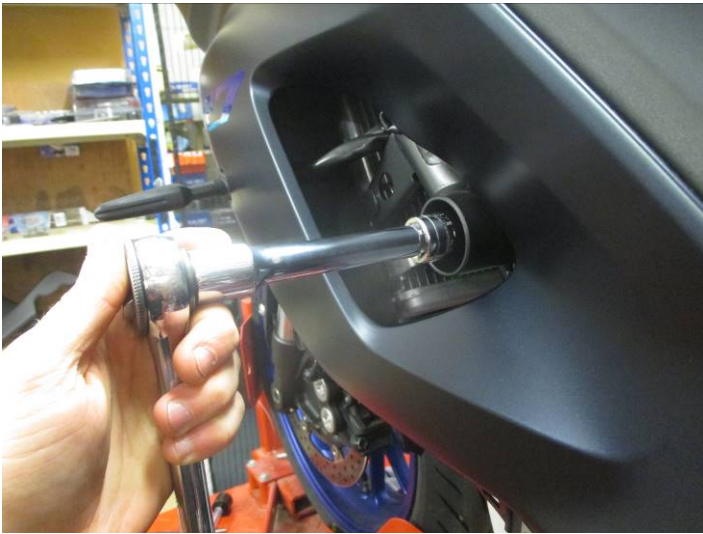


Abbildung 1



Abbildung 2



Abbildung 3

MONTAGEANLEITUNG

BEVOR SIE DIE SCHRAUBEN FÜR DEN MOTOR ENTFERNEN, STELLEN SIE SICHER, DASS DAS MOTORRAD AUFRECHT STEHT UND DER MOTOR MIT EINEM GEEIGNETEN STÄNDER/HEBER UNTERHALB DER ÖLWANNE GESTÜTZT WIRD. DIES VERHINDERT, DASS DER MOTOR SICH BEI DER ENTFERNUNG VON MOTORSCHRAUBEN BEWEGT. WÄHREND DER INSTALLATION DÜRFEN DIE SCHRAUBEN FÜR DEN MOTOR NUR EINZELN UND NIE GLEICHZEITIG ENTFERNT WERDEN.

LINKE SEITE ZUSAMMENBAU

- Das Motorrad aufrecht hinstellen und die Unterseite mittels eines Hebbers am Motor stützen.
- An der linken Seite des Motorrades nun die in Abbildung 1 abgebildete obere Schraube für den Motor lösen und entfernen.

R&G Racing

Unit 1, Shelley's Lane, East Worldham, Alton, Hampshire, GU34 3AQ

Tel: +44 (0)1420 89007 Fax: +44 (0)1420 87301 www.rg-racing.com Email: info@rg-racing.com



- Entsprechend der Zeichnung für die linke Seite auf Seite 3, eine Unterlegscheibe (Artikel 4) gefolgt von einer Zahnscheibe (Artikel 5) an einer M12 Schraube (Artikel 2 - M12x1.25x110mm) montieren und zum Schraubenkopf hochschieben. Die Schraube in ein Sturzpad (Artikel 1) einsetzen und einen Distanzhalter (Artikel 3) an der Schraube montieren.
- Die Einheit an der Öffnung für die linke Motorschraube montieren wie in Abbildung 2 abgebildet.
- **BITTE DARAUF ACHTEN, DASS DAS STURZPAD POSITIONIERT IST WIE AUF SEITE 2 ABGEBILDET – DAS GRÖßERE ENDE DES STURZPADS ZUM VORDERTEIL DES MOTORRADS GERICHTET**
- Ziehen Sie die Schraube mit einem 19mm Steckschlüssel fest, bis Sie etwas Druck vom Inneren des Sturzpads spüren. Noch etwas drehen, bis Sie merken, dass der Druck sich leicht erhöht, dann noch eine Vierteldrehung anwenden. Mit 40 Nm Anzugsmoment anziehen (Nicht überdrehen – dies kann zu einer Beschädigung des Motorrades führen. 40 Nm Anzugsmoment nicht überschreiten!)

RECHTE SEITE ZUSAMMENBAU

- Überprüfen Sie, dass der Motor noch ordnungsgemäß gestützt ist und entfernen Sie die obere Montageschraube für den Motor an der rechten Seite.
- Entsprechend der Zeichnung für die rechte Seite auf Seite 3, eine Unterlegscheibe (Artikel 4) gefolgt von einer Zahnscheibe (Artikel 5) an einer M12 Schraube (Artikel 2 - M12x1.25x110mm) montieren und zum Schraubenkopf hochschieben. Die Schraube in ein Sturzpad (Artikel 1) einsetzen und einen Distanzhalter (Artikel 3) an der Schraube montieren.
- Die Einheit an der Öffnung für die Motorschraube montieren wie in Abbildung 2 abgebildet.
- **BITTE DARAUF ACHTEN, DASS DAS STURZPAD POSITIONIERT IST WIE AUF SEITE 2 ABGEBILDET – DAS GRÖßERE ENDE DES STURZPADS ZUM VORDERTEIL DES MOTORRADS GERICHTET**
- Ziehen Sie die Schraube mit einem 19mm Steckschlüssel fest, bis Sie etwas Druck vom Inneren des Sturzpads spüren. Noch etwas drehen, bis Sie merken, dass der Druck sich leicht erhöht, dann noch eine Vierteldrehung anwenden. Mit 40 Nm Anzugsmoment anziehen (Nicht überdrehen – dies kann zu einer Beschädigung des Motorrades führen. 40 Nm Anzugsmoment nicht überschreiten!)
- Anschließend montieren Sie jeweils eine Schutzkappe (Artikel 6 - BC0002) an beiden Sturzpads, um die Schraubenköpfe abzudecken wie in Abbildung 3 abgebildet.
- Stellen Sie sicher, dass an beiden Seiten alles sicher befestigt ist und die Sturzpads sich nicht drehen können, bevor Sie mit dem Motorrad fahren.
- Überprüfen Sie regelmäßig, dass alles sicher befestigt ist.

AUSGABE 1 – 20/12/2021 (DM)

CONSUMER NOTICE

The catalogue description and any exhibition of samples are only broad indications of the Products and R&G may make design changes which do not diminish their performance or visual appeal and supplying them in such state shall conform to the order. The Buyer acknowledges no representation or warranty (other than as to title) has been given or will apply to the Products other than those in R&G's order or confirmation and the Buyer confirms it has chosen the Products as being of merchantable quality and suitable for its particular purposes. Where R&G fits the Products or undertakes other services it shall exercise reasonable skill and care and rectify any fault free of charge unless the workmanship has been disturbed. The Buyer is responsible for ensuring that the warranty on the motorcycle is not affected by the fitting of the Products. On return of any defective Products R&G shall at its option either supply a replacement or refund the purchase money but shall not be liable if the Products have been modified or used or maintained otherwise than in accordance with R&G's or manufacturer's instructions and good engineering practice or if the defect arises from accident or neglect. Other than identified above and subject to R&G not limiting its liability for causing death and personal injury, it shall not be liable for indirect or consequential loss and otherwise its liability shall be limited to the amounts paid by the Buyer for the Products or the fitting or service concerned. These terms do not affect the Buyer's statutory rights.

R&G Racing

Unit 1, Shelley's Lane, East Worldham, Alton, Hampshire, GU34 3AQ

Tel: +44 (0)1420 89007 Fax: +44 (0)1420 87301 www.rg-racing.com Email: info@rg-racing.com

**R&G RACING RETURNS POLICY (NON-FAULTY GOODS)**

Returns must be pre-authorised (if not pre-authorised the return will be rejected). Goods may only be returned direct to us if they were purchased direct from us (customer must prove if necessary). Otherwise, to be returned to original vendor. Goods must be in re-sellable condition, in the opinion of R&G Racing. All returns are subject to a 25% restocking and handling fee (25% of the gross value exc. P&P – at the prevailing price at time of purchase). The customer must pay any and all carriage charges. No returns of discontinued products, unless within 14 days of purchase. This policy does not affect your statutory rights and does not refer to faulty goods.

R&G Racing

Unit 1, Shelley's Lane, East Worldham, Alton, Hampshire, GU34 3AQ

Tel: +44 (0)1420 89007 Fax: +44 (0)1420 87301 www.rg-racing.com Email: info@rg-racing.com