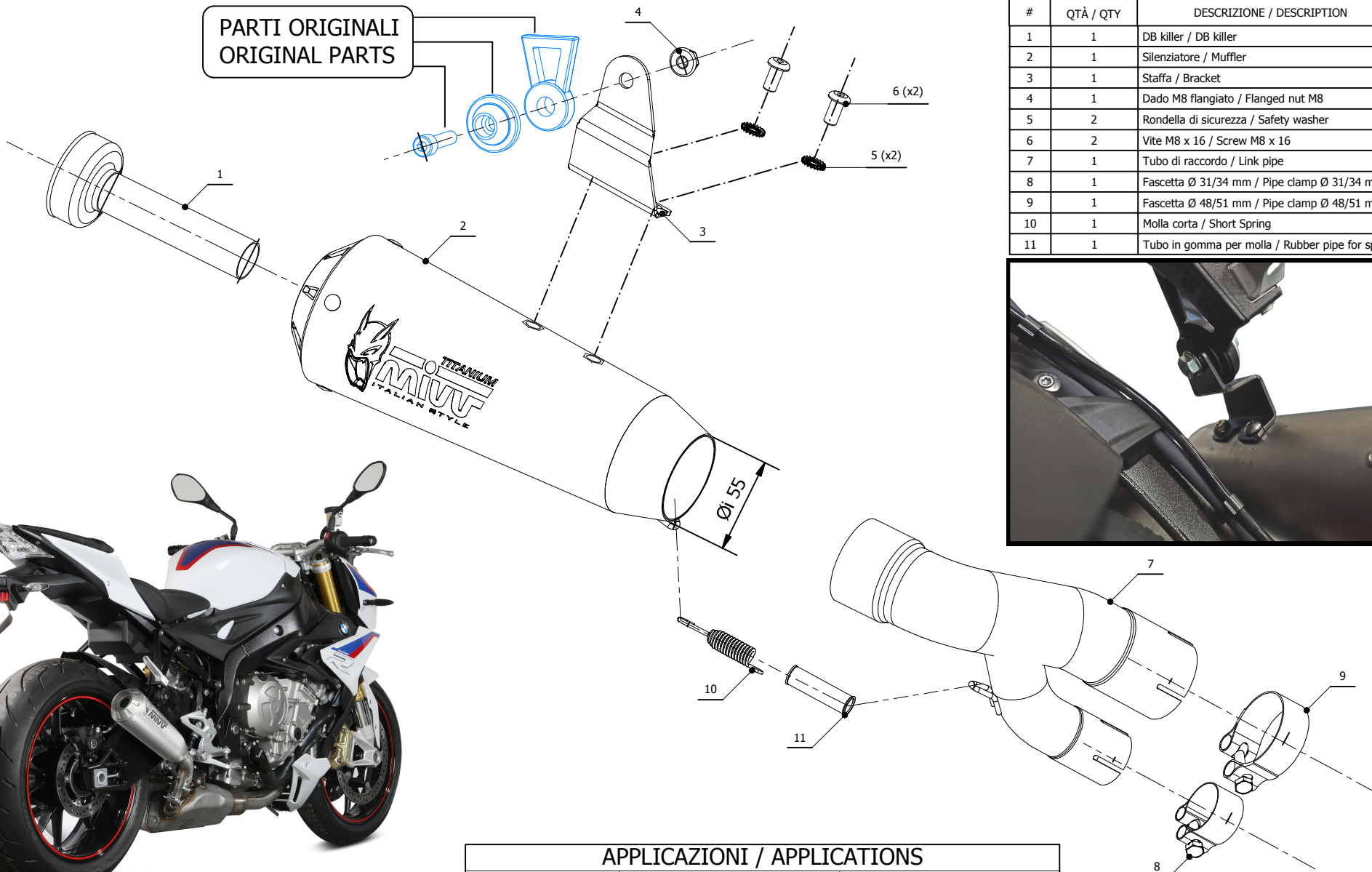
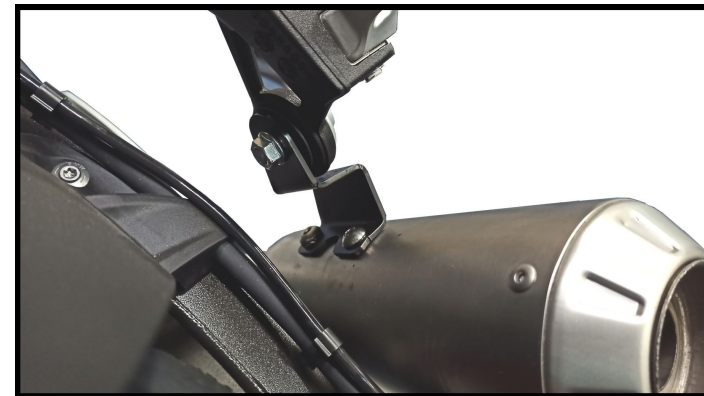


**PARTI ORIGINALI
ORIGINAL PARTS**



ELENCO PARTI / PARTS LIST

#	QTÀ / QTY	DESCRIZIONE / DESCRIPTION	CODICE / CODE
1	1	DB killer / DB killer	50.DK.159.0
2	1	Silenziatore / Muffler	X-M1 Ø55
3	1	Staffa / Bracket	50.SS.1222.0
4	1	Dado M8 flangiato / Flanged nut M8	50.73.393.1
5	2	Rondella di sicurezza / Safety washer	50.73.604.1
6	2	Vite M8 x 16 / Screw M8 x 16	50.73.098.1
7	1	Tubo di raccordo / Link pipe	9773B030S2
8	1	Fascetta Ø 31/34 mm / Pipe clamp Ø 31/34 mm	50.FA.001.1
9	1	Fascetta Ø 48/51 mm / Pipe clamp Ø 48/51 mm	50.FA.007.1
10	1	Molla corta / Short Spring	50.73.123.1
11	1	Tubo in gomma per molla / Rubber pipe for spring	50.73.210.1



APPLICAZIONI / APPLICATIONS

CODICE / CODE	SILENZIATORE / MUFFLER	TUBO / PIPE
B.030.LC4T	TITANIO / TITANIUM	INOX / ST. STEEL