

A1208A - A1208AK

ATTACCHI SPECIFICI PER - SPECIFIC FITTING KIT FOR - KIT DE MONTAGE SPECIFIQUE POUR
SPEZIFISCHER MONTAGEKIT FÜR - ANCLAJE ESPECÍFICO PARA - ANCORADOURO ESPECÍFICO

HONDA CB 650 R (2024)

N°	Descrizione-Description	Caratteristiche-Features	Codice-Code	Quantità-Quantity
1	Supporto - Support - Support Halterung - Soporte - Apoio	-	GL5842V	1
2	Vite - Screw Vis - Schraube Tornillo - Parafuso	TCE M5x20	520TCE	2
3	Vite - Screw Vis - Schraube Tornillo - Parafuso	TBEIFL M6x20	620TBEIFL	4
4	Rondella spaccata - Split washer Scheibe - Rondelle fendue Arandela seccionada - Arruela Dentada	Foro 5mm	Z1049	2
5	Rondella In Nylon - Nylon Washer Rondelle Original En Nylon - Nylonscheibe Arandela De Nylon - Arruela De Nylon	Foro 6mm / Esterno 13mm / Sp. 0.2mm	Z1979	4
6	Rondella - Washer Rondelle - Scheibe Arandela - Arruela	Foro 5mm / Esterno 15mm	515RON	2
7	Rondella in gomma - Rubber washer Rondelle en gomme - Gummischeibe Arandela de goma	-	Z1823	4
8	Distanziale - Spacer Entretoise - Distanzstueck Distanciador - Espaçador	-	V064	2
9	Distanziale - Spacer Entretoise - Distanzstueck Distanciador - Espaçador	-	V1076	4
10	Dado a gabbia - Cage nut Écrou cage - Tuerca jaula Halterung für Mutter - Porca especial	-	6DADIGB	4
11	Componenti Originali - Original Parts Parties Originales - Original Bauteile Componentes Originales - Componentes Originais	-	-	-
12	Schermo Specifico - Specific Screen Écran Spécifique - Spezifischen Bildschirm Pantalla Específica - Tela Especifica	-	1173S	-

IT_ Nel caso in cui sulle viti originali sia presente del frenafiletti, ripristinarlo durante il montaggio dell'accessorio.

EN_ If there is threadlocker on the original screws, use threadlocker when mounting the accessory.

DE_ Falls sich auf den Originalschrauben Schraubensicherungsstoff befand, sollte dieser auch bei der Montage des Zubehörs wieder aufgetragen werden

FR_ Si du frein filet est présent sur les vis d'origine, l'appliquer également lors du montage de l'accessoire

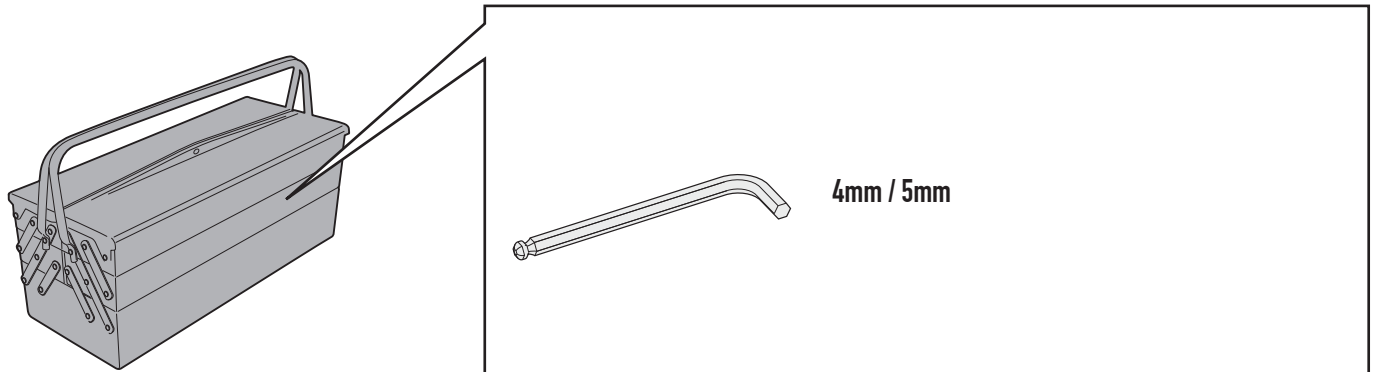
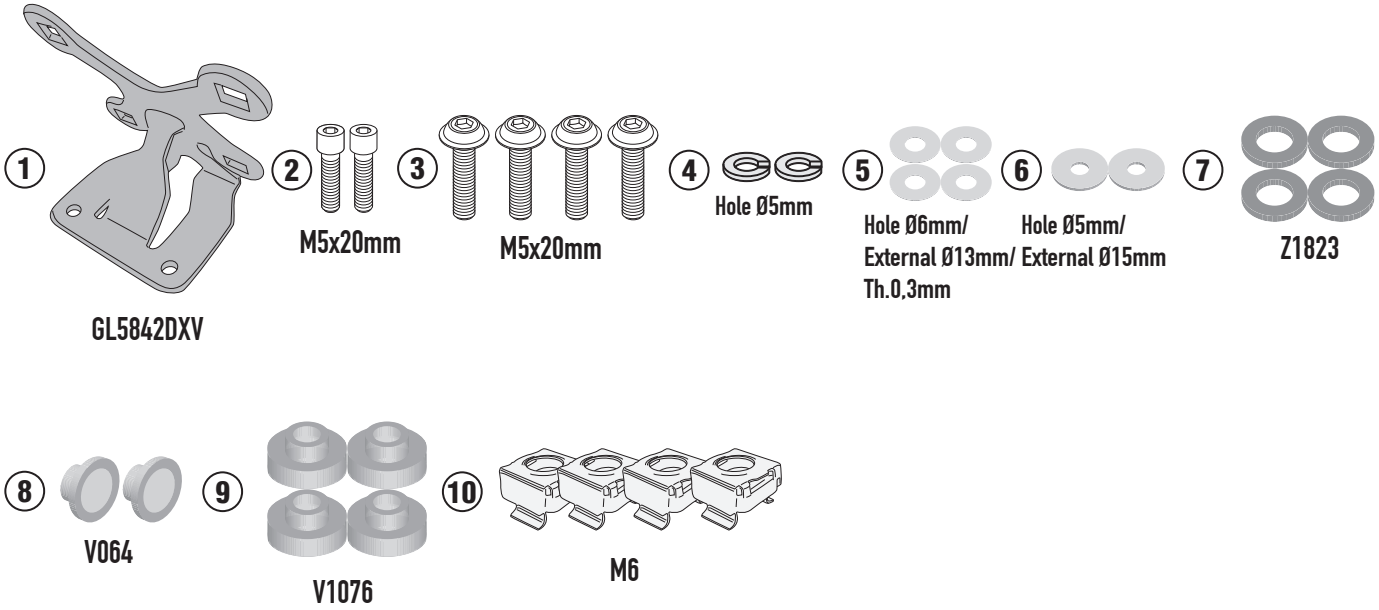
ES_ En caso de que el fijador de roscas se encuentre presente en los tornillos originales, colocarlo nuevamente en el montaje del accesorio

PT_ Se houver trava rosca nos parafusos originais, inserir novamente durante a montagem do acessório

A1208A - A1208AK

ATTACCHI SPECIFICI PER - SPECIFIC FITTING KIT FOR - KIT DE MONTAGE SPECIFIQUE POUR
SPEZIFISCHER MONTAGEKIT FÜR - ANCLAJE ESPECÍFICO PARA - ANCORADOURO ESPECÍFICO

HONDA CB 650 R (2024)



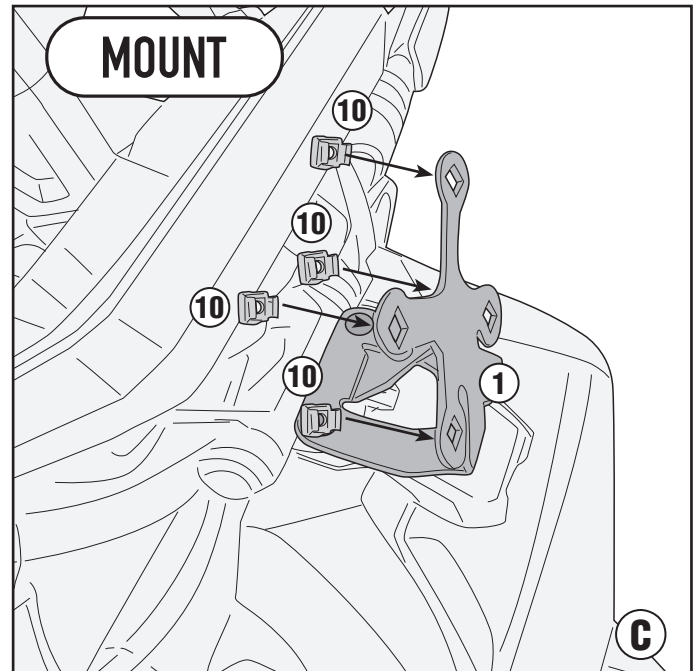
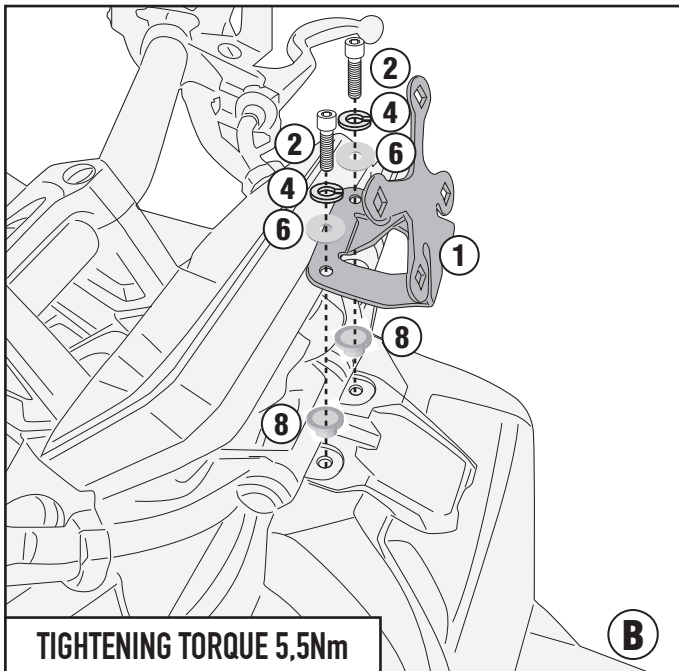
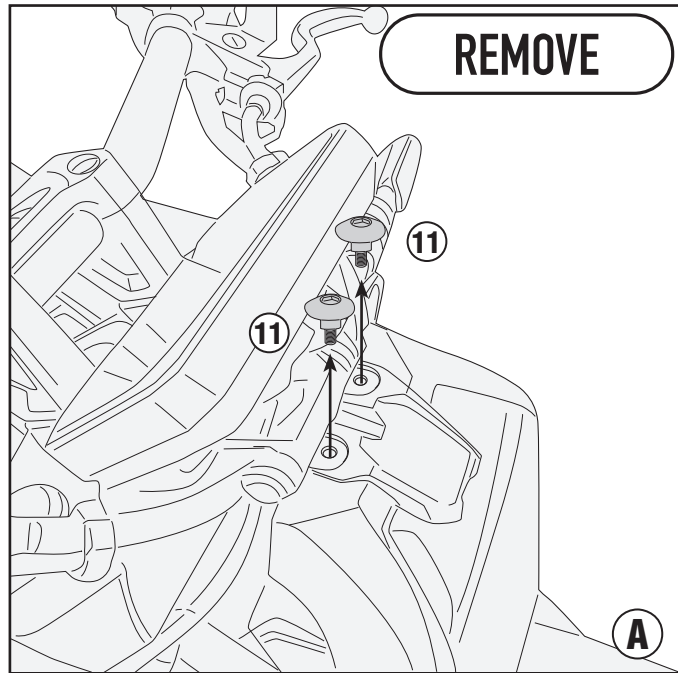
CHECK THE SCREW LENGTH HERE

ISTRUZIONI DI MONTAGGIO - MOUNTING INSTRUCTIONS
INSTRUCTIONS DE MONTAGE - BAUANLEITUNG
INSTRUCCIONES DE MONTAJE - INSTRUÇÕES DE MONTAGEM

A1208A - A1208AK

ATTACCHI SPECIFICI PER - SPECIFIC FITTING KIT FOR - KIT DE MONTAGE SPECIFIQUE POUR
SPEZIFISCHER MONTAGEKIT FÜR - ANCLAJE ESPECÍFICO PARA - ANCORADOURO ESPECÍFICO

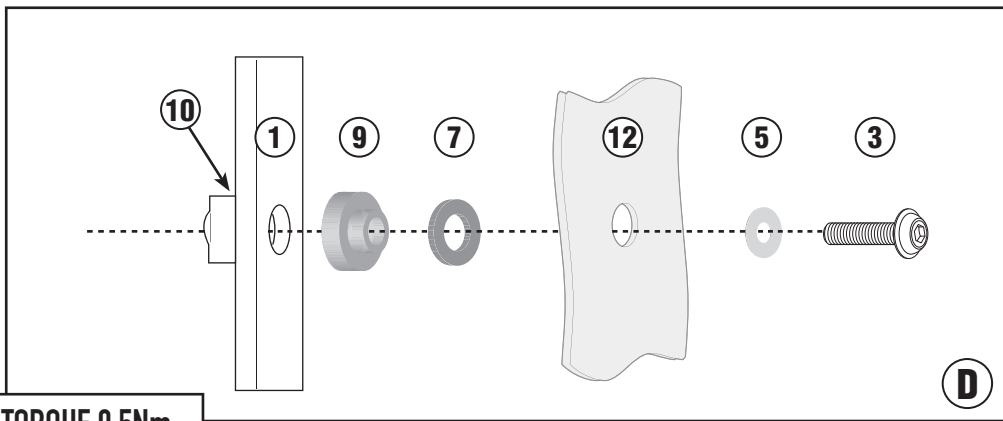
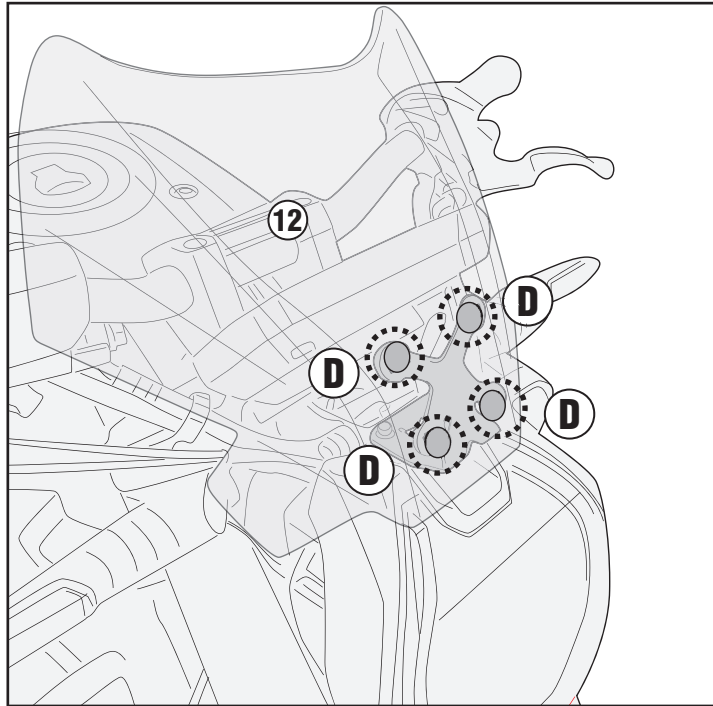
HONDA CB 650 R (2024)



A1208A - A1208AK

ATTACCHI SPECIFICI PER - SPECIFIC FITTING KIT FOR - KIT DE MONTAGE SPECIFIQUE POUR
SPEZIFISCHER MONTAGEKIT FÜR - ANCLAJE ESPECÍFICO PARA - ANCORADOURO ESPECÍFICO

HONDA CB 650 R (2024)



TIGHTENING TORQUE 9,5Nm