

9351FZ - KZ9351

MONORACK SPECIFICO - SPECIFIC MONORACK - MONORACK SPECIFIQUE - SPEZIFISCHES MONORACK - MONORACK ESPECÍFICO - MONORACK ESPECÍFICA

MOTO MORINI SEIEMMEZZO SCR 650 (2022) / SEIEMMEZZO STR 650 (2022)

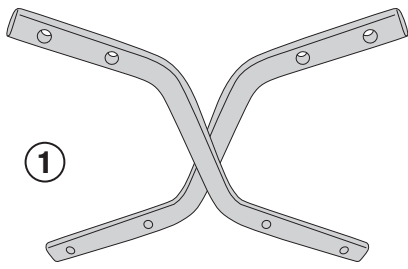
N°	Descrizione/Description	Caratteristiche/Features	Codice/Code	Quantità/Quantity
1	Supporto laterale - Lateral support - Untere Halterung Support latéral - Soporte lateral - Suporte lateral	-	9351FZDXV 9351FZSXV	2 (Right; Left)
2	Supporto - Support - Support Halterung - Soporte - Apoio	-	GL5368V	1
3	Supporto superiore - Support higher - Support supérieur Halterung höher - Soporte superior - Apoio superior	-	GL5269V	1
4	Vite - Screw - Vis - Schraube Tornillo - Parafuso	M8x45 TBEI	845TBEI	4
5	Vite - Screw - Vis - Schraube Tornillo - Parafuso	M8x30 TBEIFH	830TBEIFH	8
6	Rondella - Washer Rondelle - Scheibe Arandela - Arruela	Foro 8 mm	8RON	4
7	Rondella spaccata - Split washer Scheibe - Rondelle fendue Arandela seccionada - Arruela Dentada	Foro 8 mm	Z1060	4
8	Distanziale - Spacer - Entretoise - Distanzstueck Distanciador - Espaçador	Ø12x12 Foro 8,5mm	C12L12F8,5T	8
9	Distanziale - Spacer - Entretoise - Distanzstueck Distanciador - Espaçador	Ø14x3 Foro 8,5mm	C14L3F8,5T	4
10	Distanziale - Spacer - Entretoise - Distanzstueck Distanciador - Espaçador	Ø16x14 Foro 8,5mm	C16L14F8,5T	4
11	Dado - Bolt - Ecrou Mutter - Tuerca - Porca	Dado Autobloccante Flangiato M8 (H.9,5mm)	8DADIFN	8
12	Componenti Originali - Original Parts Parties Originales - Original Bauteile Componentes Originales - Componentes Originais	-	-	-
13	Particolari Inclusi Nel Kit Viteria Della Piastra Components Included In The Fitting Kit Of The Plate Pièces Inclues Dans Le Kit De Vis De La Platine Die Einzelnen Teile Sind Bei Montagekit Der Platte Enthalten Despieces Incluidos En El Kit De Anclajes De La Parrilla Explodiu Incluído No Kit As Âncoras Da Grelha	-	-	-

ATTENZIONE: PESO MASSIMO SOPPORTABILE 6Kg.
WARNING: MAX. LOADING 6Kg.(13lbs)
ATTENTION: CHARGE MAXIMALE 6Kg.
ACHTUNG: MAXIMALE BELASTUNG 6Kg.
¡ATENCIÓN!: CARGA MÁXIMA AUTORIZADA 6Kg.
ATENÇÃO! CARGA MÁXIMA PERMITIDA 6KG

9351FZ - KZ9351

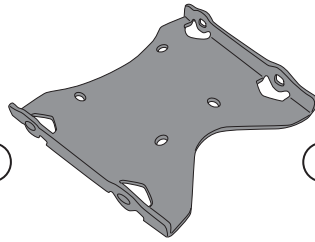
MONORACK SPECIFICO - SPECIFIC MONORACK - MONORACK SPECIFIQUE - SPEZIFISCHES MONORACK - MONORACK ESPECÍFICO - MONORACK ESPECÍFICA

MOTO MORINI SEIEMMEZZO SCR 650 (2022) / SEIEMMEZZO STR 650 (2022)



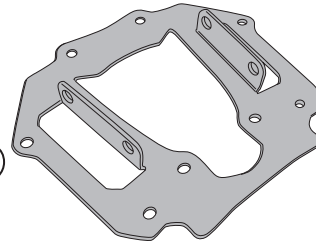
1

9351FZDXV/9351FZSXV



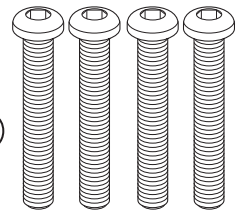
2

GL5368V



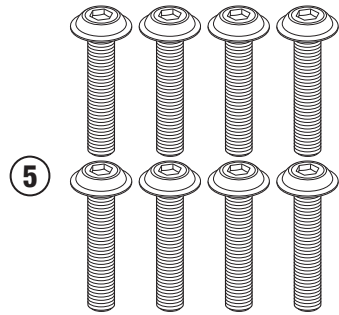
3

GL5369V



4

M8x45mm



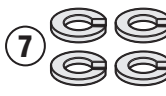
5

M8x30mm



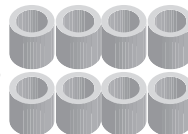
6

Hole Ø8mm



7

Hole Ø8mm



8

Hole Ø8,5mm/
External Ø12mm/
H.12mm



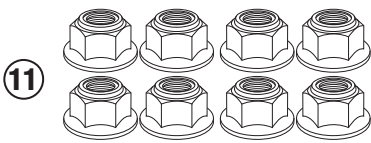
9

Hole Ø8,5mm/
External Ø14mm/
H.3mm



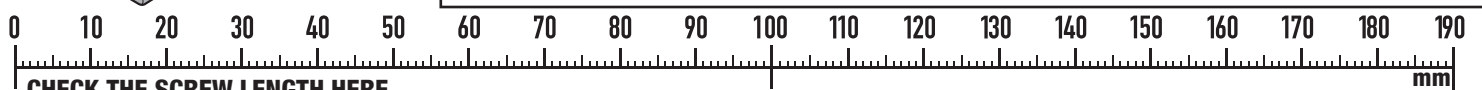
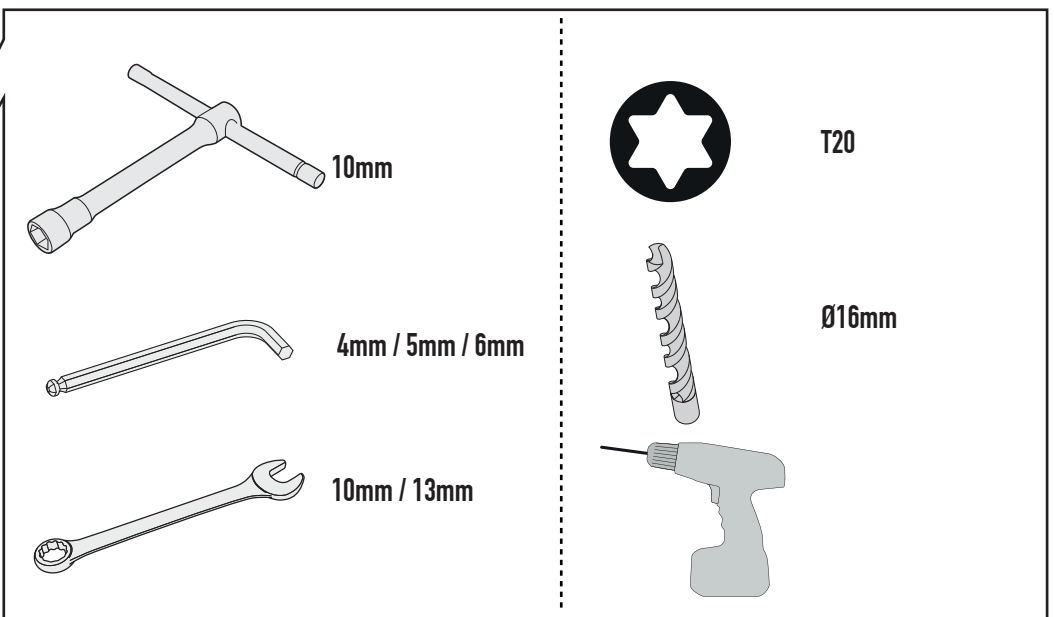
10

Hole Ø8,5mm/
External Ø16mm/
H.14mm



11

M8



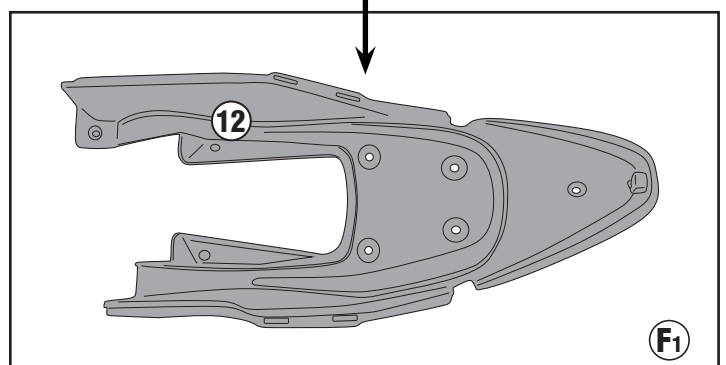
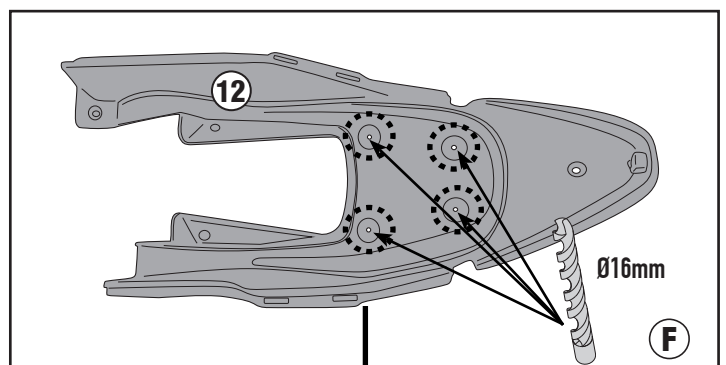
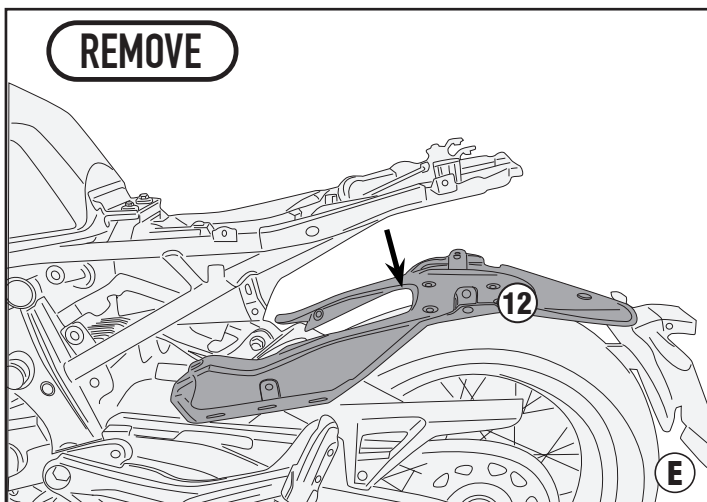
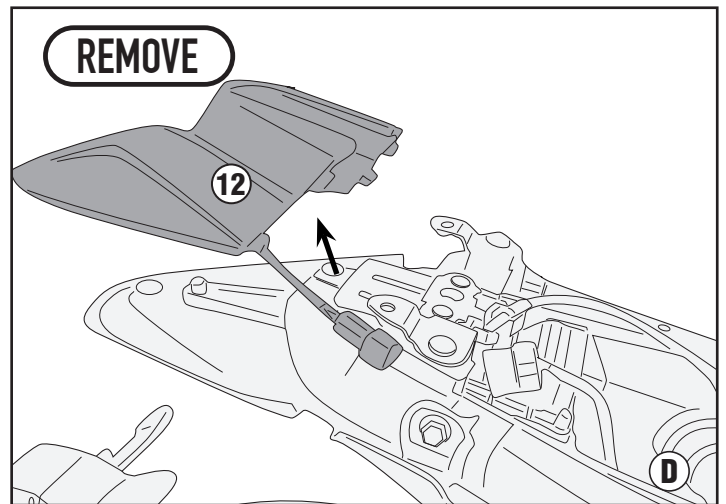
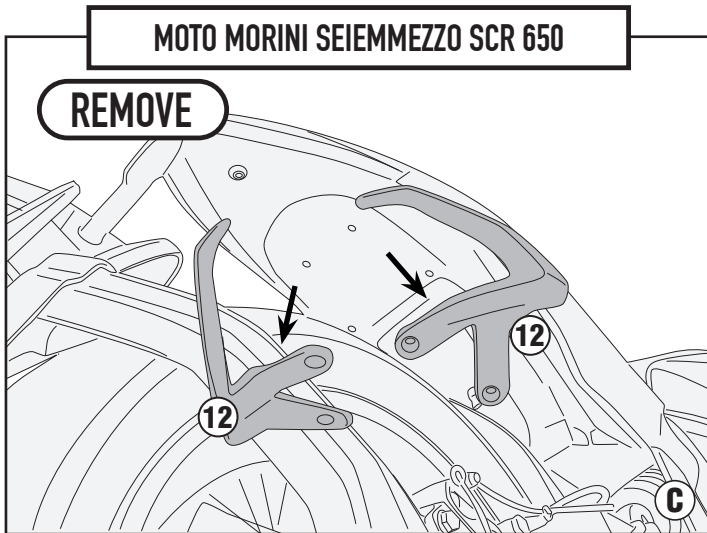
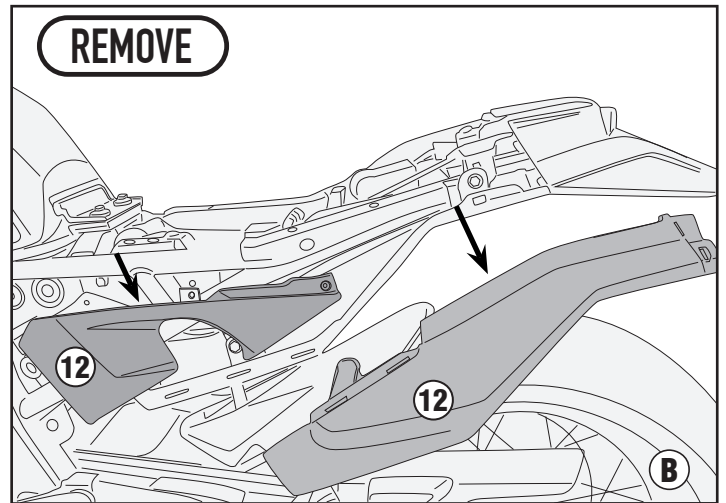
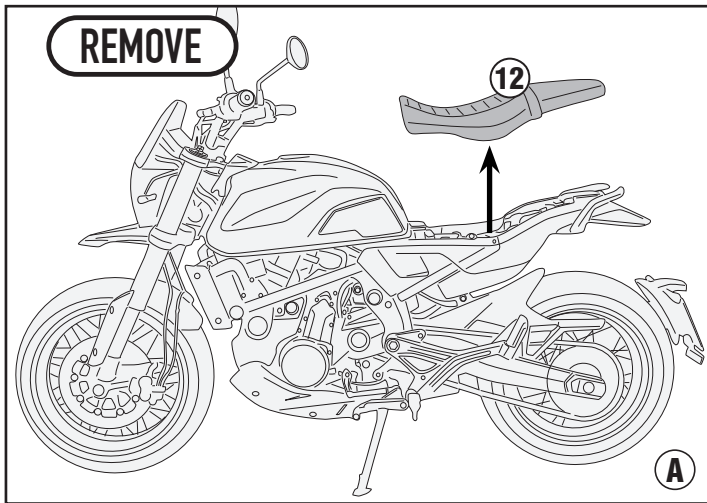
CHECK THE SCREW LENGTH HERE

ISTRUZIONI DI MONTAGGIO - MOUNTING INSTRUCTIONS
INSTRUCCIONES DE MONTAJE - BAUANLEITUNG
INSTRUCCIONES DE MONTAJE - INSTRUÇÕES DE MONTAGEM

9351FZ - KZ9351

MONORACK SPECIFICO - SPECIFIC MONORACK - MONORACK SPECIFIQUE - SPEZIFISCHES MONORACK - MONORACK ESPECÍFICO - MONORACK ESPECÍFICA

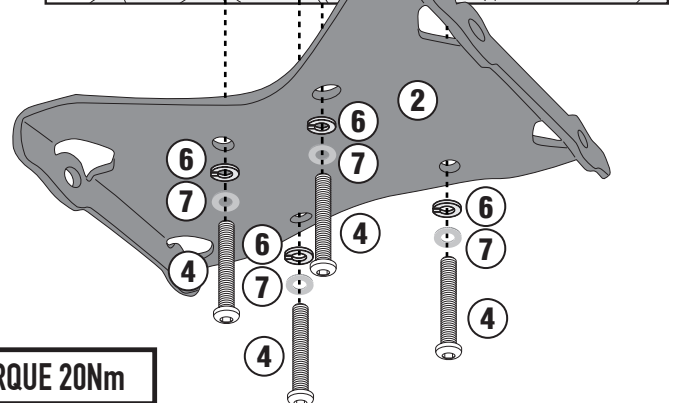
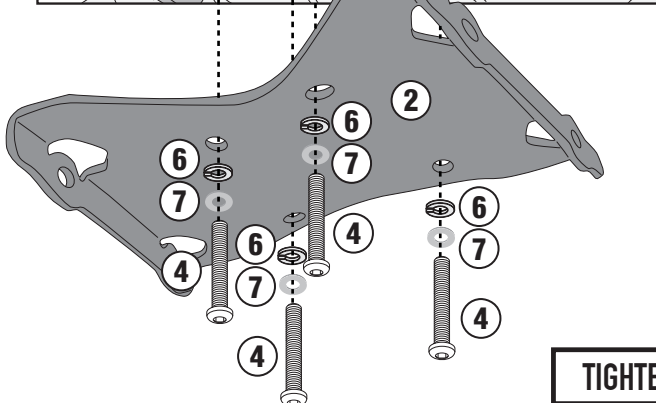
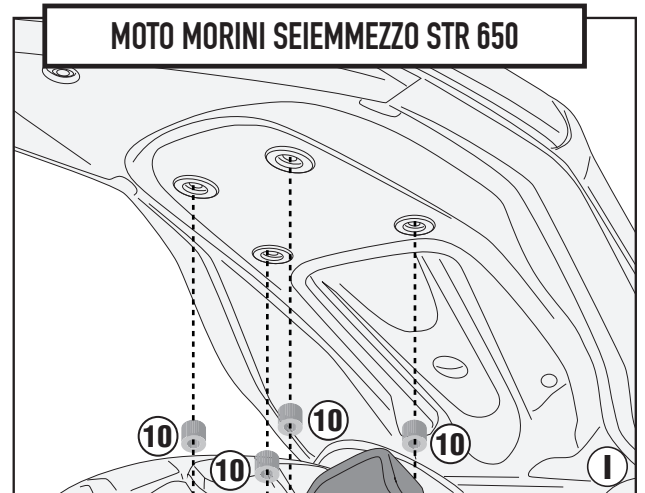
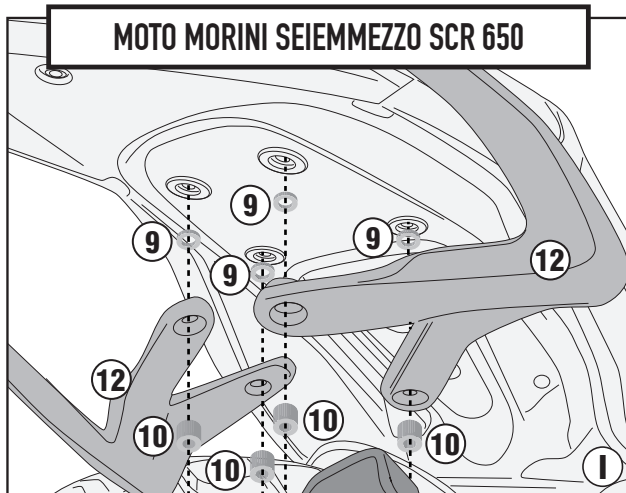
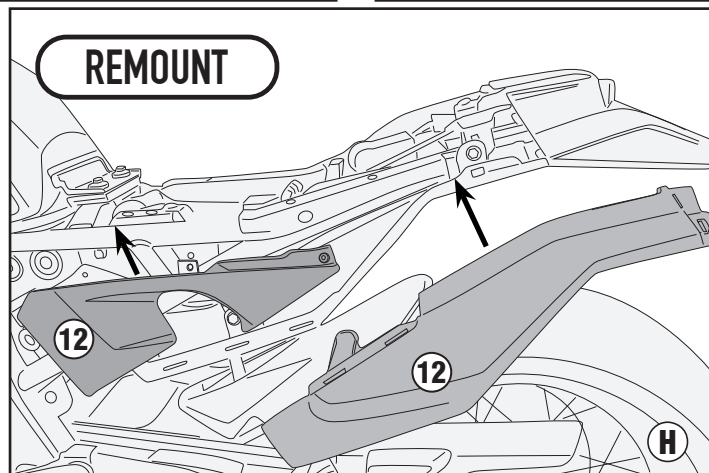
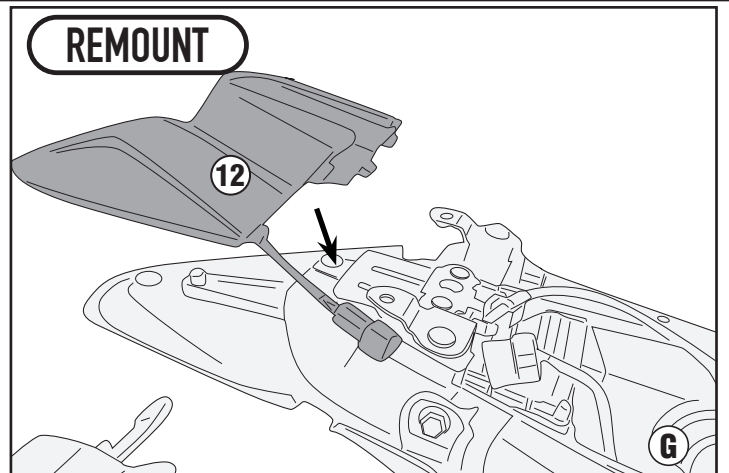
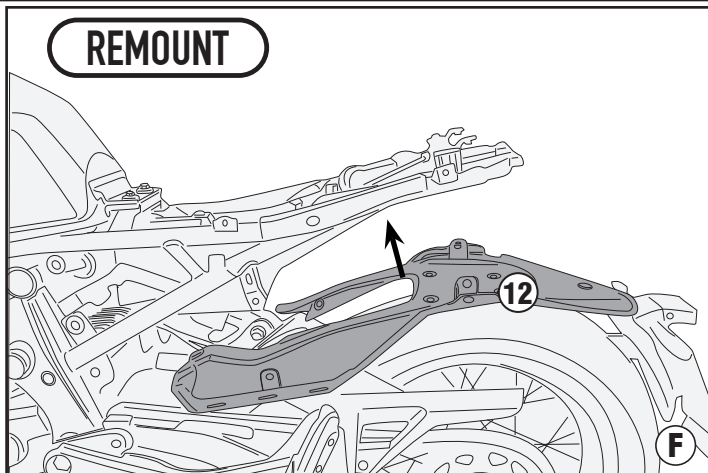
MOTO MORINI SEIEMMEZZO SCR 650 (2022) / SEIEMMEZZO STR 650 (2022)



9351FZ - KZ9351

MONORACK SPECIFICO - SPECIFIC MONORACK - MONORACK SPECIFIQUE - SPEZIFISCHES MONORACK - MONORACK ESPECÍFICO - MONORACK ESPECÍFICA

MOTO MORINI SEIEMMEZZO SCR 650 (2022) / SEIEMMEZZO STR 650 (2022)



TIGHTENING TORQUE 20Nm

ISTRUZIONI DI MONTAGGIO - MOUNTING INSTRUCTIONS
INSTRUCTIONS DE MONTAGE - BAUANLEITUNG
INSTRUCCIONES DE MONTAJE - INSTRUÇÕES DE MONTAGEM

9351FZ - KZ9351

MONORACK SPECIFICO - SPECIFIC MONORACK - MONORACK SPECIFIQUE - SPEZIFISCHES MONORACK - MONORACK ESPECÍFICO - MONORACK ESPECÍFICA

MOTO MORINI SEIEMMEZZO SCR 650 (2022) / SEIEMMEZZO STR 650 (2022)



ITA - Attenzione: Serrando le viti N°5 il supporto tubolare N°1 si dovrà deformare leggermente.

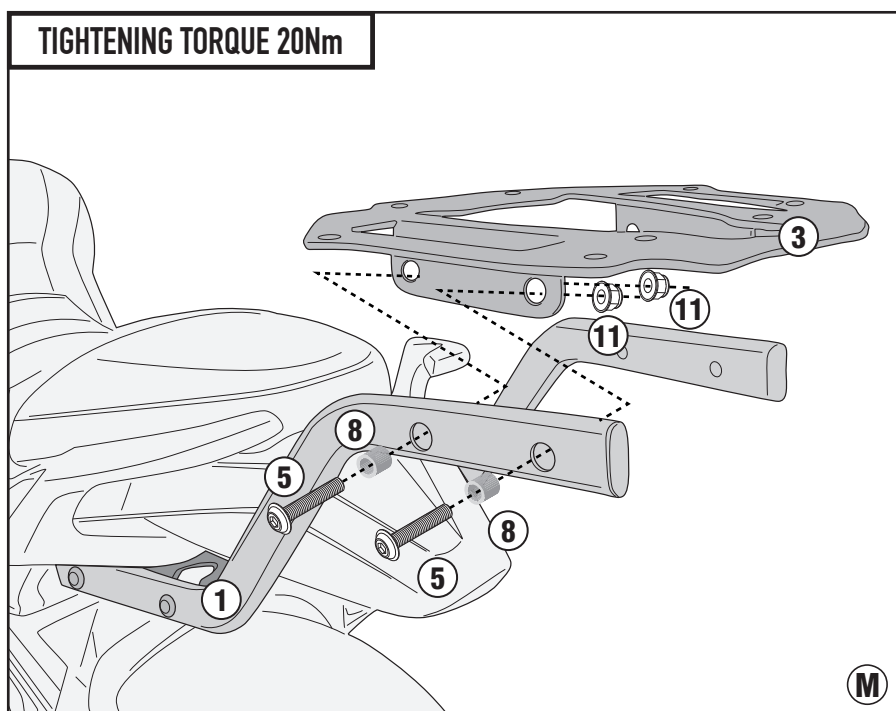
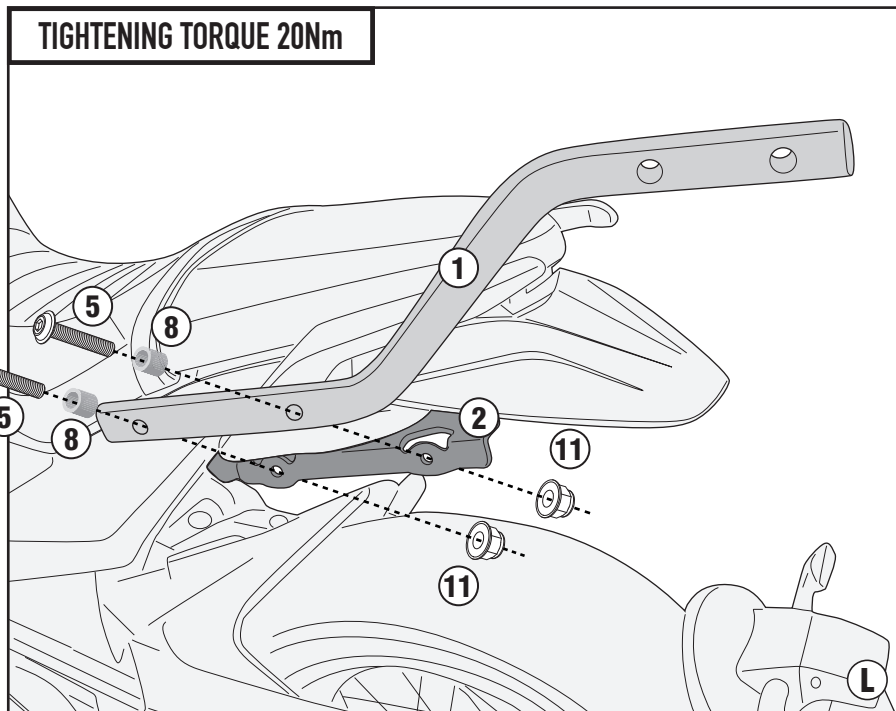
ENG - Attention: By tightening screws N° 5 the tubular support N° 1 will have to deform slightly.

DEU - Achtung: Beim Anziehen der Schrauben Nr. 5 sollte sich die Rohrhalterung Nr. 1 leicht verformen.

FRA - Attention: En serrant les vis N° 5 le support tubulaire N° 1 devra se déformer légèrement.

SPA - Atención: Apretando los tornillos N° 5 el soporte tubular N° 1 deberá deformarse ligeramente.

POR - Atenção: Ao apertar os parafusos N° 5 o suporte tubular N° 1 terá de se deformar ligeiramente.

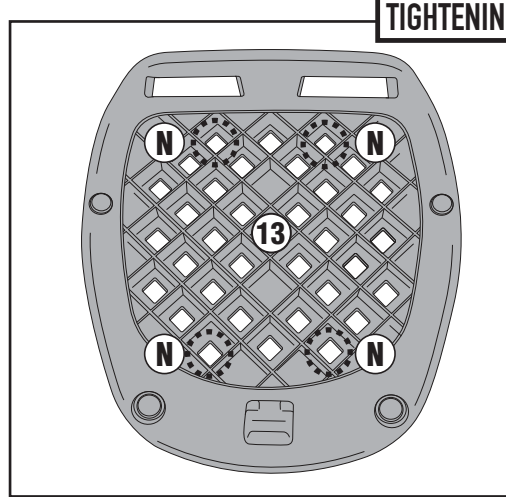
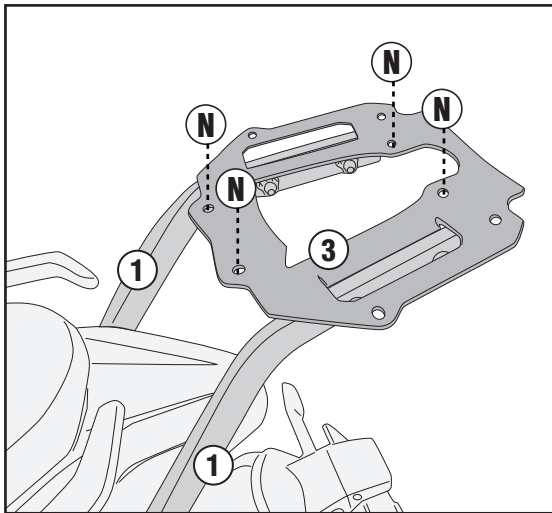


9351FZ - KZ9351

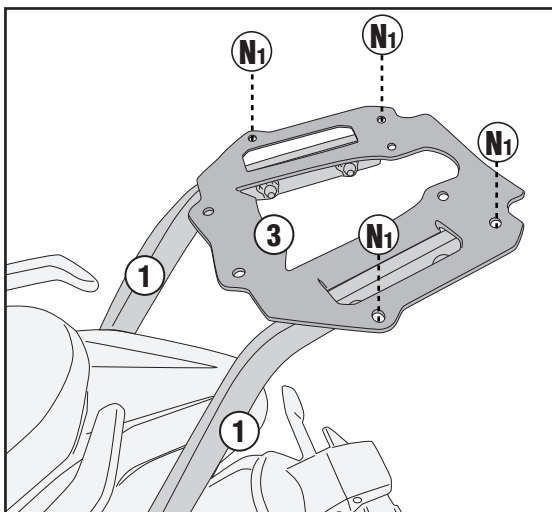
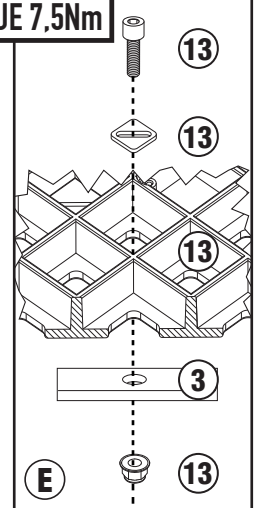
MONORACK SPECIFICO - SPECIFIC MONORACK - MONORACK SPECIFIQUE - SPEZIFISCHES MONORACK - MONORACK ESPECÍFICO - MONORACK ESPECÍFICA

MOTO MORINI SEIEMMEZZO SCR 650 (2022) / SEIEMMEZZO STR 650 (2022)

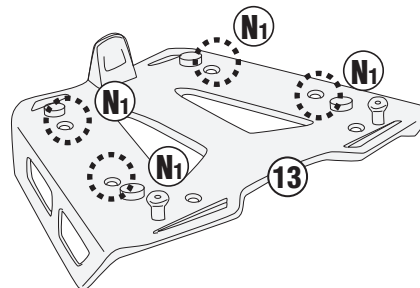
UNIVERSAL MONOLOCK PLATE (SPARE PART Z113C2)



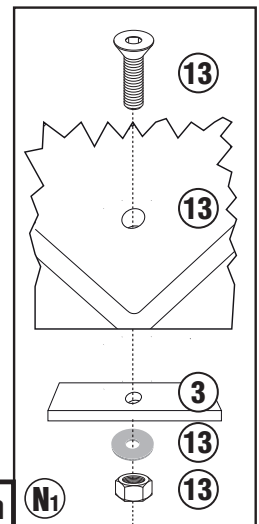
TIGHTENING TORQUE 7,5Nm



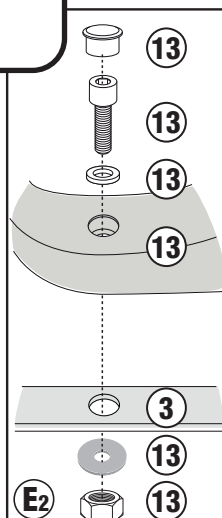
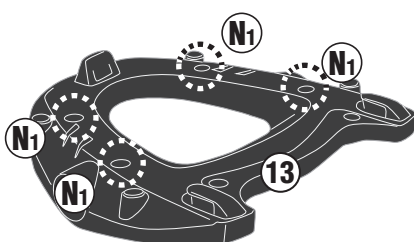
M8 PLATE



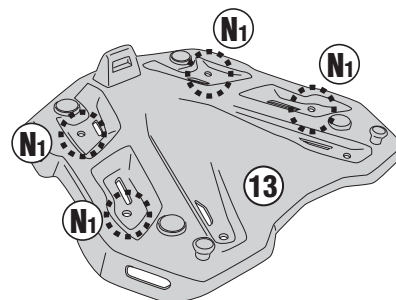
TIGHTENING TORQUE 7,5Nm



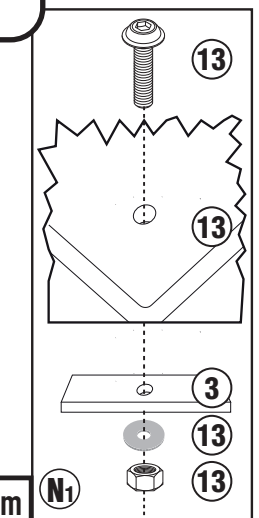
M5/M7/M5M/M6M PLATE



M9 PLATE



TIGHTENING TORQUE 7,5Nm



ISTRUZIONI DI MONTAGGIO - MOUNTING INSTRUCTIONS
INSTRUCTIONS DE MONTAGE - BAUANLEITUNG
INSTRUCCIONES DE MONTAJE - INSTRUÇÕES DE MONTAGEM