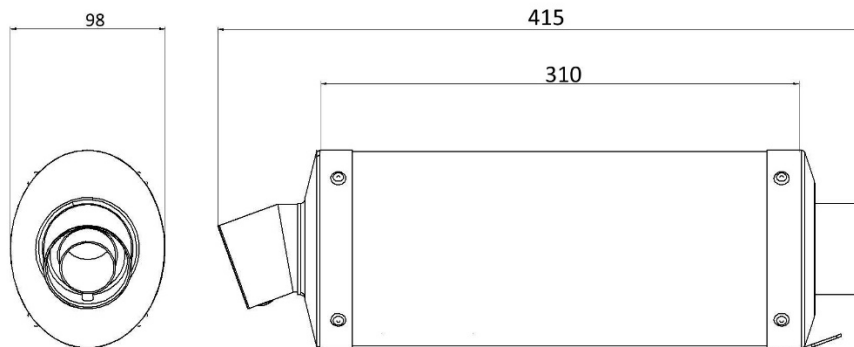


Caractéristiques techniques

DAKAR

Caractéristiques

Matériau corps silencieux	Acier inox
Matériau embout entrée silencieux	Acier inox
Matériau embout sortie silencieux	Acier inox
Matériau interne silencieux	Acier inox
Matériau tube de raccord	///
Type de fixation	Collier en acier inox
Longueur totale corps silencieux (mm)	310 mm
Diamètre interne entrée silencieux (mm)	Ø 55
Chicane présente	Oui
Poids silencieux	1.60 kg



MIVV S.p.A.
 Zona Industriale
 64027 Sant'Omero (TE)
 Italy

CUSTOMER SERVICE
 ☎ Italy: 0861 8120237
 Worldwide: +39 0861 8120239
 ✉ customerservice@mivv.it

FOLLOW US:
 📘 Facebook
 📷 Instagram
 📺 Youtube