

SRA3128 - KRA3128

PORTAPACCO SPECIFICO - SPECIFIC HOLDER - PORTE-PAQUET SPÉCIFIQUE - SPEZIFISCHER TRÄGER - PORTA-EQUIPAJE ESPECÍFICO

SUZUKI GSX S1000 GX (2024)

N°	Descrizione/Description	Caratteristiche/Features	Codice/Code	Quantità/Quantity
1	Piastra - Plate - Platine - Platte Parrilla - Grelha	-	GL5791AG	1
2	Supporto - Support - Support Halteung - Soporte - Apoio	-	GL5792V	1
3	Piastrina - Little Plate Petite Plaque - Plaettchen Plaqueta - Plaquetas	-	GL5793V	2
4	Vite - Screw - Vis - Schraube Tornillo - Parafuso	M6x50 TECF	650TECF	4
5	Vite - Screw - Vis - Schraube Tornillo - Parafuso	M6x35 TSP	635TSP	4
6	Vite - Screw - Vis - Schraube Tornillo - Parafuso	M8x20 TSP	820TSP	2
7	Vite - Screw - Vis - Schraube Tornillo - Parafuso	M4x16 TBEI	416TBEI	4
8	Rondella - Washer - Rondelle - Scheibe Arandela - Arruela	Foro Ø6mm	6RON	4
9	Rondella In Nylon - Nylon Washer Rondelle Original En Nylon - Nylonscheibe Arandela De Nylon - Arruela De Nylon	Foro Ø6mm / Esterno Ø13mm Sp.0.2mm	Z1979	4
10	Rondella - Washer - Rondelle - Scheibe Arandela - Arruela	Foro Ø6mm / Esterno Ø18mm Sp.2mm	618RON	4
11	Rondella - Washer - Rondelle - Scheibe Arandela - Arruela	Foro Ø4mm	4RONX	4
12	Protezione Adesiva - Adhesive Protection Protection Adhesive - Schutzkleber Protección Adhesiva - Proteção Adesiva	-	Z2445	4
13	Distanziale - Spacer - Entretoise - Distanzstueck Distanciador - Espaçador	Ø18x25 Foro 8,5mm	C18L25F8,5T	4
14	Distanziale - Spacer - Entretoise - Distanzstueck Distanciador - Espaçador	Ø20x10 Foro 8,5mm	C20L10F8,5T	4
15	Dado - Bolt - Ecrou Mutter - Tuerca - Porca	Dado Autobloccante Flangiato Ribassato M6 (H.7mm)	6DADIABFN	8
16	Dado - Bolt - Ecrou Mutter - Tuerca - Porca	Dado Autobloccante Flangiato M4	4DADIAUFD	4
17	Tappo - Cap - Fiche - Stecker Enchufe - Capa	-	10COP	8
18	Componenti Originali - Original Parts Parties Originales - Original Bauteile Componentes Originales - Componentes Originais	-	-	-

IT_ Nel caso in cui sulle viti originali sia presente del frenafilletti, ripristinarlo durante il montaggio dell'accessorio.

EN_ If there is threadlocker on the original screws, use threadlocker when mounting the accessory.

DE_ Falls sich auf den Originalschrauben Schraubensicherungsstoff befand, sollte dieser auch bei der Montage des Zubehörs wieder aufgetragen werden

FR_ Si du frein filet est présent sur les vis d'origine, l'appliquer également lors du montage de l'accessoire

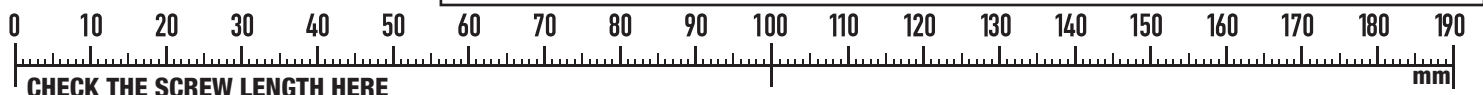
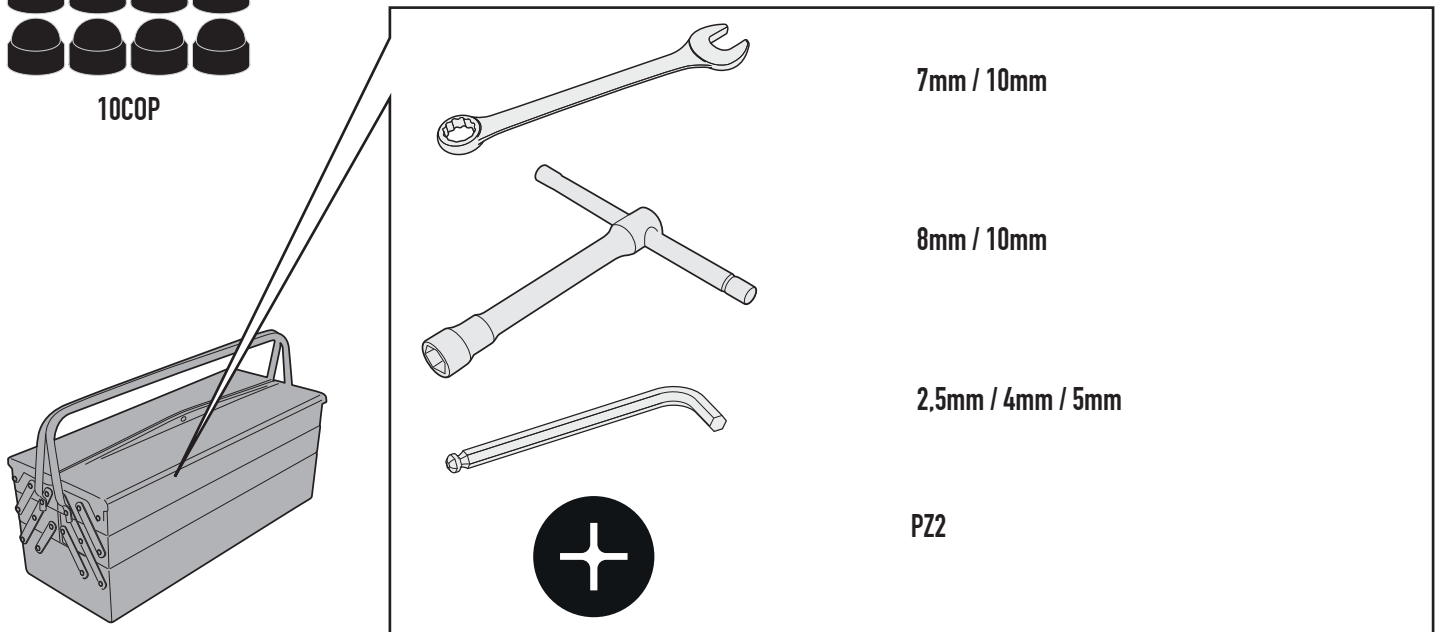
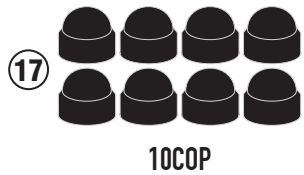
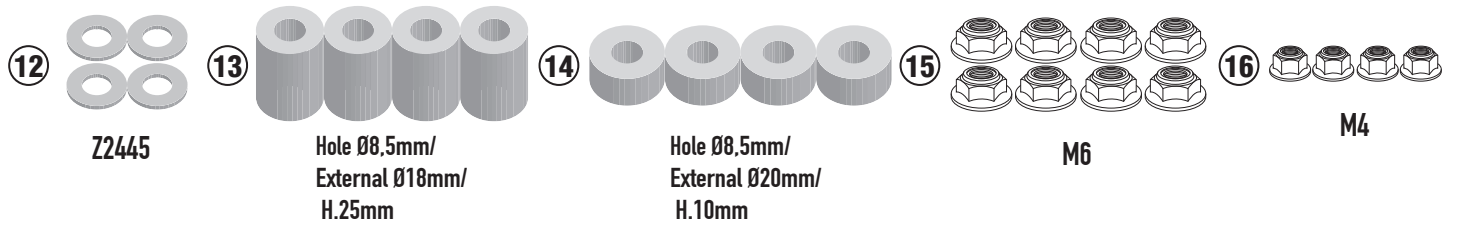
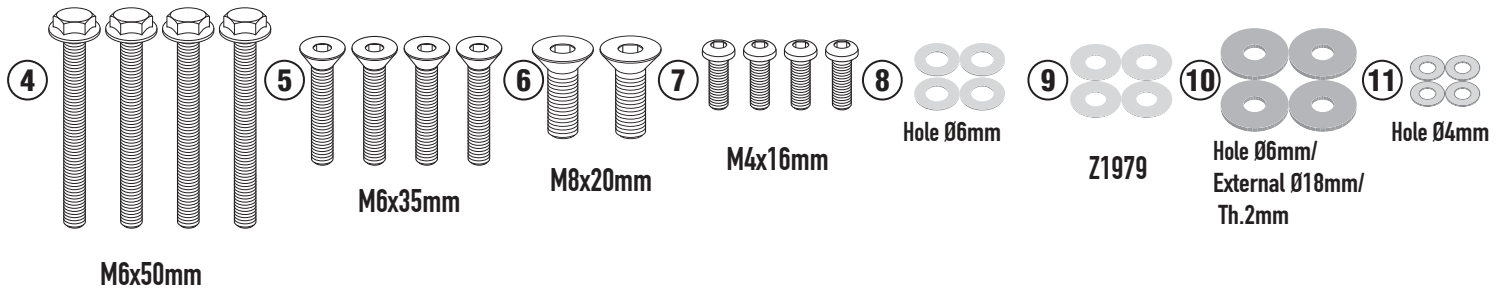
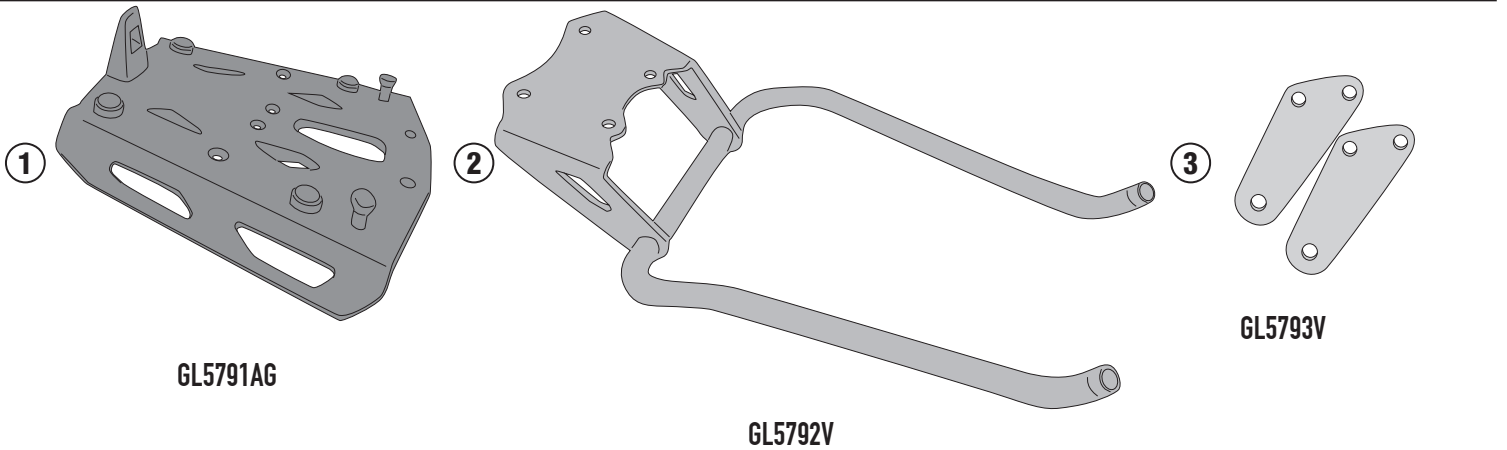
ES_ En caso de que el fijador de roscas se encuentre presente en los tornillos originales, colocarlo nuevamente en el montaje del accesorio

PT_ Se houver trava rosca nos parafusos originais, inserir novamente durante a montagem do acessório

SRA3128 - KRA3128

PORTAPACCO SPECIFICO - SPECIFIC HOLDER - PORTE-PAQUET SPÉCIFIQUE - SPEZIFISCHER TRÄGER - PORTA-EQUIPAJE ESPECÍFICO

SUZUKI GSX S1000 GX (2024)



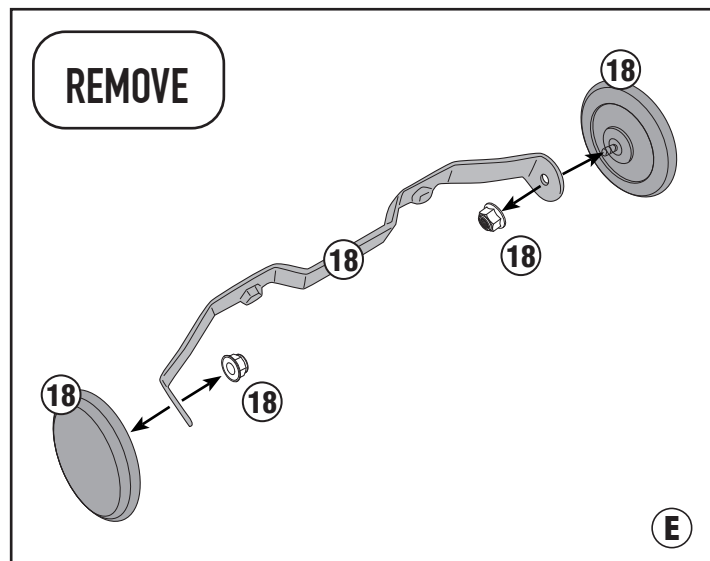
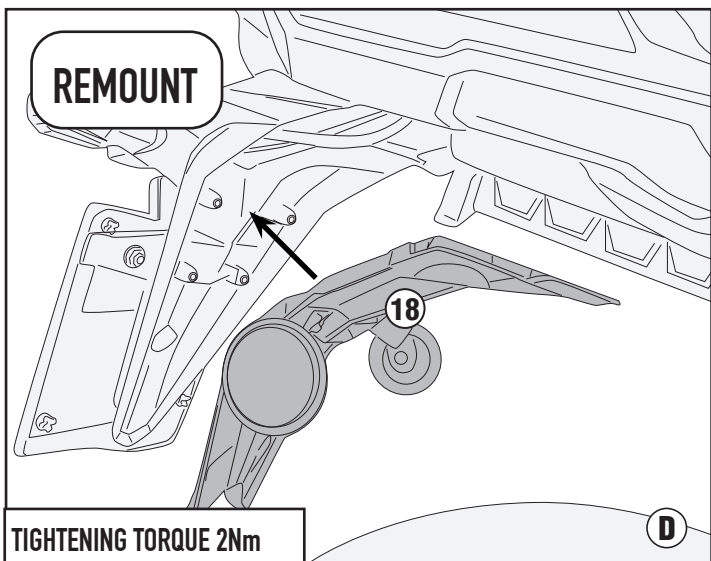
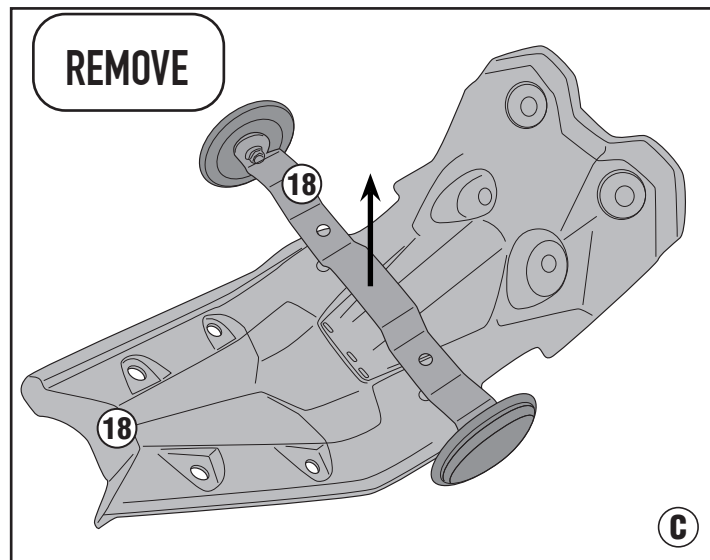
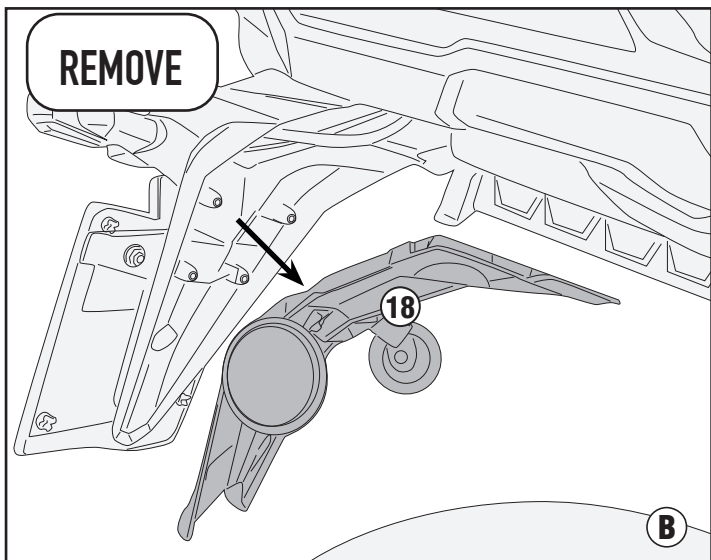
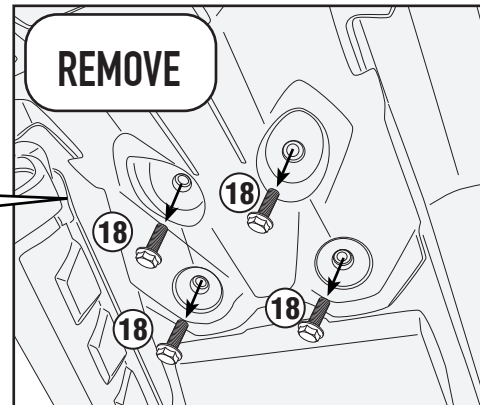
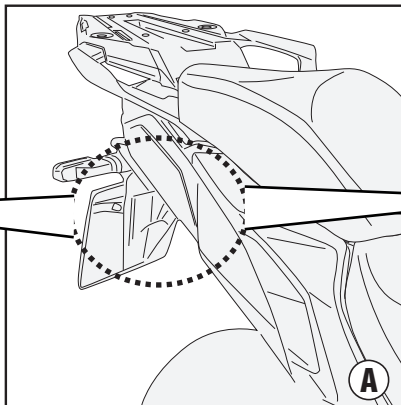
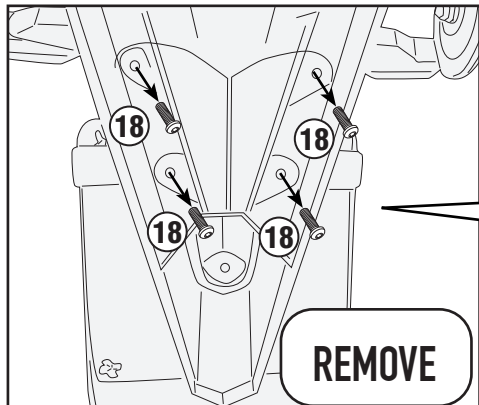
CHECK THE SCREW LENGTH HERE

ISTRUZIONI DI MONTAGGIO - MOUNTING INSTRUCTIONS
 INSTRUCTIONS DE MONTAGE - BAUANLEITUNG
 INSTRUCCIONES DE MONTAJE - INSTRUÇÕES DE MONTAGEM

SRA3128 - KRA3128

PORTAPACCO SPECIFICO - SPECIFIC HOLDER - PORTE-PAQUET SPÉCIFIQUE - SPEZIFISCHER TRÄGER - PORTA-EQUIPAJE ESPECÍFICO

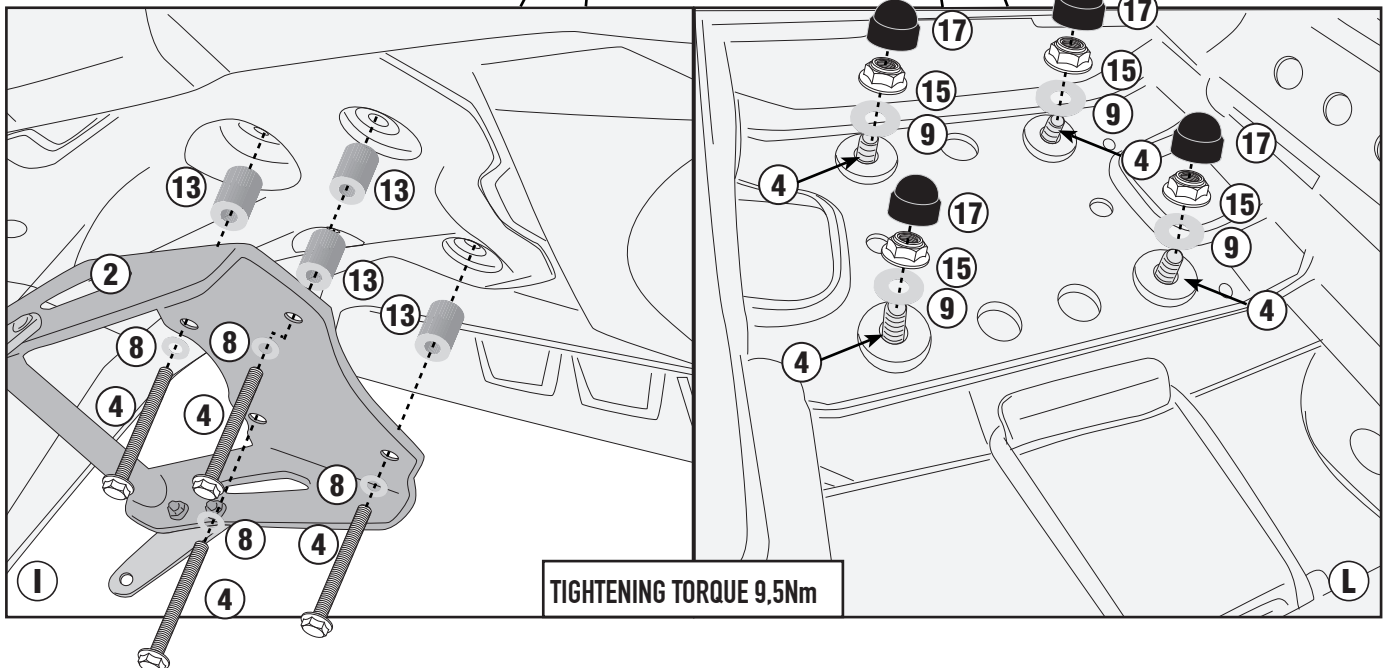
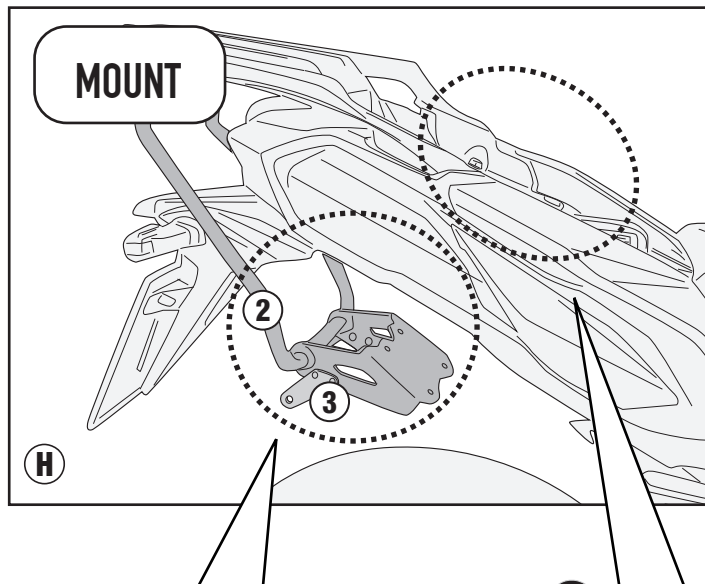
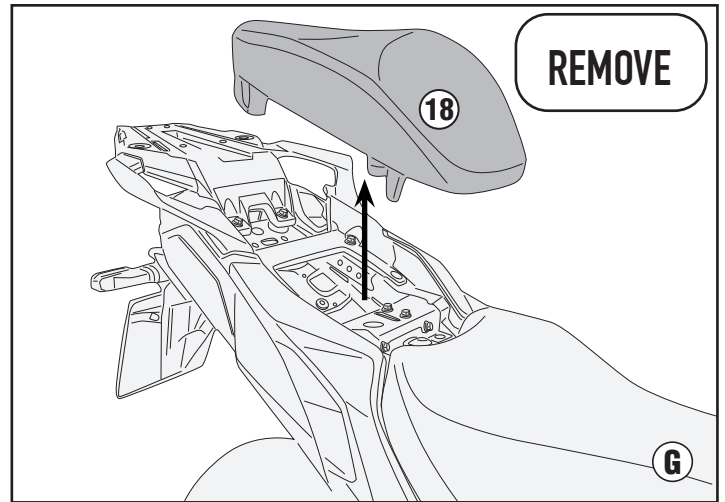
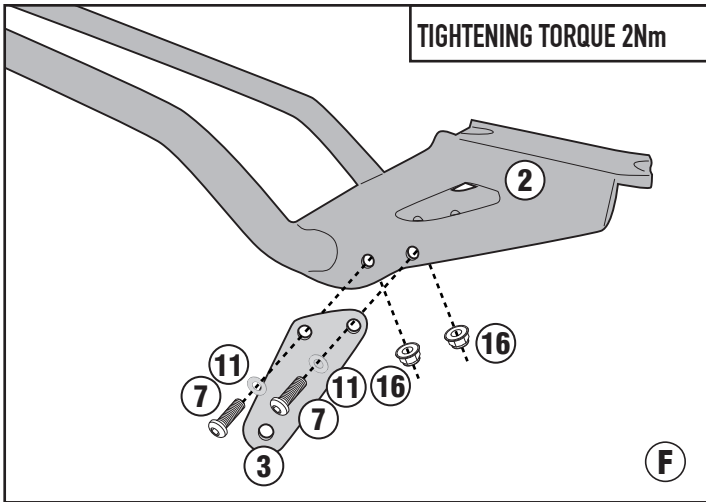
SUZUKI GSX S1000 GX (2024)



SRA3128 - KRA3128

PORTAPACCO SPECIFICO - SPECIFIC HOLDER - PORTE-PAQUET SPÉCIFIQUE - SPEZIFISCHER TRÄGER - PORTA-EQUIPAJE ESPECÍFICO

SUZUKI GSX S1000 GX (2024)



SRA3128 - KRA3128

PORTAPACCO SPECIFICO - SPECIFIC HOLDER - PORTE-PAQUET SPÉCIFIQUE - SPEZIFISCHER TRÄGER - PORTA-EQUIPAJE ESPECÍFICO

SUZUKI GSX S1000 GX (2024)

