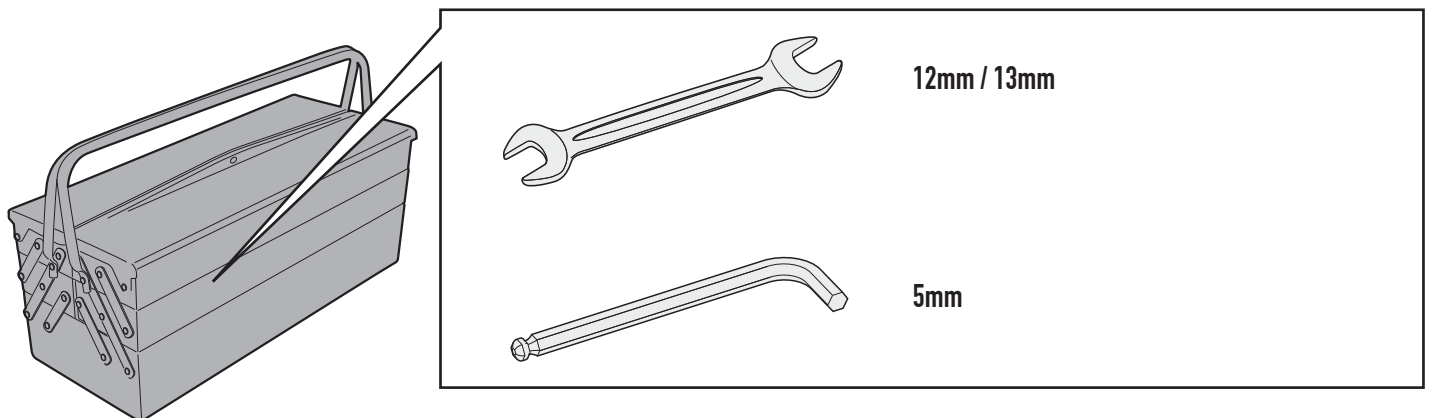
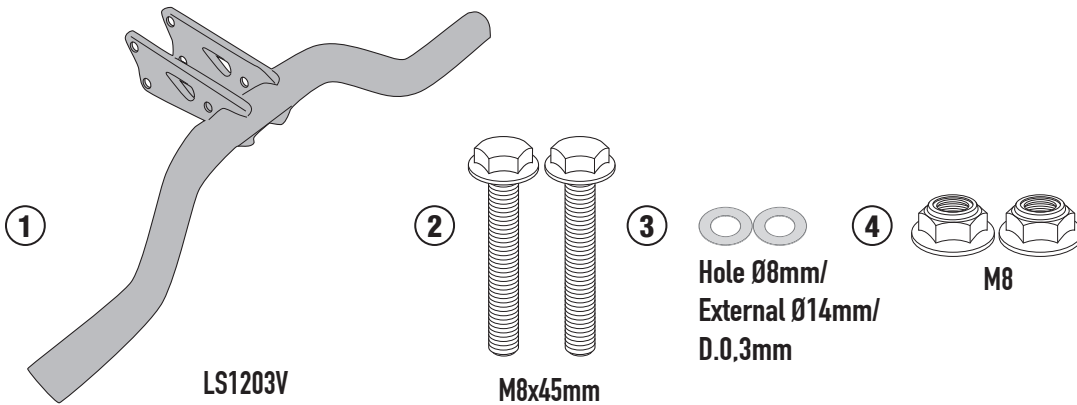


# LS1203 - LS1203K

SUPPORTO PORTAFARETTI - FITTING KIT FOR SPOTLIGHTS - KIT D'ATTACHE POUR LES PROJECTEURS - SPEZIFISCHES MONTAGEKIT FÜR SCHEINWERFER - KIT ANCLAJES PARA PROYECTORES - KIT DE ÂNCORAS PARA PROJETO

## HONDA NX 500 (2024)

N°	Descrizione/Description	Caratteristiche/Features	Codice/Code	Quantità/Quantity
1	Supporto - Support - Support Halterung - Soporte - Apoio	-	LS1203V	1
2	Vite - Screw - Vis - Schraube Tornillo - Parafuso	TEF M8x45	845TEF	2
3	Rondella Inox - Stainless Steel Washer Rondelle Inox - Rostfreie Unterlegscheibe Aus Stahl Arandela Inox - Arruela Lisa De Aço Inox	Foro Ø8mm / Esterno Ø14mm Sp.0,3mm	805RONX	2
4	Dado - Bolt - Ecrou Mutter - Tuerca - Porca	Dado Autobloccante Flangiato M8 (H.9,5mm)	8DADIFN	2
5	Componenti Originali - Original Parts Parties Originales - Original Bauteile Componentes Originales - Componentes Originais	-	-	-

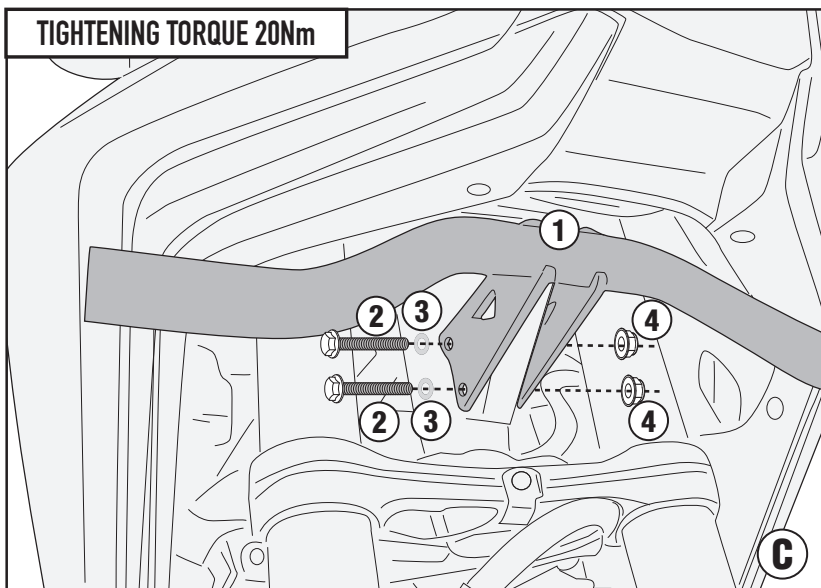
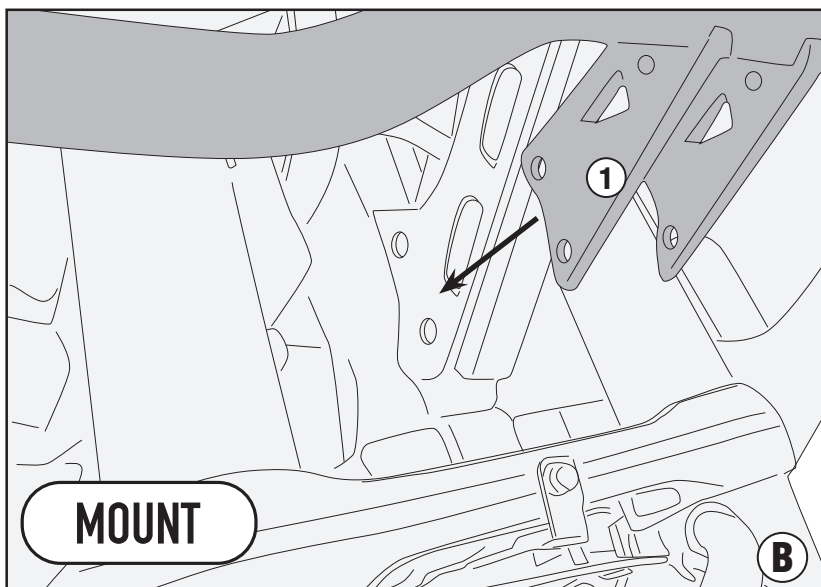
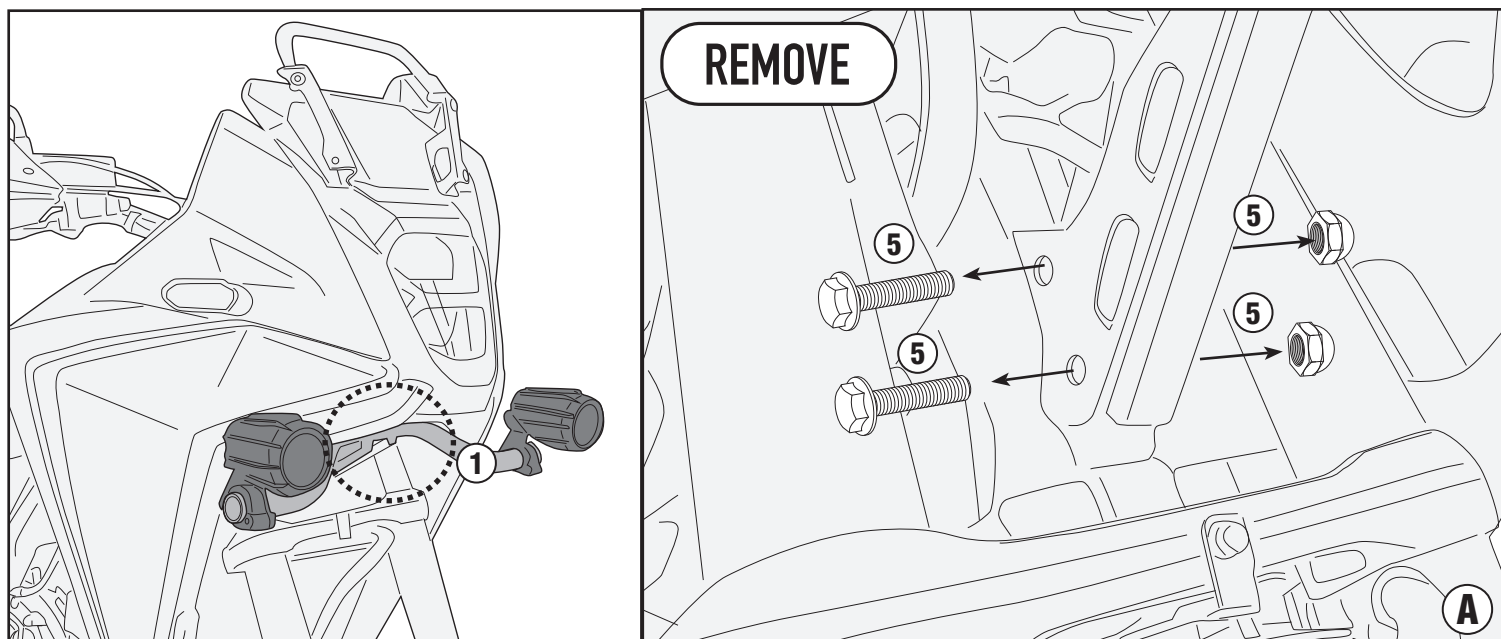


ISTRUZIONI DI MONTAGGIO - MOUNTING INSTRUCTIONS  
INSTRUCTIONS DE MONTAGEBAUANLEITUNG  
INSTRUCCIONES DE MONTAJE - INSTRUÇÕES DE MONTAGEM

# LS1203 - LS1203K

SUPPORTO PORTAFARETTI - FITTING KIT FOR SPOTLIGHTS - KIT D'ATTACHE POUR LES PROJECTEURS - SPEZIFISCHES MONTAGEKIT FÜR SCHEINWERFER - KIT ANCLAJES PARA PROYECTORES - KIT DE ÂNCORAS PARA PROJETOR

## HONDA NX 500 (2024)



ISTRUZIONI DI MONTAGGIO - MOUNTING INSTRUCTIONS  
INSTRUCTIONS DE MONTAGEBAUANLEITUNG  
INSTRUCCIONES DE MONTAJE - INSTRUÇÕES DE MONTAGEM