

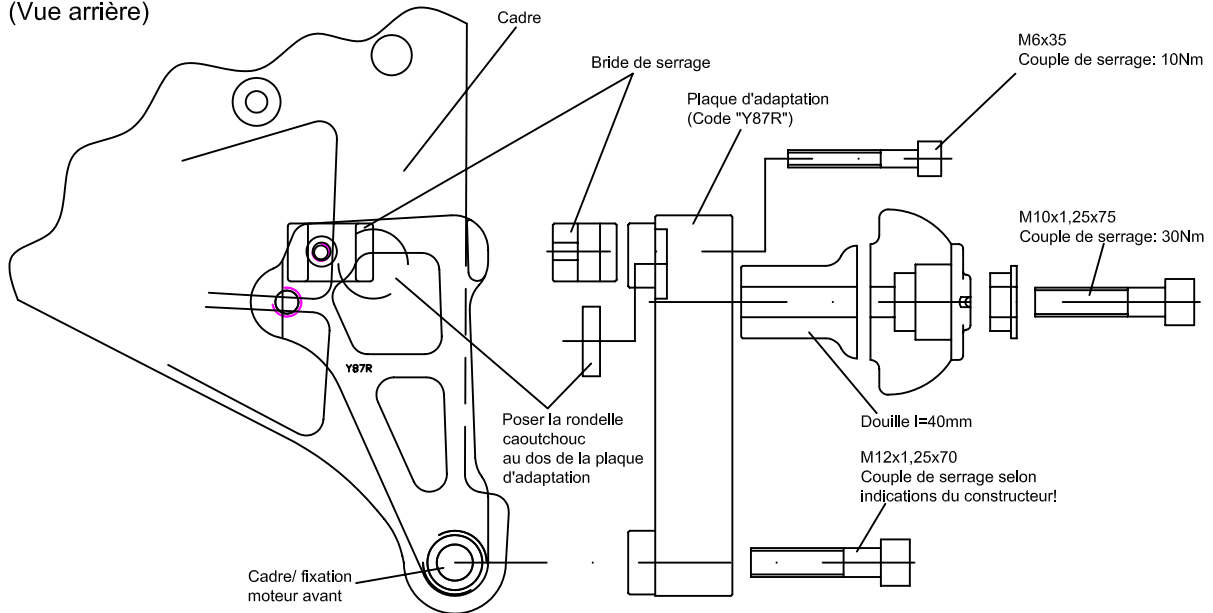
# Instructions de montage des Crash-Pads pour Yamaha FJR 1300 → '05

## N° article : 550Y087

**Important:** Le montage doit être fait par un professionnel!  
Le montage des Crash-Pads s'effectue d'abord d'un côté et ensuite de l'autre! Il faut éviter le desserrage simultané des deux vis tenant le moteur!  
Utilisez les couples de serrage préconisés par le constructeur!  
Le carénage reste inchangé!

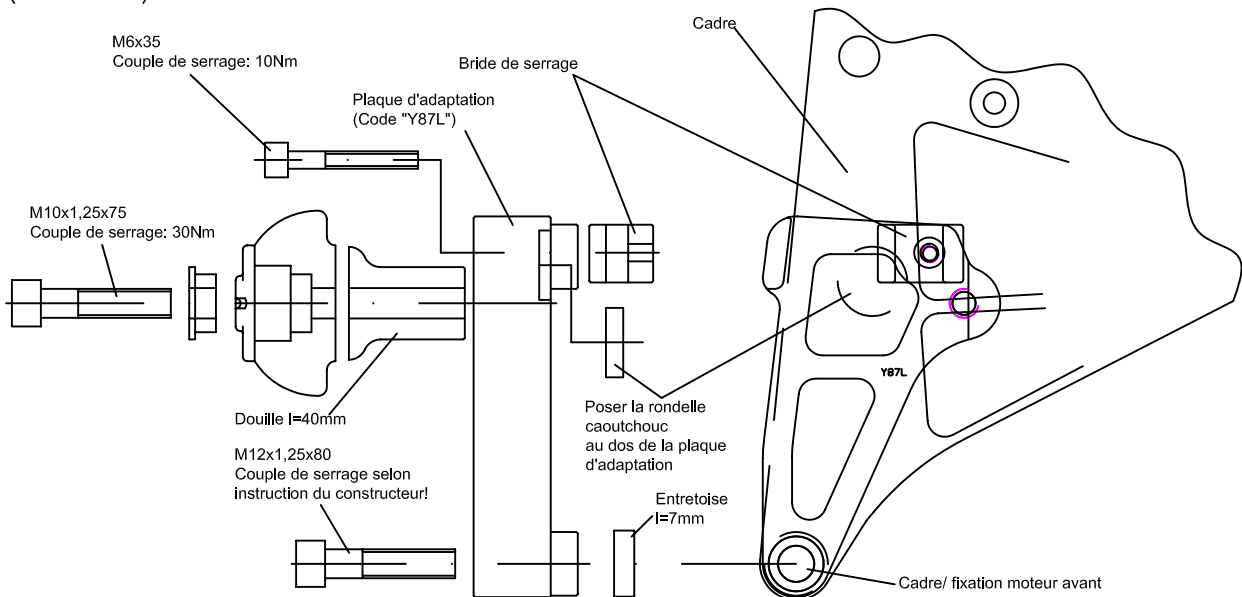
### Montage côté droit:

(Vue arrière)



### Montage côté gauche:

(Vue arrière)



LSL-Motorradtechnik GmbH • D-47809 Krefeld

[www.isl-motorradtechnik.de](http://www.isl-motorradtechnik.de)

Stand: 26/10/2006

