

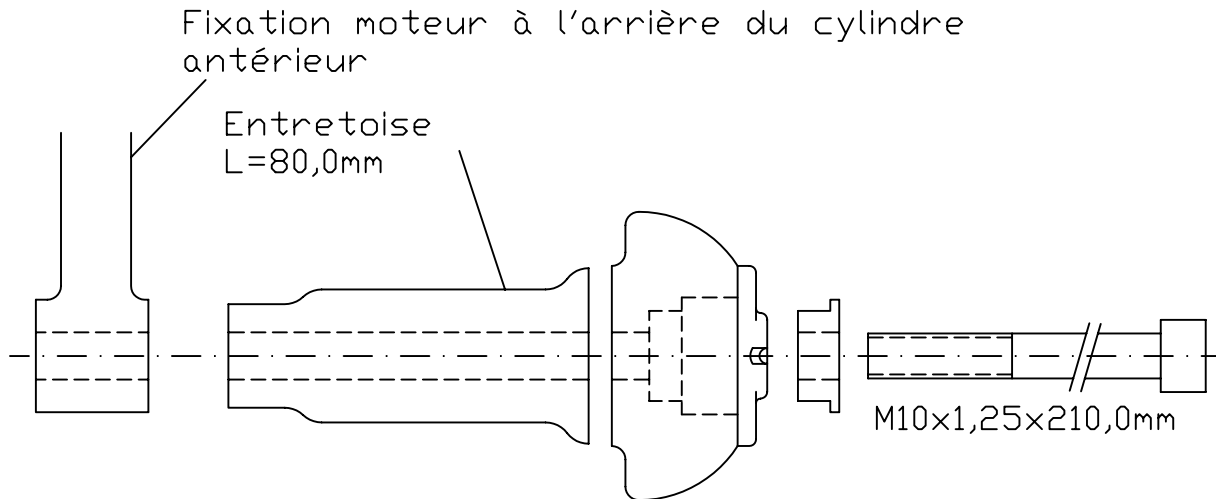
Instructions de montage des Crash Pads pour Suzuki SV 650 N/S '03 →
N° article : 444102

Important : Le montage doit être fait par un professionnel.

Le montage des Crash Pads doit s'effectuer d'un côté, puis de l'autre. Evitez le desserrage simultané des deux vis de fixation moteur.

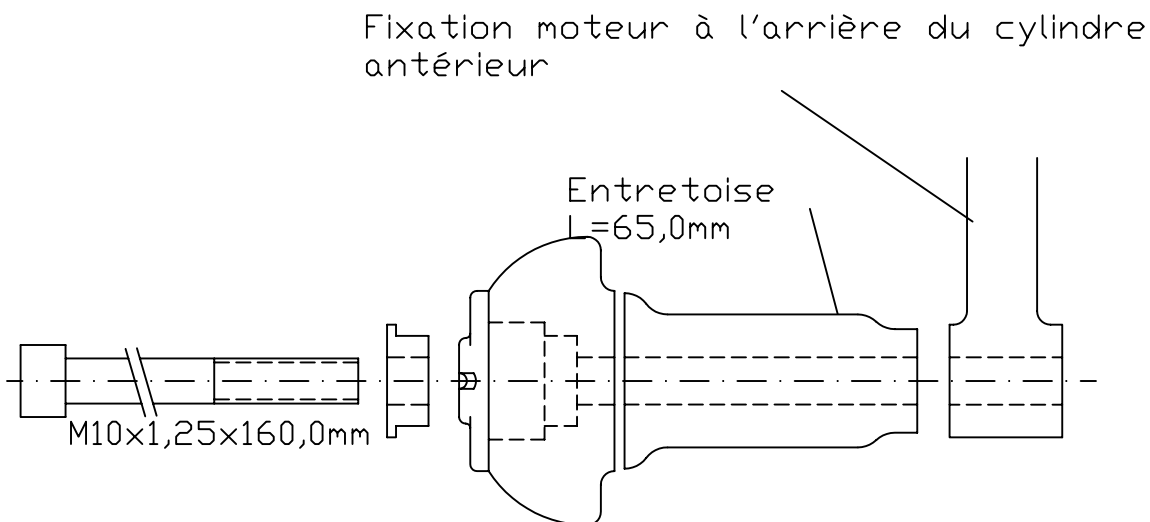
Couple de serrage : 55Nm

Montage côté droit:



Montage côté gauche:

Desserrez la vis de serrage de l'entretoise sans supprimer l'entretoise. Enlevez la vis de fixation moteur et fixez l'entretoise (L=65,0mm) et le Crash Pad avec la vis M10x1,25x160,0mm. Serrez à un couple de 55Nm. Serrez la vis de serrage de l'entretoise à un couple de 23Nm.



www.lsl-motorradtechnik.de

550S091

01/2006