

Numéro d'article: **MSS.03.012.10000**Révision: **00** · Date: **02 - 2025****Sabot moteur urbain** ~ 0.75 h.FACILE     DIFFICILE

FRANÇAIS · Nous vous remercions d'avoir choisi ce produit haut de gamme de SW-MOTECH. Visitez notre boutique en ligne pour plus d'informations (par exemple affectation des modèles). Les documents nécessaires (par exemple ABE) y sont disponibles en téléchargement.

Veillez lire et prendre en compte toutes les instructions, les consignes de sécurité et les avertissements contenus dans ce manuel de montage avant de monter et d'utiliser le produit afin d'éviter toute blessure ou tout dommage. Veuillez conserver la notice d'utilisation pour référence.

Ce produit a été développé pour des véhicules en configuration d'usine. Nous ne sommes pas en mesure d'assurer la compatibilité avec les pièces de rechange originales ou les pièces de rechange d'autres fabricants.

La présente notice d'installation a été élaborée conformément à nos connaissances actuelles. Il n'existe aucun droit juridique à l'exactitude des informations qu'elle contient. Sous réserve d'erreurs et de fautes. Sous réserve de modifications techniques et conceptuelles. SW-MOTECH détient les droits d'auteur.

SYMBOLE D'AVERTISSEMENT DE SÉCURITÉ

 Ce symbole d'avertissement est utilisé dans ces instructions de montage pour mettre en garde contre des dangers mortels, de blessures ou d'autres risques. Les mots **DANGER**, **ATTENTION** ou **RECOMMANDATION** sont utilisés avec ce symbole d'avertissement pour transmettre des consignes de sécurité et des informations importantes concernant le montage et l'utilisation de ce produit. Ces mots, associés au symbole d'avertissement de sécurité, signifient :


 **DANGER** : signale une situation dangereuse pouvant entraîner la mort ou des blessures graves si elle n'est pas évitée !

 **ATTENTION** : signale une situation dangereuse pouvant entraîner la mort ou des blessures graves si elle n'est pas évitée !

 **PRUDENCE** : Indique une situation dangereuse susceptible d'entraîner des blessures de gravité réduite ou moyenne si elle se présente !

 **REMARQUE** : Informations importantes, mais qui n'entraînent pas de risque de décès ou de blessure (dommages matériels uniquement).

REMARQUES GÉNÉRALES


 **ATTENTION** : le montage et/ou l'entretien de ce produit nécessite des compétences techniques avancées, des outils appropriés et une bonne compréhension de l'utilisation des outils et des indications de réglage. Pour votre propre sécurité, SW-MOTECH recommande de confier le montage et/ou l'entretien à un atelier de réparation de deux-roues qualifié et certifié.


 **ATTENTION** : si vous décidez de monter vous-même ce produit, lisez attentivement et intégralement les instructions de montage avant le montage et l'utilisation et suivez toutes les instructions afin d'éviter des blessures graves ou mortelles. Lors du montage et de l'utilisation, tenez également compte de toutes les informations pertinentes du manuel du véhicule. **SI VOUS NE COMPRENEZ PAS UNE PARTIE DE CE MANUEL D'INSTALLATION OU SI VOUS AVEZ BESOIN D'EXPLICATIONS CONCERNANT UNE INSTRUCTION, N'ESSAYEZ PAS D'INSTALLER CE PRODUIT SANS DEMANDER DE L'AIDE À SW-MOTECH !**

PRÉPARATION : Veuillez lire attentivement les instructions de montage et assurez-vous que tous les éléments de la liste de pièces sont présents.

 **PRUDENCE** : veillez à ce que votre véhicule soit bien stable. Éteignez le moteur et retirez la clé de contact. Laissez refroidir le moteur/l'échappement si nécessaire. Débranchez la batterie lorsque vous travaillez sur le système électrique. Utilisez uniquement des outils appropriés et portez toujours des lunettes de protection et des gants pendant le montage et l'entretien. Faites-vous aider par une deuxième personne lors du montage et de l'entretien.

MONTAGE : Toutes les pièces et connexions retirées du véhicule doivent être réinstallées conformément aux instructions du fabricant du véhicule ou remplacées par des pièces et du matériel fournis par SW-MOTECH.

 **ATTENTION** Sauf indication contraire, sécurisez tous les filetages avec du frein filet liquide de force moyenne.

 **DANGER** : Les couples de serrage non définis par SW-MOTECH doivent être obtenus auprès du constructeur du véhicule ou d'un atelier de réparation de motos certifié.

CONTRÔLE DU FONCTIONNEMENT : Après le montage, assurez-vous qu'aucune pièce mobile n'est bloquée et que le fonctionnement du véhicule n'est pas perturbé. Les câbles et les tuyaux ne doivent pas frotter et/ou être coincés.

 **ATTENTION** : Effectuez un contrôle de fonctionnement complet avant de commencer à rouler. Après les 50 premiers kilomètres, puis régulièrement, vérifiez le couple de serrage de tous les raccords et la bonne fixation du produit. Les accessoires montés peuvent modifier le comportement sur la route et la stabilité du véhicule.



SW-MOTECH GmbH & Co. KG
Ernteweg 7-10
35282 Rauschenberg
Allemagne



info@sw-motech.com
www.sw-motech.com



Vous trouverez les symboles et leur signification dans la section MONTAGE. Si le terme OEM apparaît dans la section MONTAGE, il faut respecter et appliquer les consignes du fabricant du véhicule.



Si vous avez des questions, notre service clientèle ainsi que nos distributeurs se tiennent à votre disposition. Vous trouverez notre numéro de téléphone ainsi que la liste de nos distributeurs sur notre boutique en ligne : www.sw-motech.com



Utilisez du frein filet : Indique qu'un filetage doit être enduit de frein filet liquide. H (HIGH) : haute résistance ; M (MEDIUM) : force moyenne ; L (LOW) : faible résistance.

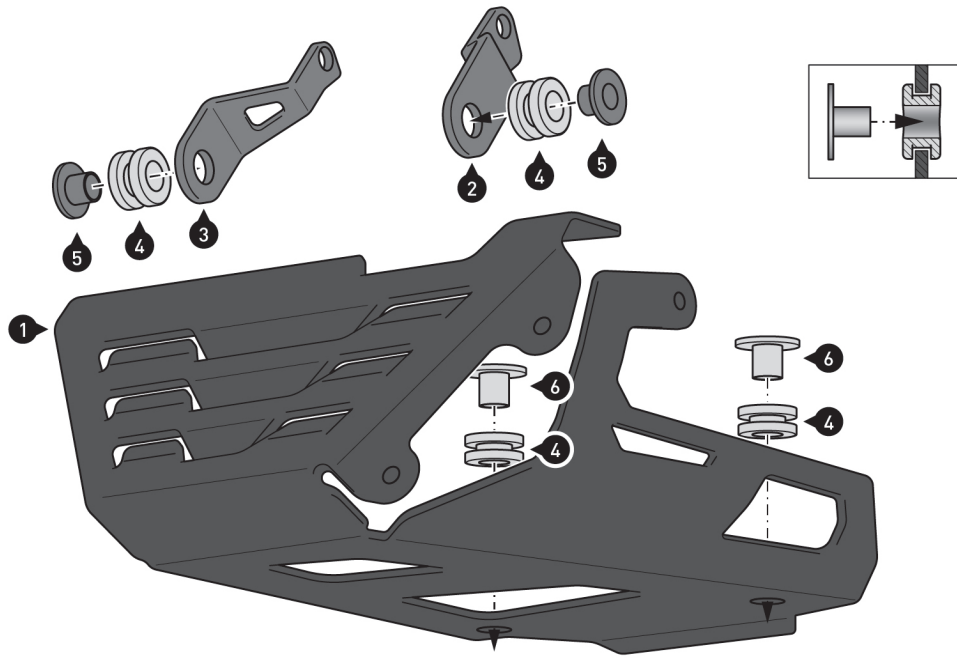


Serrer en respectant les instructions de couple de serrage : indique le couple de serrage d'une pièce prescrit par SW-MOTECH ou par le fabricant du véhicule (OEM).

LISTE DES PIÈCES - LIRE ET CONSERVER LES INSTRUCTIONS DE MONTAGE!

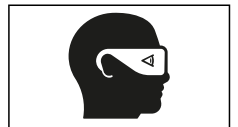
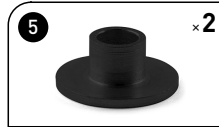
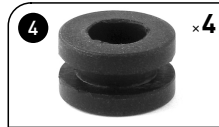
<p>1</p> <p>1</p>  <p>MSS.04.641.900.01.11</p> <p> 1/1</p>	<p>2</p> <p>2</p>  <p>MSS.04.641.003.11</p> <p> 1/1</p>	<p>3</p> <p>3</p>  <p>MSS.04.641.002.11</p> <p> 1/1</p>	<p>4</p> <p>4</p>  <p>GT.0110.0080.0090.0030</p> <p> 4/4</p>	<p>5</p> <p>5</p>  <p>MSS.04.532.008.02</p> <p> 2/2</p>	<p>6</p> <p>6</p>  <p>MSS.06.371.004</p> <p> 2/2</p>
<p>2</p> <p>7</p>  <p>M6 x 40; ISO 7380 SC.ST.06.040.02.7380.109</p> <p> 2/2</p>	<p>8</p> <p>8</p>  <p>ø 6,4; DIN 9021 US.ST.064.02.9021</p> <p> 2/2</p>	<p>9</p> <p>9</p>  <p>Ø 15 / ø 6,2 / h 15 DB.00.150.062.015.01</p> <p> 2/2</p>			
<p>3</p> <p>10</p>  <p>M8 x 20; DIN 912 SC.ST.08.020.48.912.109</p> <p> 2/2</p>	<p>11</p> <p>11</p>  <p>ø 8,1; DIN 127 FDR.00.08.01.127</p> <p> 2/2</p>				
<p>4</p> <p>12</p>  <p>MSS.04.641.005L.01</p> <p> 1/1</p>	<p>13</p> <p>13</p>  <p>MSS.04.641.005R.01</p> <p> 1/1</p>	<p>14</p> <p>14</p>  <p>M5 x 20 ; DIN 7991 SC.ST.05.020.02.7991.109</p> <p> 2/2</p>	<p>15</p> <p>15</p>  <p>M5 x 12; DIN 7991 SC.ST.05.012.02.7991.088</p> <p> 4/4</p>		

1

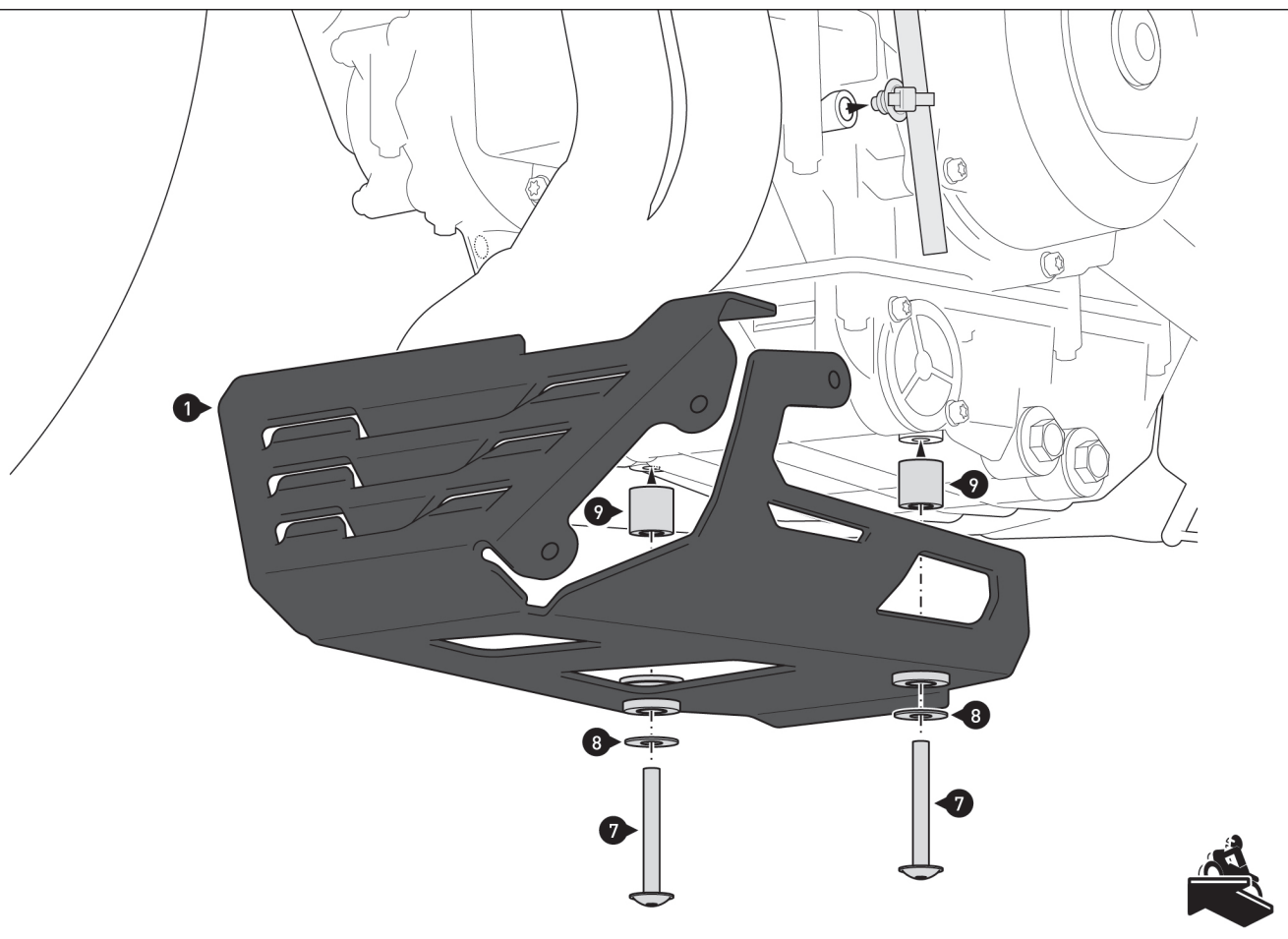


▲ ATTENTION : portez toujours des lunettes et des gants de protection !
▲ ATTENTION : utilisez toujours des outils appropriés !

Insérez les manchons en caoutchouc (4) dans les ouvertures du sabot moteur urbain (1) et des plaques de montage (2) et (3).
 Puis enfoncez les entretoises avec épaulement (5) et (6) dans les ouvertures des manchons en caoutchouc (4).



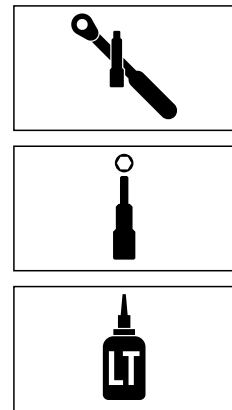
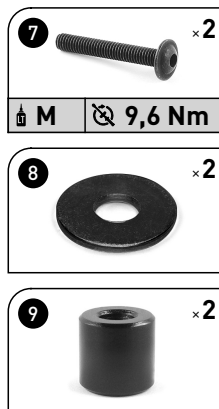
2



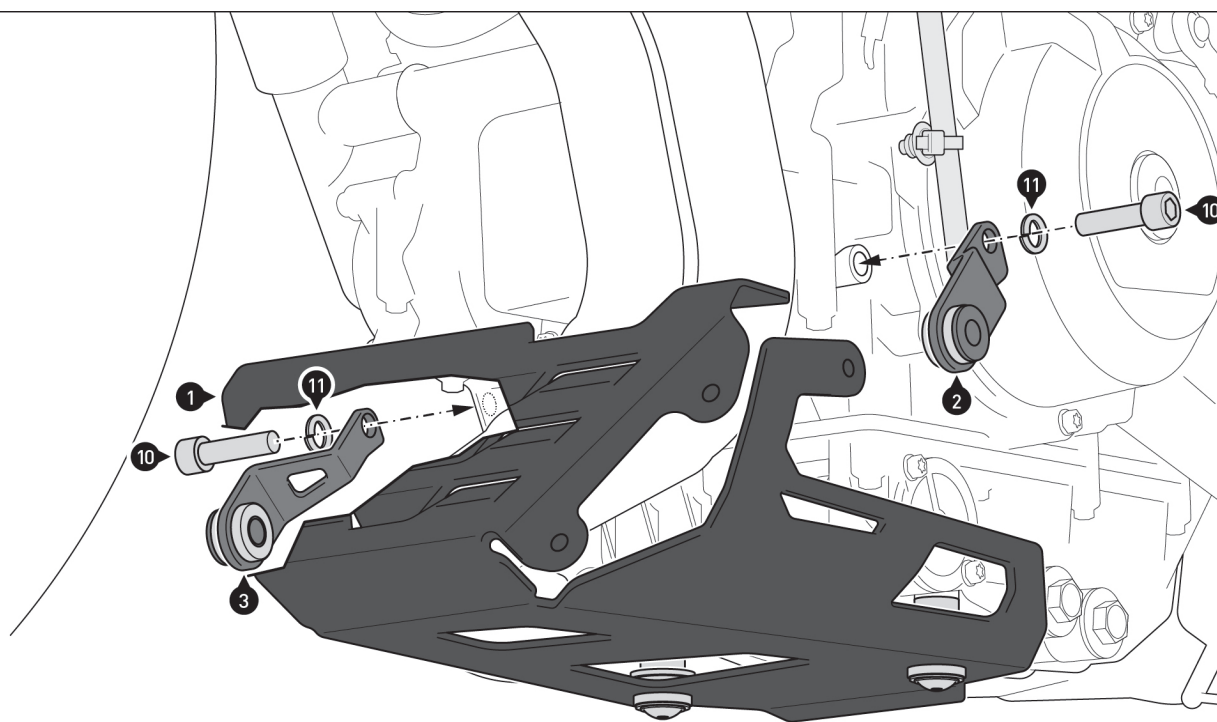
Détachez l'attache-câble d'origine du véhicule.

Vissez le sabot moteur urbain (1) sur le véhicule.

⚠ ATTENTION : utilisez un fusible à vis liquide !
Ne serrez pas encore les vis (7).

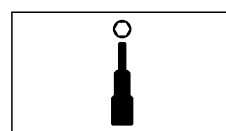


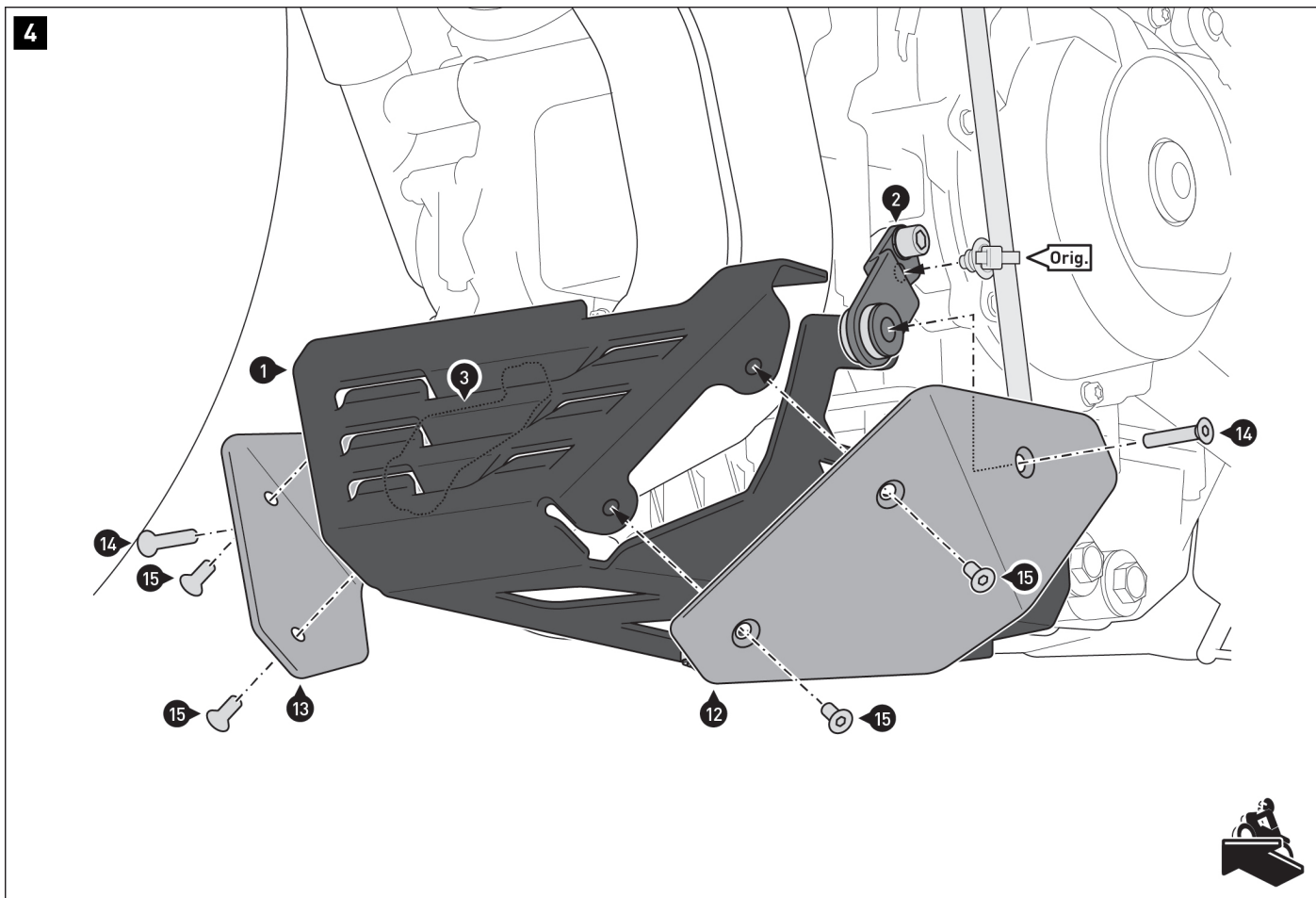
3



Vissez les plaques de montage (2) et (3) sur le véhicule.

▲ ATTENTION : utilisez un fusible à vis liquide !
Ne serrez pas encore les vis (10).



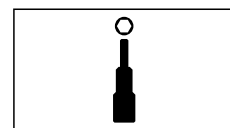


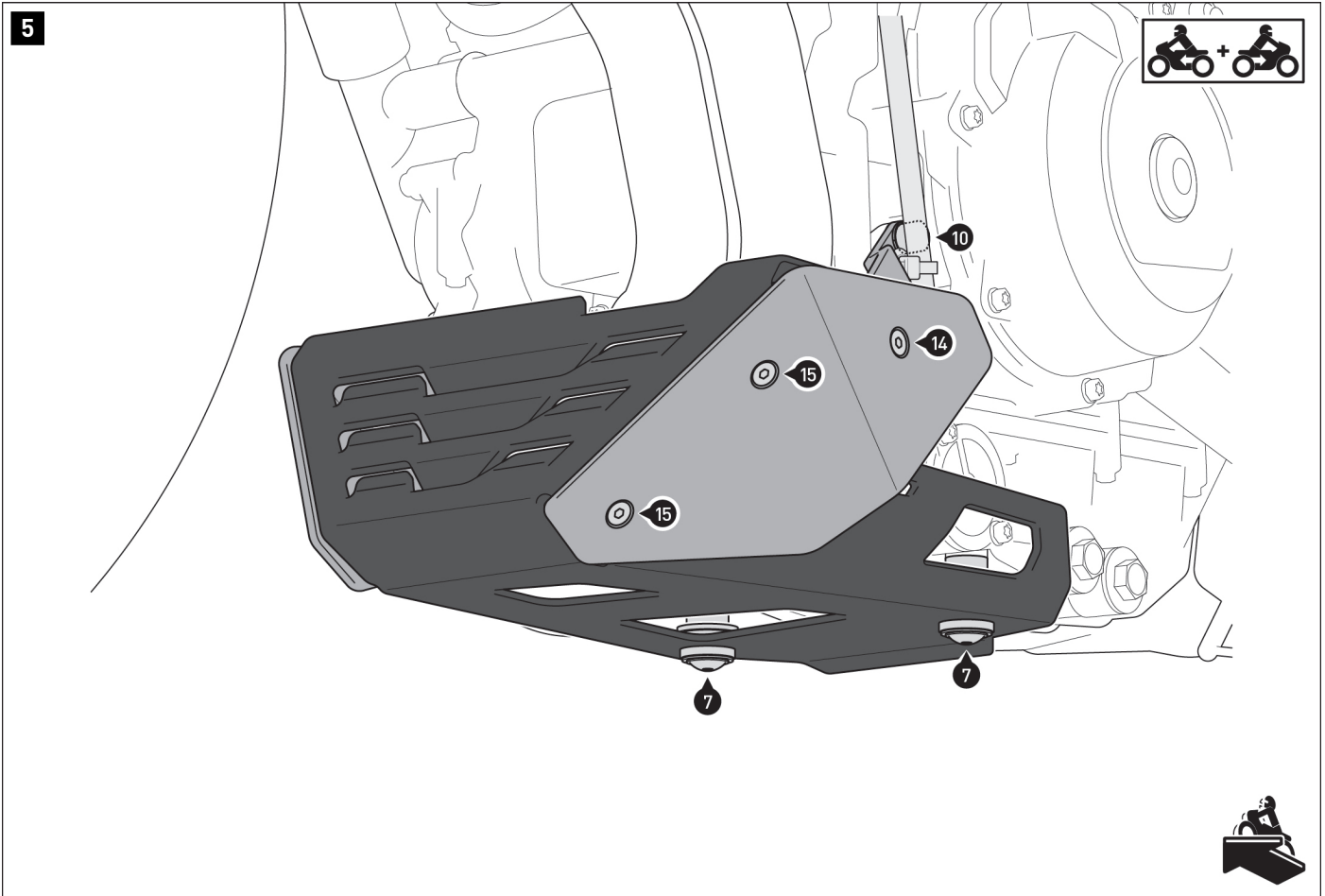
Vissez les panneaux latéraux (12/13) au sabot moteur urbain (1) et aux plaques de montage (2) et (3).

⚠ ATTENTION : utilisez un fusible à vis liquide !

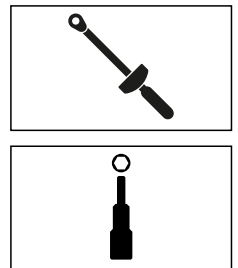
Ne serrez pas encore les vis (14) et (15).

Insérez l'attache-câble d'origine (Orig.) dans l'ouverture de la plaque de montage **gauche** (2).





Lorsque tous les éléments sont en place sans tension, serrez les vis (7), (10), (14) et (15) comme indiqué dans les instructions de montage.



REMARQUES SPÉCIFIQUES AU PRODUIT

▲ ATTENTION : la garde peut être limitée par ce produit ! Une prudence particulière est requise dans les virages comportant des angles d'inclinaison extrêmes ou lors de la conduite sur un sol irrégulier (par exemple, bordures et bosses) !

▲ ATTENTION : les pots d'échappement des motos ont souvent de grandes tolérances géométriques. Assurez-vous qu'il y a une distance suffisante entre toutes les pièces dans les zones concernées !

▲ REMARQUE : veuillez respecter les réglementations spécifiques à chaque pays pour l'immatriculation / l'utilisation de votre véhicule ou les réglementations du contrôle technique en vigueur. Après le montage, faites inscrire les pièces soumises à enregistrement dans les documents du véhicule par votre centre de contrôle.