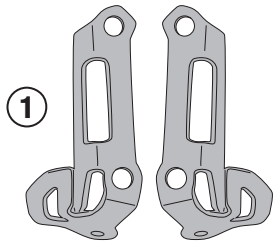


A1206A - A1206AK

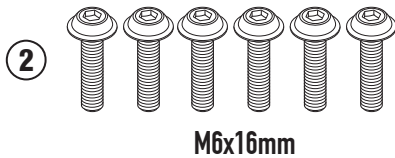
ATTACCHI SPECIFICI PER - SPECIFIC FITTING KIT FOR - KIT DE MONTAGE SPECIFIQUE POUR
 SPEZIFISCHER MONTAGEKIT FÜR - ANCLAJE ESPECÍFICO PARA - ANCORADOURO ESPECÍFICO

HONDA CB 500 HORNET (2024)

| N° | Descrizione-Description | Caratteristiche-Features | Codice-Code | Quantità-Quantity |
|----|---|------------------------------------|------------------------|-------------------|
| 1 | Supporto - Support - Support Halterung - Soporte - Apoio | - | GL5812DXV GL5812SXV | 2 (Right: Left) |
| 2 | Vite - Screw Vis - Schraube Tornillo - Parafuso | TBEIFN M6x16 | 616TBEIFN | 6 |
| 3 | Rondella In Nylon - Nylon Washer Rondelle Original En Nylon - Nylonscheibe Arandela De Nylon - Arruela De Nylon | Foro 6mm / Esterno 13mm / Sp.0.2mm | Z1979 | 8 |
| 4 | Rondella in gomma - Rubber washer Rondelle en gomme - Gummischeibe Arandela de goma | Foro 9mm / Esterno 16mm / Sp. 2mm | 916RONG | 4 |
| 5 | Distanziale - Spacer Entretoise - Distanzstueck Distanciador - Espaçador | Ø9x5 Foro 6,5mm | C9L5F6,5T | 4 |
| 6 | Componenti Originali - Original Parts Parties Originales - Original Bauteile Componentes Originales - Componentes Originais | - | - | - |
| 7 | Schermo Specifico - Specific Screen Écran Spécifique - Spezifischen Bildschirm Pantalla Especifica - Tela Especifica | - | 3122S | - |



GL5812DXV / GL5812SXV



M6x16mm



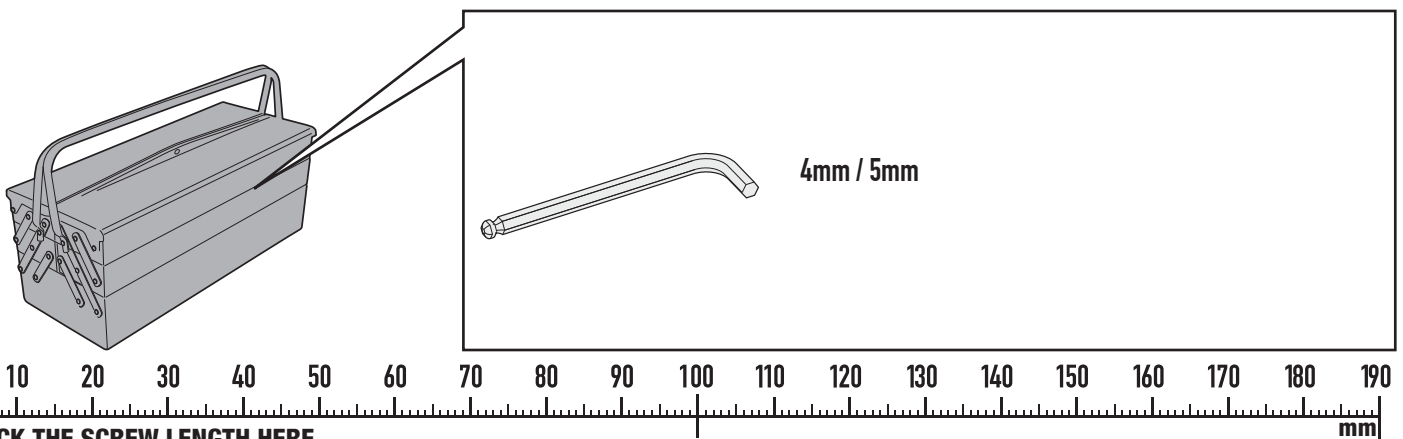
Hole Ø6mm/
External Ø13mm/
D.0.2mm



Hole Ø9mm/
External Ø16mm/
D.2mm



Hole Ø6,5mm/
External Ø9mm/
H.5mm



CHECK THE SCREW LENGTH HERE

IT_ Nel caso in cui sulle viti originali sia presente del frenafilletti, ripristinarlo durante il montaggio dell'accessorio.

EN_ If there is threadlocker on the original screws, use threadlocker when mounting the accessory.

DE_ Falls sich auf den Originalschrauben Schraubensicherungsklebstoff befand, sollte dieser auch bei der Montage des Zubehörs wieder aufgetragen werden

FR_ Si du frein filet est présent sur les vis d'origine, l'appliquer également lors du montage de l'accessoire

ES_ En caso de que el fijador de roscas se encuentre presente en los tornillos originales, colocarlo nuevamente en el montaje del accesorio

PT_ Se houver trava rosca nos parafusos originais, inserir novamente durante a montagem do acessório

A1206A - A1206AK

ATTACCHI SPECIFICI PER - SPECIFIC FITTING KIT FOR - KIT DE MONTAGE SPECIFIQUE POUR
SPEZIFISCHER MONTAGEKIT FÜR - ANCLAJE ESPECÍFICO PARA - ANCORADOURO ESPECÍFICO

HONDA CB 500 HORNET (2024)

