

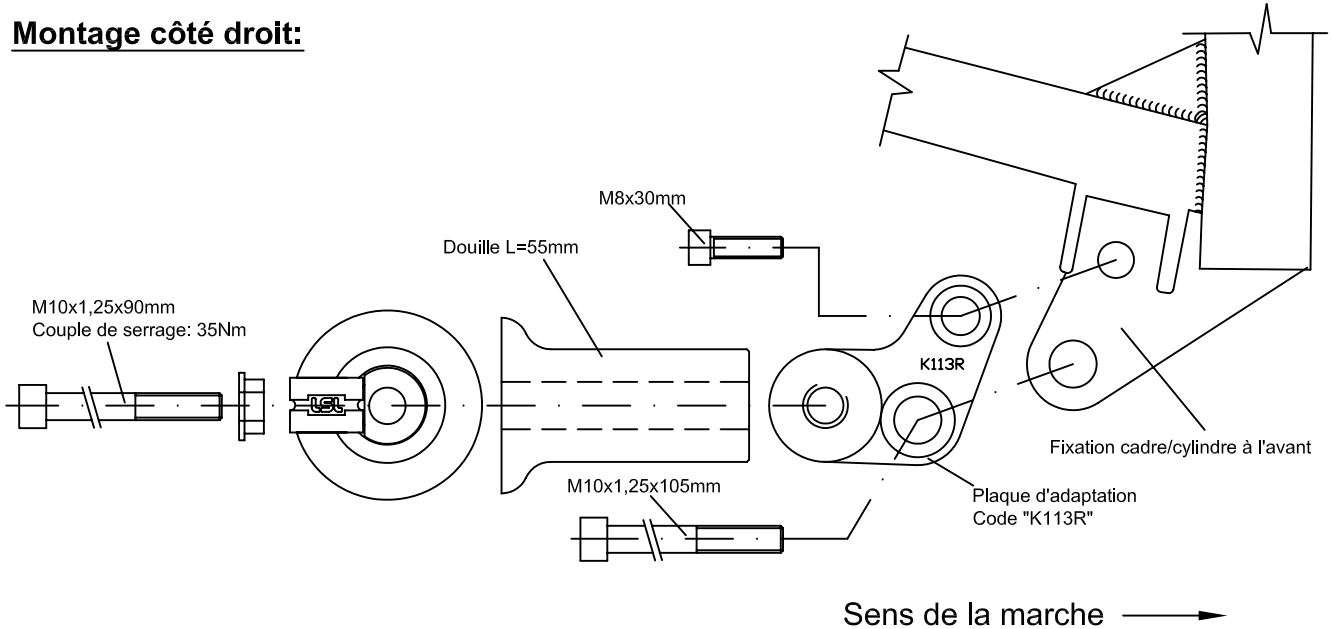
**Instructions de montage des Crash Pads pour Kawasaki ER-6N '06 - '08 / Versys '07→**  
**N° article : 550K113**

**Important:** Le montage doit être fait par un professionnel.  
Le montage des Crash - Pads s'effectue d'abord d'un côté et ensuite de l'autre ! Il faut éviter le desserrage simultané des deux vis tenant le moteur !  
Utilisez les couples de serrage préconisés par le constructeur.

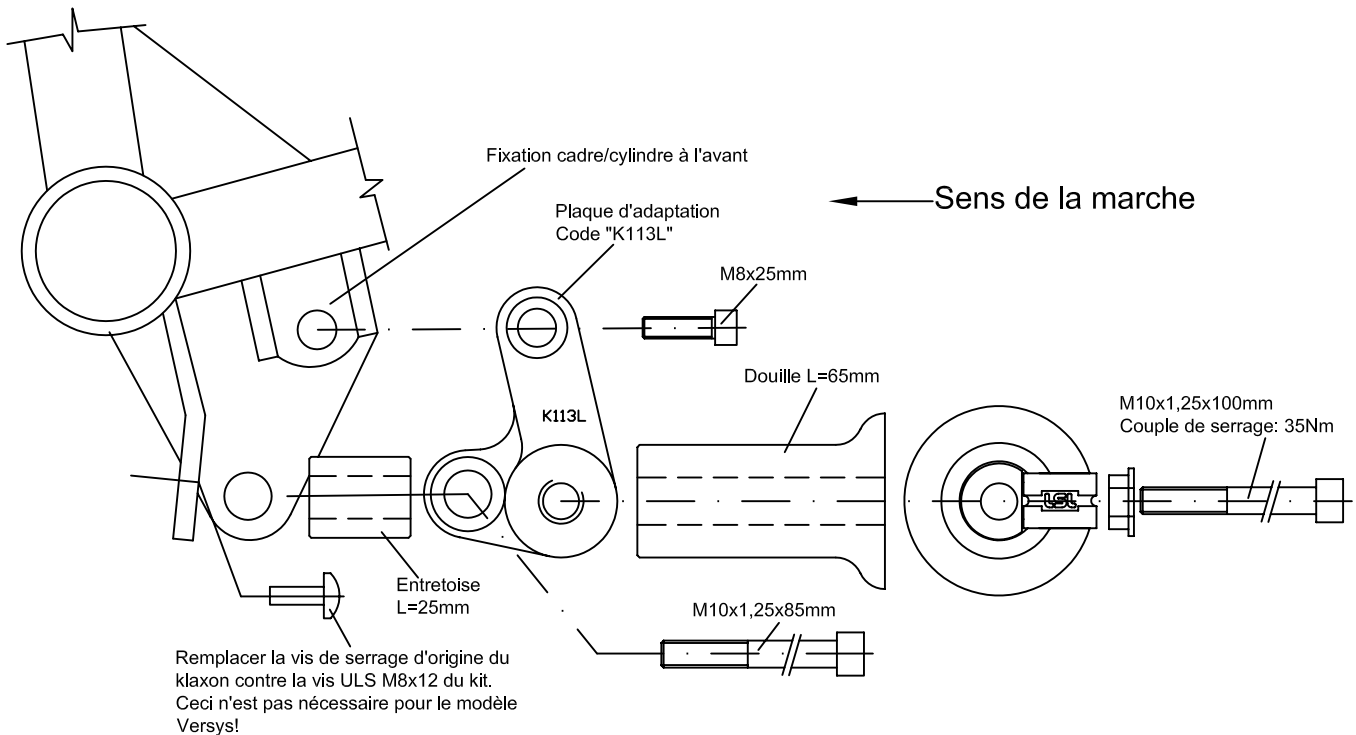
**Indication de montage pour le modèle Versys:**

Poser l'entretoise 10mm au point de fixation inférieur du carénage droit et fixer avec la vis M6x30 !

**Montage côté droit:**



**Montage côté gauche:**



LSL-Motorradtechnik GmbH • D-47809 Krefeld

[www.lsl.eu](http://www.lsl.eu)

Rev. 01 03/06/2009

