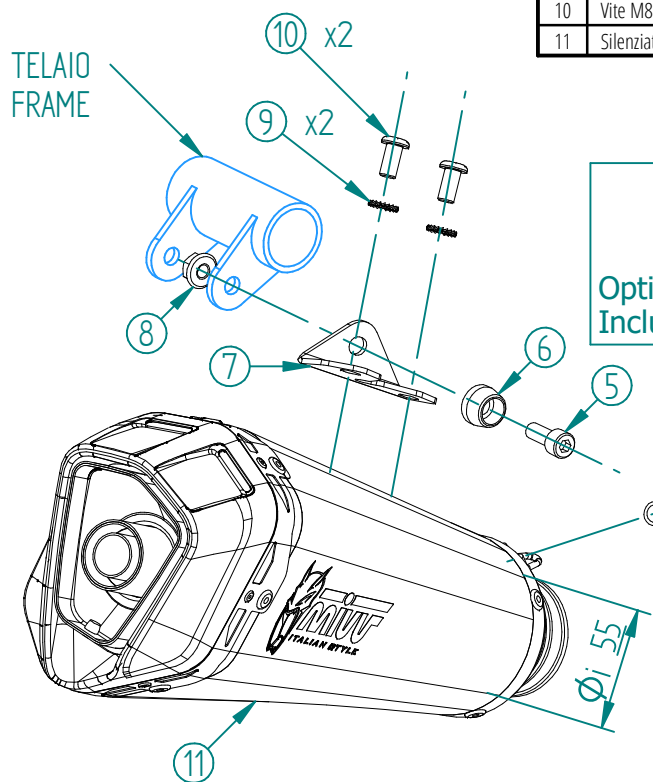
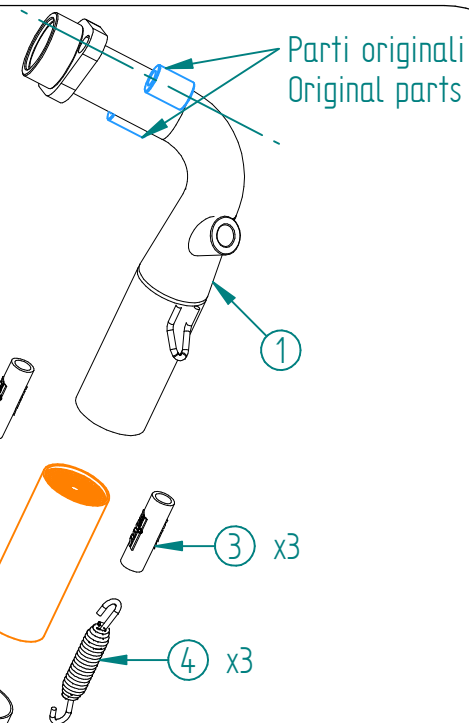


#	DESCRIPTION	PART NUMBER	QTY
1	Tubo collettore / Down pipe	9773A018SDRXA	1
2	Tubo di raccordo / Link pipe	9773A018SDRXB	1
3	Tubo in gomma per molla / Rubber pipe for spring	50.73.210.1	3
4	Molla media / Mid-size spring	50.73.359.1	3
5	Vite M8x20 / Screw M8x20	50.73.894.1	1
6	Rondella in alluminio / Aluminium washer	50.73.857.1	1
7	Staffa / Bracket	50.55.1095.0	1
8	Dado M8 flangiato / Flanged nut M8	50.73.393.1	1
9	Rondella di sicurezza / Safety washer	50.73.604.1	2
10	Vite M8 x 16 / Screw M8 x 16	50.73.098.1	2
11	Silenziatore / Muffler db killer 50.DK.140.0	Delta Race Ø55	1



Catalytic Converter
Cod. ACC.073.A1

Optional for A.018.LDRB - A.018.LDRX
Included in A.018.KDRB - A.018.KDRX



APPLICAZIONI / APPLICATIONS			
Codice / Code	Silenziatore / Muffler	Note	Tubo / Pipe
A.018.LDRB	STEEL BLACK	CATALYTIC CONVERTER NOT INCLUDED	INOX / ST. STEEL
A.018.LDRX	INOX / ST. STEEL		
A.018.KDRB	STEEL BLACK	CATALYTIC CONVERTER INCLUDED	
A.018.KDRX	INOX / ST. STEEL		

ATTENZIONE: La rimozione del riduttore di rumore è considerata una manomissione dell'impianto di scarico che comporta la perdita dell'omologazione per utilizzo stradale e della garanzia prodotto.
In caso di rimozione del riduttore di rumore l'impianto di scarico è in configurazione "racing" e può essere utilizzato solo in pista.

WARNING: Removal of the noise reducer is considered a tampering of the exhaust system which entails the loss of both the type approval for road use and the product warranty.
In case of removal of the noise reducer the exhaust system is in "racing" configuration and can be only used on track.